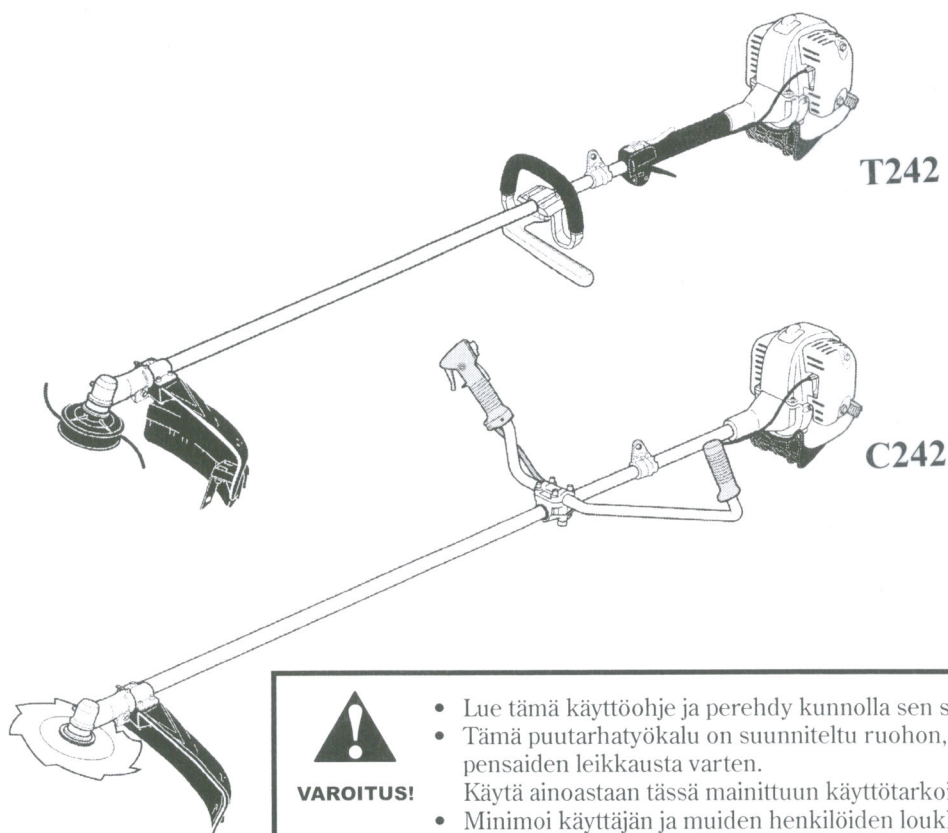


SHINDAIWA-KONEEN OMISTAJAN/KÄYTTÄJÄN KÄSIKIRJA

T242 S TRIMMERI



VAROITUS!

- Lue tämä käyttöohje ja perehdy kunnolla sen sisältöön.
- Tämä puutarhatyökalu on suunniteltu ruohon, rikkaruohojen ja pensaiden leikkausta varten.
- Käytä ainoastaan tässä mainittuun käyttötarkoitukseen.
- Minimoi käyttäjän ja muiden henkilöiden loukkaantumisriski.
- Käytä aina suojalaseja käyttäessäsi tätä konetta.
- Älä käytä tai huolla tätä puutarhatyökalua ennen kuin olet ymmärtänyt tämän käyttöohjeen.
- Pidä tämä käyttöohje käden ulottuvilla, jotta voit tutkia sitä aina, kun sinulla on kysyttävää tämän työvälineen käytöstä.

shindaiwa

Osanro 81578 versio 2/07

Johdanto

Shindaiwa -sarjan käsikäyttöiset puutarhatyökalut on suunniteltu ja valmistettu tehokasta suorituskykyä ja luotettavuutta silmällä pitäen laadusta, käyttömukavuudesta, käyttöturvallisuudesta ja lujuudesta tinkimättä.

Shindaiwan moottorit edustavat alan johtavaa korkean suorituskyvyn teknologiaa. Ne ovat erityisen tehokkaita ja kevyitä, ja niiden päästöt ovat huomattavan pienet. Omistajana/käyttäjänä huomaat pian itse, miksi Shindaiwa on aivan omaa luokkaansa!

TÄRKEÄÄ!

Tämän omistajan/käyttäjän käsikirjan sisältämät tiedot kuvaavat julkaisuhetkellä saatavana olevia työkaluja.

Shindaiwa Inc. pidättää oikeuden tehdä muutoksia tuotteisiin ilman etukäteisilmoitusta, eikä sillä ole velvollisuutta tehdä muutoksia aikaisemmin valmistettuihin tuotteisiin.

Sisältö

SIVU

Huomautukset	2
Käyttöturvallisuustiedot	2
Turvallisuusmerkinnät	4
Tuotteen kuvaus.....	5
Tekniset tiedot.....	5
Kokoaminen ja säädöt.....	6
Polttoaineen sekoittaminen.....	11
Moottorin käynnistäminen.....	11
Moottorin pysäyttäminen	12
Moottorin tyhjäkäynnin säätäminen	12
Puutarhatyökalun kunnon tarkistaminen.....	12
Olkahihna.....	13
Ruohon leikkaaminen siimapäällä	13
Terän käyttö.....	14
Huolto.....	15
Pitkäaikainen varastointi	18
Terän teroittaminen	18
Vianmääritysopas.....	19

Huomautukset

Tämä ohjekirja sisältää erityisiä "Huomautuksia".



VAROITUS!

Varoitusta edeltää kolmionmuotoinen huomiomerkinä ja sana "VAROITUS". Se sisältää tietoa, joka vaatii toimia vakavan loukkaantumisen estämiseksi.

HUOMIO!

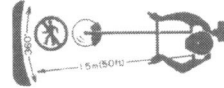
Lauseke, joka alkaa sanalla "HUOMIO", sisältää toimia, joihin tulisi ryhtyä mekaanisten vaurioiden välttämiseksi.

TÄRKEÄÄ!

Lauseke, joka alkaa sanalla "TÄRKEÄÄ", sisältää erityisen huomionarvoista tietoa.

HUOMAUTUS:

Lauseke, joka alkaa sanalla "HUOMAUTUS", sisältää hyödyllistä tietoa, joka voi helpottaa työntekoa.



Lue tämä käyttäjän käsikirja ja noudata sen ohjeita. Ohjeiden noudattamatta jättäminen voi aiheuttaa vakavia vammoja.

Käytä suojalaseja ja kuulosuojaimia koko ajan tätä puutarhatyökalua käytettäessä.

Käytä liukesteellisiä käsineitä, pitkiä housuja ja turvajalkineita tätä puutarhatyökalua käytettäessä.

Varmista, että muut henkilöt pysyvät 15 metrin etäisyydellä työkalusta.

Varo työkalusta lentäviä esineitä.

Leikkausvarren maksiminopeus (min⁻¹).

Melutaso (mitattu 2000/14/EY:n mukaisesti).

TÄRKEÄÄ!

Tässä käsikirjassa kuvatut toimenpiteet on tarkoitettu avuksi, jotta hyötyisit puutarhatyökalusta mahdollisimman paljon, ja suojaamaan käyttäjää ja muita henkilöitä. Nämä toimenpiteet ovat ohjeet puutarhatyökalun turvalliseen käyttöön useimmissa olosuhteissa, eikä niiden tarkoituksena ole korvata käyttöalueella voimassa olevia käyttöturvallisuussääntöjä ja/tai -lakeja. Jos sinulla on kysyttävää **2510**-sarjan käsikäyttöisestä työkalusta tai jos et ymmärrä jotakin tämän käsikirjan kohtaa, Shindaiwan jälleenmyyjä auttaa mielellään. Voit myös ottaa yhteyden Shindaiwa, Inc:iin tämän käsikirjan takana olevassa osoitteessa.

Yleisturvallisuus

Työturvallisuus

Shindaiwa-trimmerit pyörivät erittäin suurella nopeudella ja voivat aiheuttaa vakavia vammoja tai loukkaantumisia, jos niitä käytetään väärin. Älä koskaan anna kokemattomien henkilöiden käyttää tätä työkalua!



VAROITUS!

Älä koskaan asenna työkaluun luvattomia lisävarusteita. Älä käytä lisävarusteita, joita Shindaiwa ei ole hyväksynyt käytettäväksi tämän työkalun kanssa.

Ole varuillasi

Sinun on oltava fyysisesti ja henkisesti kunnossa, jotta voit käyttää tätä työkalua turvallisesti.



VAROITUS!



Älä koskaan käytä moottorilla varustettua työkalua, jos olet väsynyt tai jos olet alkoholin, huumausaineiden, lääkityksen tai muiden aineiden vaikutuksen alainen, sillä ne voivat vaikuttaa toiminta- tai harkintakykyysi.



VAROITUS!

Tämän työkalun aiheuttamat pakokaasut sisältävät kemikaaleja, jotka voivat aiheuttaa syöpää ja syntymävikoja sekä heikentää lisääntymiskykyä.



VAROITUS!

- Trimmeriä ei saa koskaan käyttää viallisten tai tärinäestopehmusteiden kanssa tai niiden kokonaan puuttuessa. Pitkäaikainen tärinälle altistuminen voi vaurioittaa käsiä, erityisesti verisuonia, luita, niveliä, hermostoa tai lihaksia. Vaihda vaurioituneet pehmusteet välittömästi tärinän vähentämiseksi. Iän tai sään vaikutuksen takia kovettuneet pehmusteet tulisi myös vaihtaa.
- Pitkäaikainen kovalle melulle altistuminen voi aiheuttaa pysyvää kuulon heikentymistä. Asianmukaisten kuulosuojainten käyttö vähentää tätä vaaraa.



VAROITUS!

Käytä tervettä järkeä

AINA suojalaseja suojaksi koneesta lentäviltä esineiltä.

ÄLÄ KOSKAAN käytä moottoria kuljetuksen aikana.

ÄLÄ KOSKAAN käytä moottoria sisätiloissa! Varmista, että käyttöalueella on hyvä tuuletus. Moottorin pakokaasu voi aiheuttaa vakavia vammoja tai kuoleman.

AINA lika ja piilojätteet, jotka voivat lentää itseäsi tai muita henkilöitä kohti.

AINA työhön sopivaa leikkaustyökalua.

AINA välittömästi, jos se alkaa täristä tai heilua yhtäkkiä. Tarkasta, ettei koneessa ole rikkoutuneita, puuttuvia tai väärin asennettuja osia tai lisävarusteita.

ÄLÄ KOSKAAN jatka trimmauslankaa koneeseen merkittyä pituutta pitemmälle.

AINA mahdollisimman puhtaana. Pidä se puhtaana irtonaisesta kasvillisuudesta, mudasta jne.

AINA tukevasti kiinni työkalusta kummallakin kädellä, kun trimmaat tai leikkaat, jotta pystyt hallitsemaan työkalua koko ajan.

AINA puhtaina.

AINA sytytystulpan johto ennen huoltotoimenpiteiden suorittamista.

AINA moottori välittömästi, jos sahanterä jää kiinni leikattavaan. Työnnä oksaa tai puuta puristuksen poistamiseksi ja vapauta terä.

Oikein varustettu käyttäjä

Käytä ihoa myötäileviä vaatteita jalkojen ja käsivarsien suojaamiseksi. Käsineet tarjoavat lisäsuojan, ja niiden käyttöä suositellaan vahvasti. Älä käytä vaatteita tai koroja, jotka voivat jäädä kiinni työkaluun tai kasvillisuuteen. Kiinnitä hiukset olkapäiden tason yläpuolelle. **ÄLÄ KOSKAAN** käytä shortseja!

Seiso tukevasti, **äläkä** kurkota työkalulla – säilytä tasapaino aina työkalua käyttäessäsi.

Käytä asianmukaisia jalkineita (liukuesteellisiä saappaita tai kenkiä): älä käytä avokärkisiä kenkiä tai sandaaleja. **Älä koskaan** käytä työkalua avojaloin!

Käytä kuulosuojaimia ja leveälieristä hattua tai kypärää.

Aina silmäsuojia, kuten suojalaseja tai kasvosuojusta.

Aina olkahihnaa tai valjaita käyttäessäsi terällä varustettua työkalua.

Aina kiinni kummallakin kädellä.

Pysy aina pois pyörivän trimmerin siiman tai terän tieltä, **äläkä** nosta liikkuvia osia lantion yläpuolelle.

Aina, että työkaluun on asennettu asianmukainen ja kunnossa oleva leikkaavan osan suojus.

Kuva 1

Tunne työympäristö

Vältä pitkäaikaista käyttöä erittäin kuumalla tai kylmällä säällä.



Varmista, että muut henkilöt pysyvät 15 metrin etäisyydellä "vaaravyöhykkeeltä" ja käyttävät suojalaseja.

15 metriä

Pienennä muiden henkilöiden loukkaantumisriskiä työkalusta lentävän jätteen takia. Varmista, että kukaan ei tule 15 metrin — noin 16 askeleen — etäisyydelle työkalun käyttöaikana.

Kun käytät työkalua kivisessä maastossa tai sähköjohtojen tai -aitojen lähellä, ole erityisen varovainen ja vältä koskettamasta kyseisiä esineitä leikkausvälineellä.

Aina, että työkaluun on asennettu asianmukainen leikkaavan osan suojuus.

Jos työkalu koskettaa kovaa esinettä, pysäytä moottori ja tarkista, ettei leikkaava osa ole vaurioitunut.

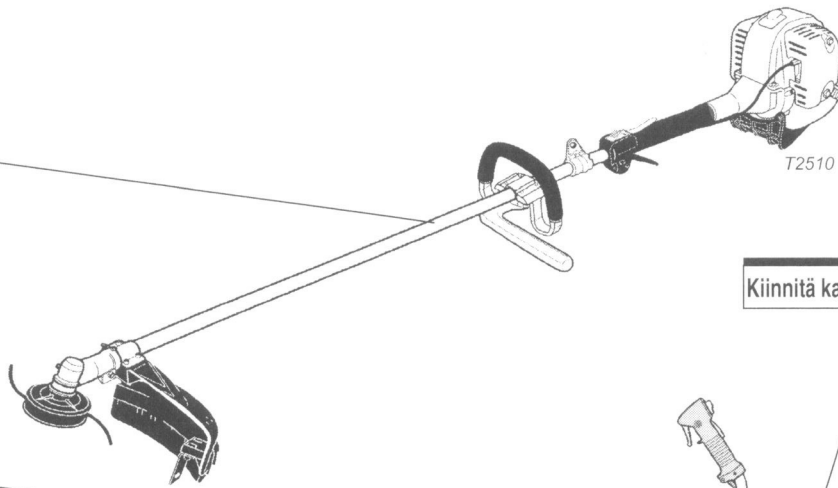
Ole erityisen varovainen liukkaassa maastossa, erityisesti sadesäällä.

Varo koko ajan esineitä ja jätettä, joka voi lentää pyörivästä osasta tai kimmota kovista pinnoista.

Varo pyörivää terää trimattaessa tai pensaita leikattaessa. Terä voi aiheuttaa vaurioita, koska se jatkaa pyörimistä senkin jälkeen, kun kaasuvipu vapautetaan tai moottori pysäytetään.

Kuva 2

Turvallisuusmerkinnät



Kiinnitä kahva tämän viivan kohdalle.

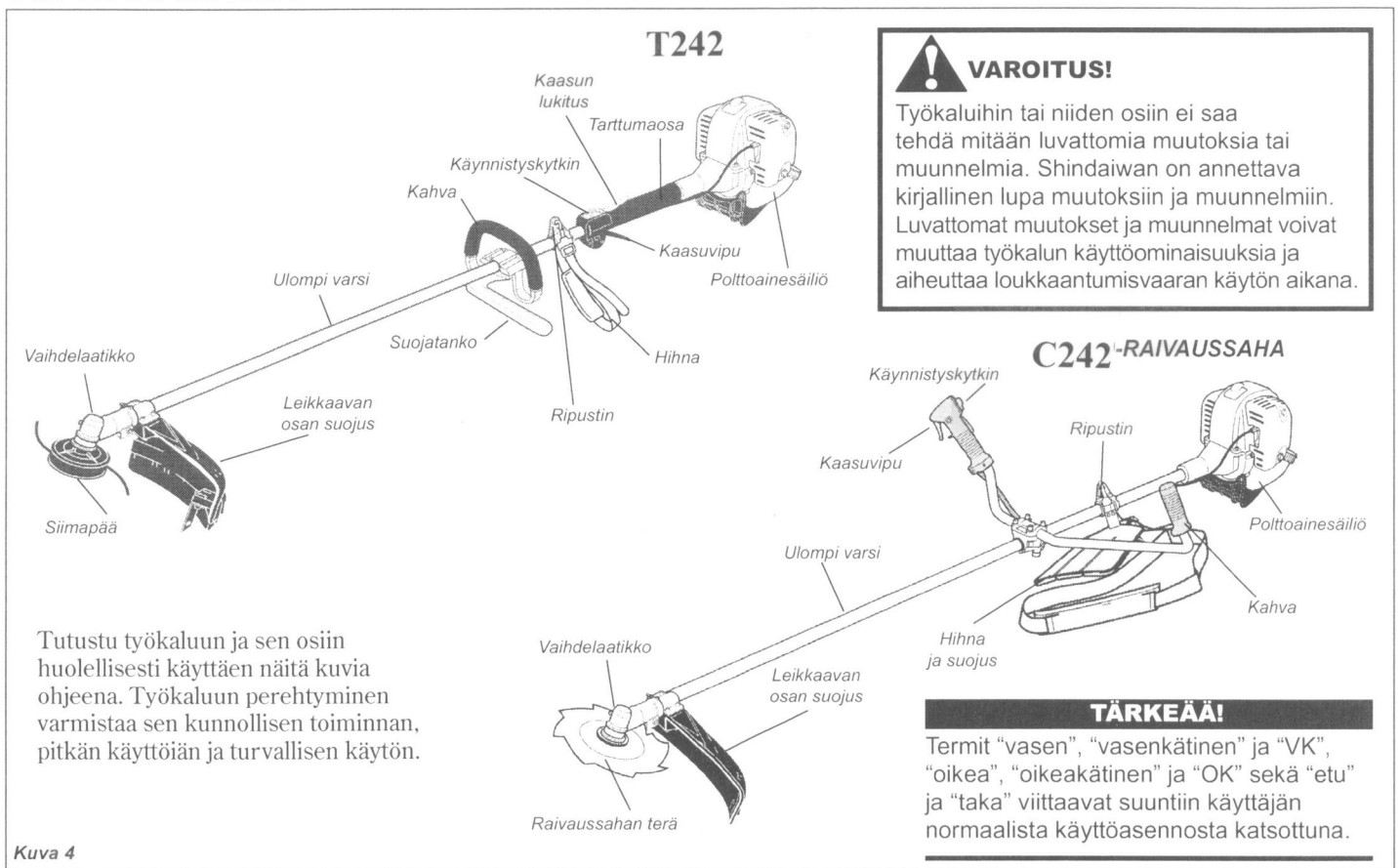


TÄRKEÄÄ!

Turvallisuus- ja käyttötietomerkinnt: Varmista, että kaikki kyltit ovat vaurioitumattomia ja helposti luettavissa. Vaihda vaurioituneet tai puuttuvat turvakyltit välittömästi. Uusia kylttejä saa paikalliselta valtuutetulta Shindaiwan jälleenmyyjältä.

Kuva 3

Tuotteen kuvaus



VAROITUS!
 Työkaluihin tai niiden osiin ei saa tehdä mitään luvattomia muutoksia tai muunnelmia. Shindaiwan on annettava kirjallinen lupa muutoksiin ja muunnelmiin. Luvattomat muutokset ja muunnelmat voivat muuttaa työkalun käyttöominaisuuksia ja aiheuttaa loukkaantumisvaaran käytön aikana.

TÄRKEÄÄ!
 Termit "vasen", "vasenkätinen" ja "VK", "oikea", "oikeakätinen" ja "OK" sekä "etu" ja "taka" viittaavat suuntiin käyttäjän normaalista käyttöasennosta katsottuna.

Kuva 4

Tekniset tiedot

Tekniset tiedot

Moottori	242 EC2
Tyyppi	2-tahtinen, pystysylinteri, ilmajäähdytys
Tilavuus	23,9 cm ³
Halkaisija/iskunpituus	33 x 28 mm
Tyhjäkäynti	2750 rpm
Max moottorin kierrokset	12000 rpm
Paras vääntö	8000 rpm
Teho	0,8 kw
Sytytys	CDI
Sytytystulppa	NGK BPMR6A
Käynnistys	naruveto
Sammutus	liukukytkin
Ilmanpuhdistin	Vaahtomuovi elementti
Bensa/öljyseos	50:1
Tankin tilavuus	0,62 litraa
Kuivapaino	5,1 kg
Kaasutintyyppi	Walbro WYK-kalvo

Melutaso	TRIMMERI	107 dB (A)	107 dB (A)
	TERÄ Huom. 1	102 dB (A)	102 dB (A)
Tärinä Tyhjäkäynnillä [eteen (vasemmalle)/taakse (oikealle)]	TRIMMERI	[2,7/1,6] m/s ²	[1,4/1,4] m/s ²
	TERÄ Huom.1	[3,1/1,6] m/s ²	[1,0/1,2] m/s ²
WOT [eteen (vasemmalle)/taakse (oikealle)]	TRIMMERI	[5,9/8,1] m/s ²	[4,1/3,4] m/s ²
	TERÄ Huom.1	[4,2/9,8] m/s ²	[4,4/4,5] m/s ²
Kahva		Silmukkamalli	Polkupyörämalli

Teknisiä tietoja voidaan muuttaa ilman eri ilmoitusta.

* Äänenpaineen taso: EN ISO 11806:n ja EN 27917:n mukaisesti (keskiarvot tyhjäkäynnillä ja WOT:ssa).

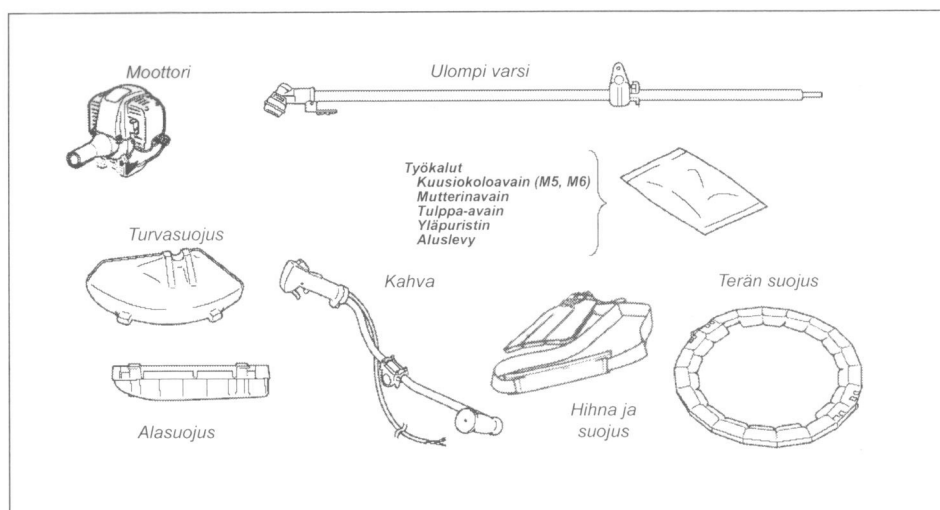
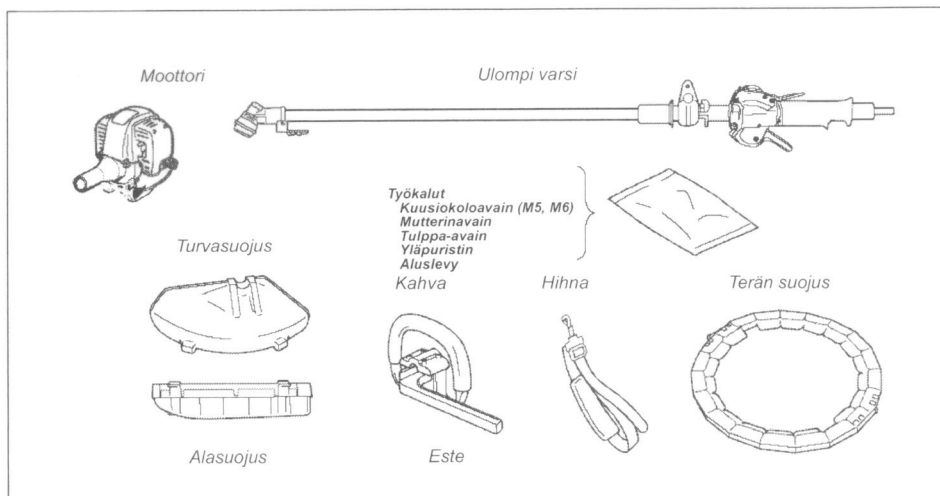
* Melutaso: EN ISO 11806:n ja EN 10884:n mukaisesti (keskiarvot tyhjäkäynnillä ja WOT:ssa).

* Tärinän määrä: EN ISO 11806:n ja ISO 7916:n mukaisesti.

Huomautus 1: 8-hampainen terä toimitetaan työkalun mukana.

Ennen kokoamista

Varmista ennen työkalun kokoamista, että käytettävissä on kaikki sen kokoamiseen tarvittavat osat. Tämä työkalu koostuu seuraavista osista ja lisävarusteista. Tarkista huolellisesti, etteivät osat ole vaurioituneet. Jos jokin osa puuttuu tai on vaurioitunut, ota yhteys lähimpään Shindaiwan jälleenmyyjään.



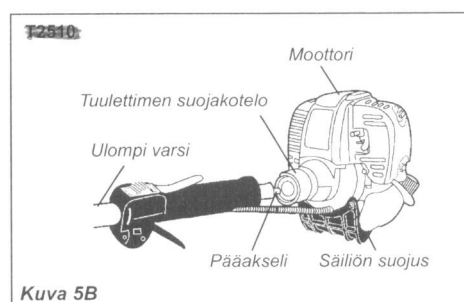
Kokoaminen ja säädöt

Ulomman varren kokoaminen

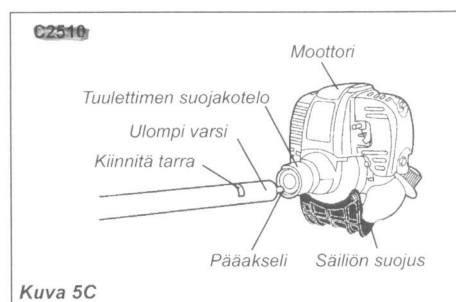
1. Löysää liitospultti kuusiokoloavaimella.
2. Työnnä ulompi varsi liitokseen loppuun saakka. Ulompaa vartta tai vaihdelaatikon akselia voidaan joutua kääntämään hieman ennen kuin pääakselin sokat asettuvat kunnolla moottoriin.



Kuva 5A



Kuva 5B



Kuva 5C

3. Kiristä liitospultti kuusiokoloavaimella.