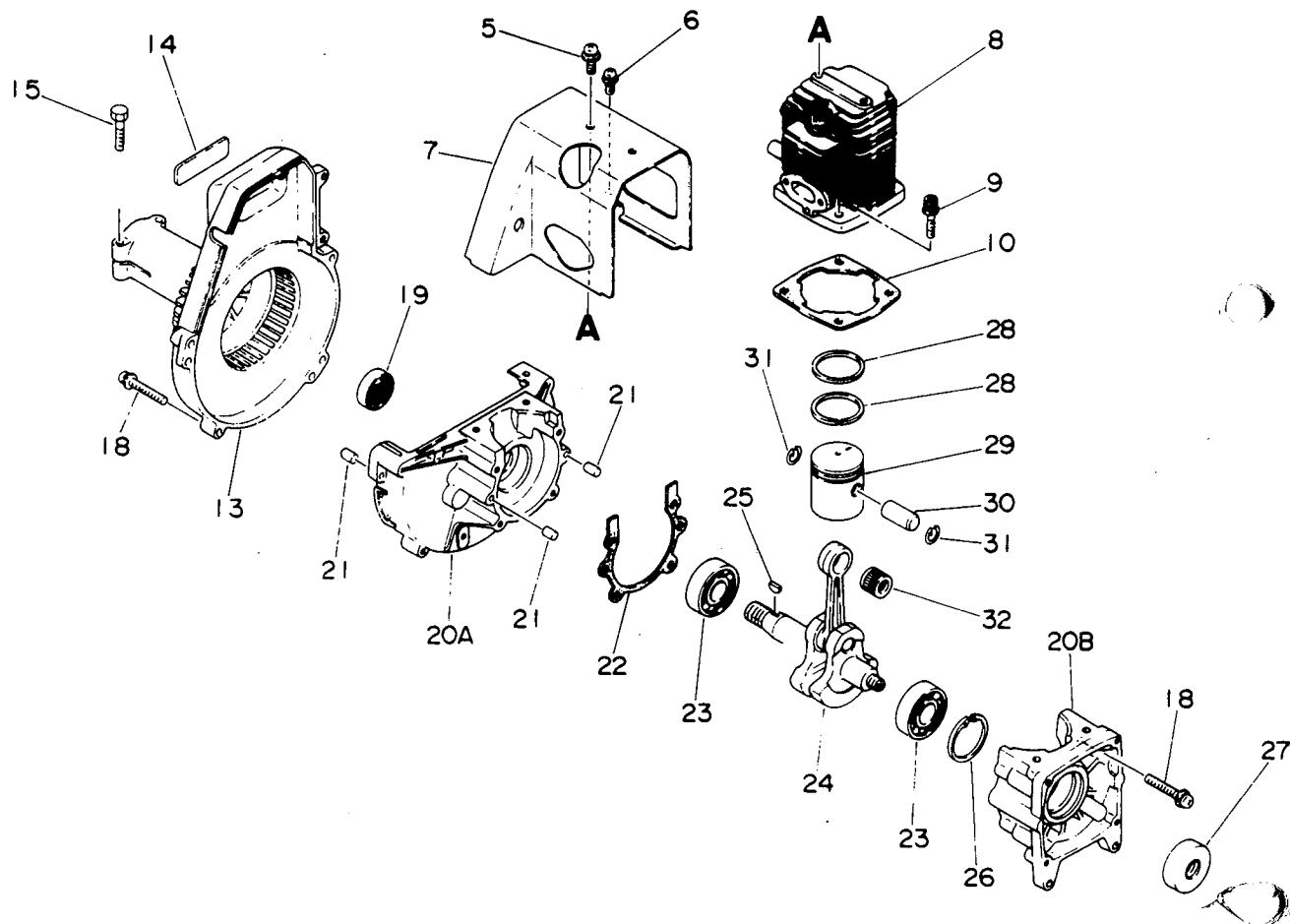
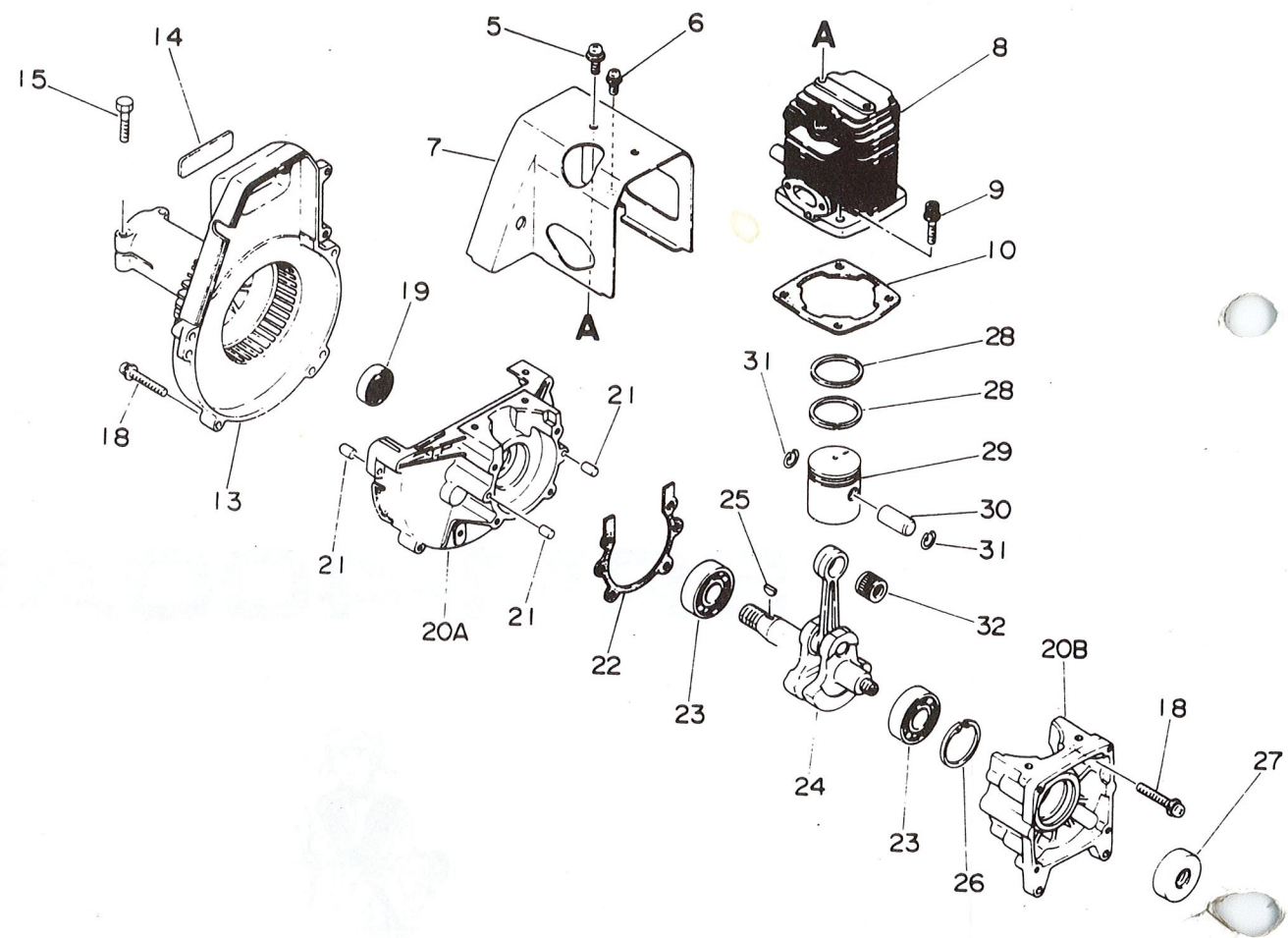


SRM-400AE



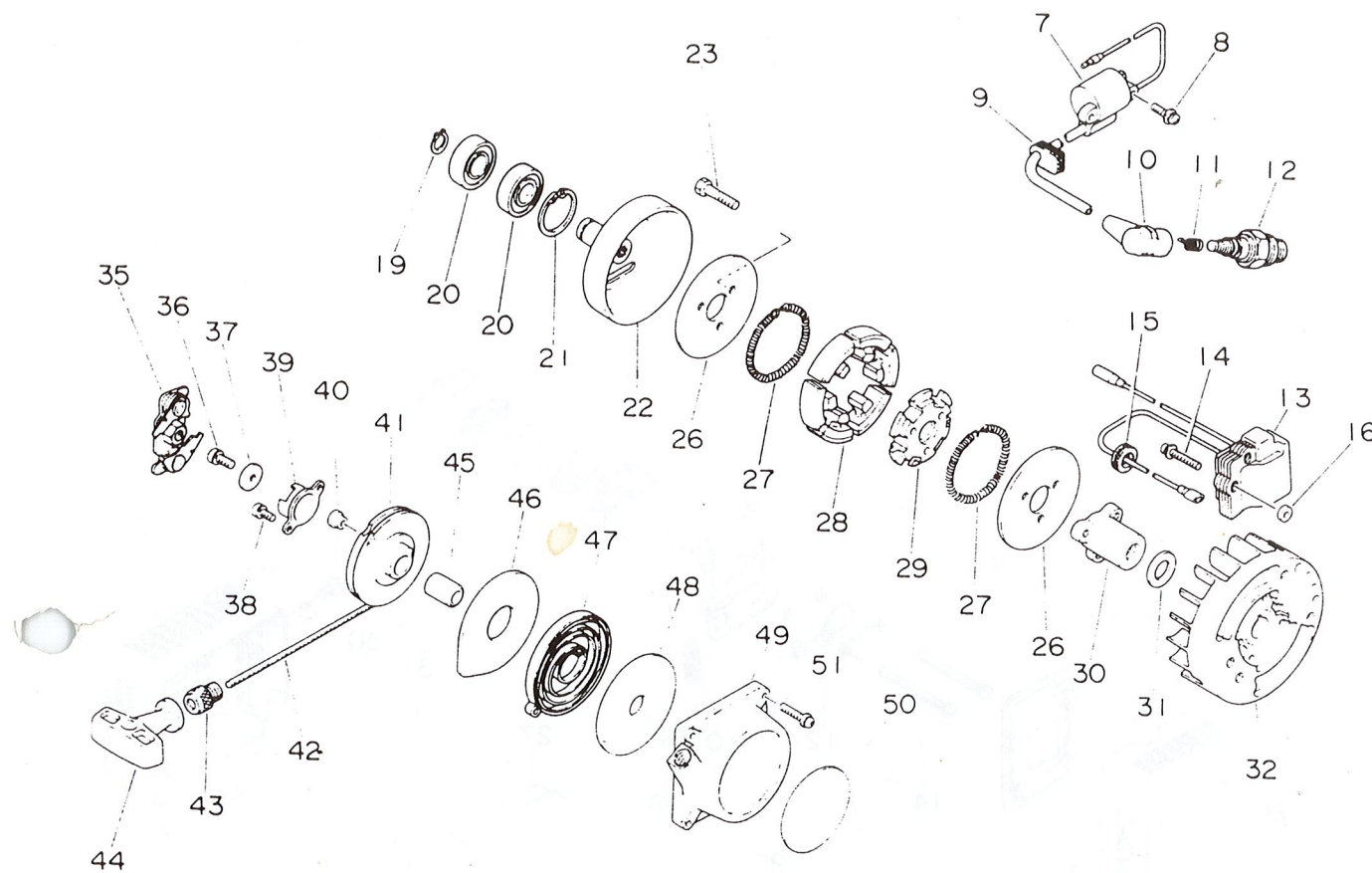
Bildnr	Detaljnr	Antal	Beskrivning	Bildnr	Detaljnr	Antal	Beskrivning
1- 5	900 242-0501 0	2	Skruv 5 x 10	1-22	100 242-0672 0	1	Packning, vevhus
6	900 242-0401 0	1	Skruv 4 x 10	23	900 810-3620 2	2	Kullager
7	101 514-2483 0	1	Cylinderkåpa	24	100 100-2143 0	1	Vevaxel
8	101 011-2143 0	1	Cylinder	25	100 142-1233 0	1	Woodruff-kil
9	900 162-0502 0	4	Skruv 4 x 20 5	26	900 702-0003 5	1	Låsring 35
10	101 010-2143 0	1	Cylinderpacking	27	100 213-0283 0	1	Oljetätning
13	101 511-2143 0	1	Fläktkåpa	28	100 011-1053 0	2	Kolvring
14	890 112-2453 0	1	Dekal	29	100 010-2143 0	1	Kolv
15	900 142-0502 5	2	Skruv 5 x 25	30	100 013-0041 0	1	Kolv tapp
				31	100 015-0012 0	2	Låsring
				32	100 012-1233 0	1	Nållaer
18	900 242-0503 0	8	Skruv 5 x 30				
19	100 213-0031 0	1	Oljetätning				
20	100 200-2143 0	1	Vevhus				
21	-100 215-0283 0	4	Stift				

Anmärkning : 20 innefattar 21



Bildnr	Detaljnr	Antal	Beskrivning	Bildnr	Detaljnr	Antal	Beskrivning
1-5	900 242-Q501 0	2	Skruv 5 x 10	1-22	100 242-0672 0	1	Packning, vevhus
6	900 242-0401 0	1	Skruv 4 x 10	23	900 810-3620 2	2	Kullager
7	101 514-2483 0	1	Cylinderkåpa	24	100 100-2143 0	1	Vevaxel
8	101 011-2143 0	1	Cylinder	25	100 142-1233 0	1	Woodruff-kil
9	900 162-0502 0	4	Skruv 4 x 20 5	26	900 702-0003 5	1	Låsring 35
10	101 010-2143 0	1	Cylinderpackning	27	100 213-0283 0	1	Oljetätning
13	101 511-2143 0	1	Flätkåpa	28	100 011-1053 0	2	Kolvring
14	890 112-2453 0	1	Dekal	29	100 010-2143 0	1	Kolv
15	900 142-0502 5	2	Skruv 5 x 25	30	100 013-0041 0	1	Kolvtapp
18	900 242-0503 0	8	Skruv 5 x 30	31	100 015-0012 0	2	Låsring
19	100 213-0031 0	1	Oljetätning	32	100 012-1233 0	1	Nållaer
20	100 200-2143 0	1	Vevhus				
21	-100 215-0283 0	4	Stift				

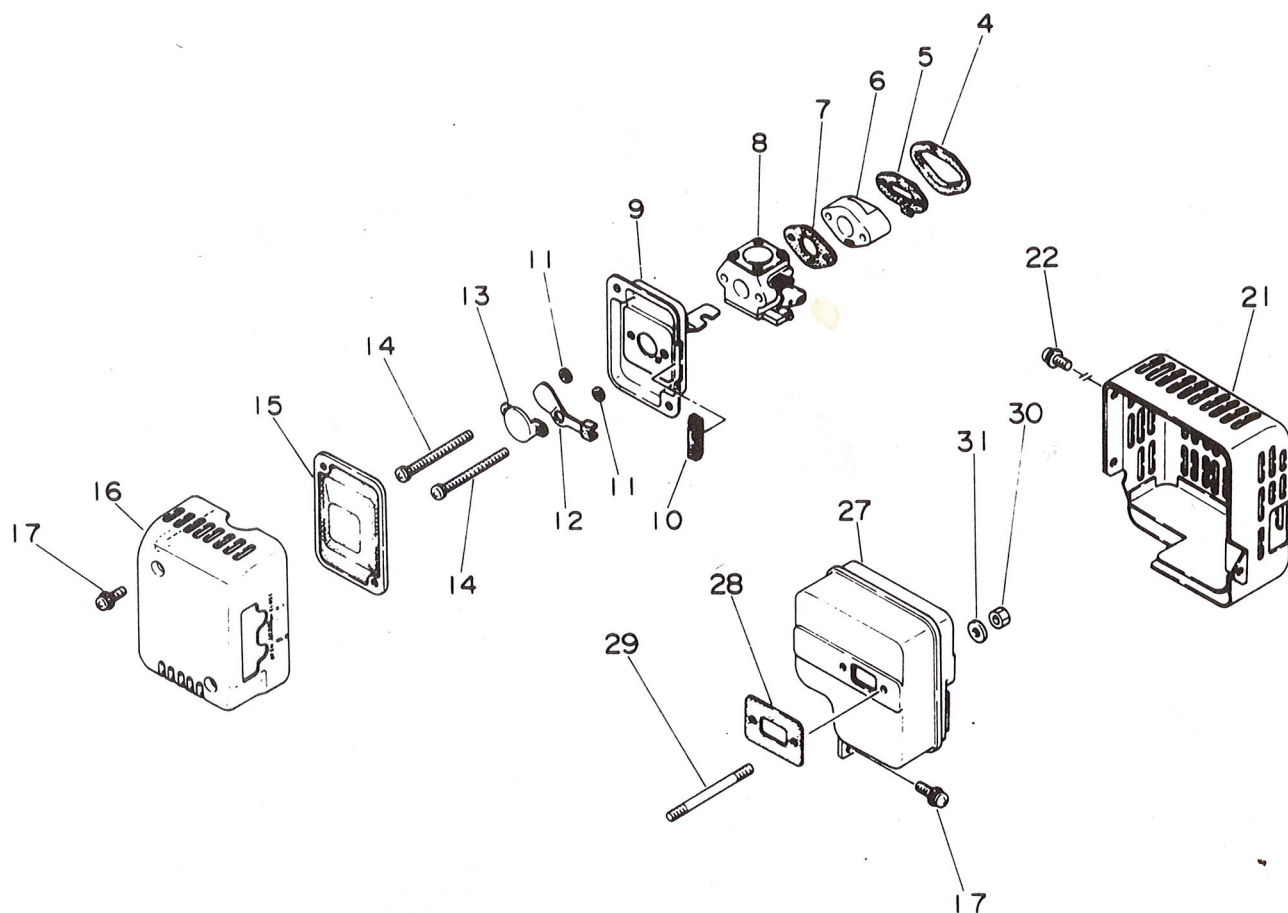
Anmärkning : 20 innefattar 21



Bildnr	Detaljnr	Antal	Beskrivning	Bildnr	Detaljnr	Antal	Beskrivning
2-				2-31	100 132-2143 0	1	Bricka
7	156 626-2143 0	1	Tändspole	32	156 800-2143 0	1	Svänghjul
8	900 242-0401 4	2	Skruv 4 x 14	35	177 305-0672 0	1	Spärrmekanism
9	150 110-0913 0	1	Genomföring	**	177 200-0672 1	1	Startapparat
10	159 012-0343 3	1	Hätta, tändstift	36	-900 241-0501 0	1	Skruv 5 x 10
11	159 011-0343 2	1	Fjäder	37	-177 214-0283 0	1	Bricka
12	159 010-1063 0	1	Tändstift BPM7A	38	-900 241-0400 8	2	Skruv 4 x 8
13	156 601-2143 0	1	C.D.I. enhet	39	-177 243-0413 0	1	Stoppklack
14	900 242-0402 2	2	Skruv 4 x 22	40	-177 246-0393 0	1	Klips
15	150 114-0913 0	1	Genomforing	41	-177 215-0413 0	1	Trumma
16	150 117-0913 0	2	Bricka	42	-177 226-0393 0	1	Startsnöre
19	900 701-0001 5	1	Låsring 15	43	-177 227-0533 0	1	Styrning
20	900 819-0620 2	2	Kullager	44	-177 228-1113 0*	1	Starthandtag
21	900 702-0003 5	1	Låsring 35	45	-177 216-1233 0	1	Bussning
22	175 005-2143 1	1	Trumma	46	-177 242-0672 1	1	Platta
23	900 142-0502 5	3	Skruv 5 x 25	47	-177 220-0393 0	1	Returfjäder
26	175 019-2143 0	2	Platta	48	-177 221-0672 0	1	Platta
*	175 000-2143 0	1	Koppling	49	-177 209-0672 1	1	Hus
27	-175 018-0333 0	2	Fjäder	50	890 810-2483 0	1	Dekal
28	-175 009-0423 0	6	Back	51	900 242-0402 0	1	Skruv 4 x 20
29	-175 016-2143 0	1	Nav				
30	175 056-2143 0	1	Muff				

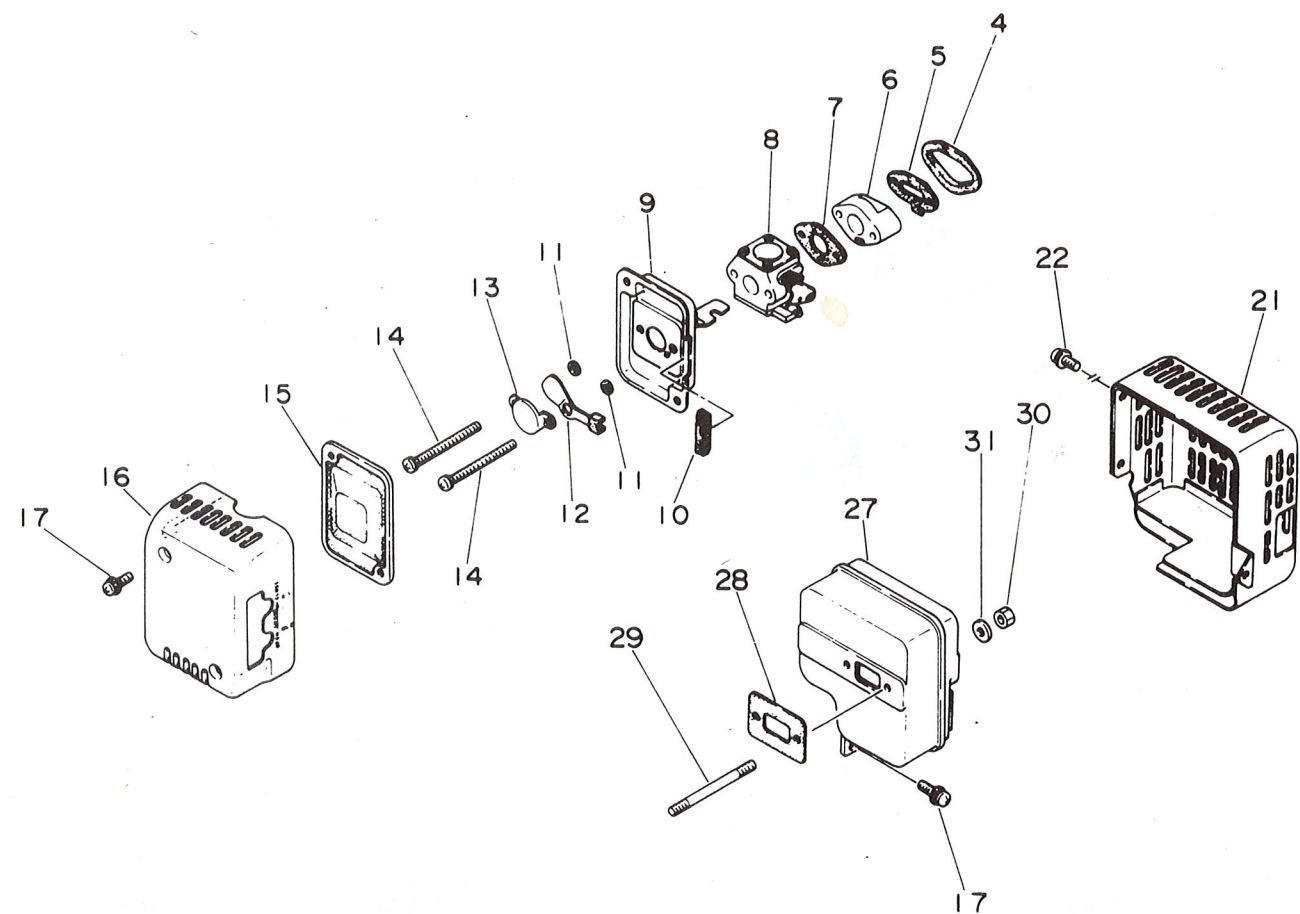
Anmärkning : * Består av 27 tom 29
 ** Består av 36 tom 49

SRM-400AE



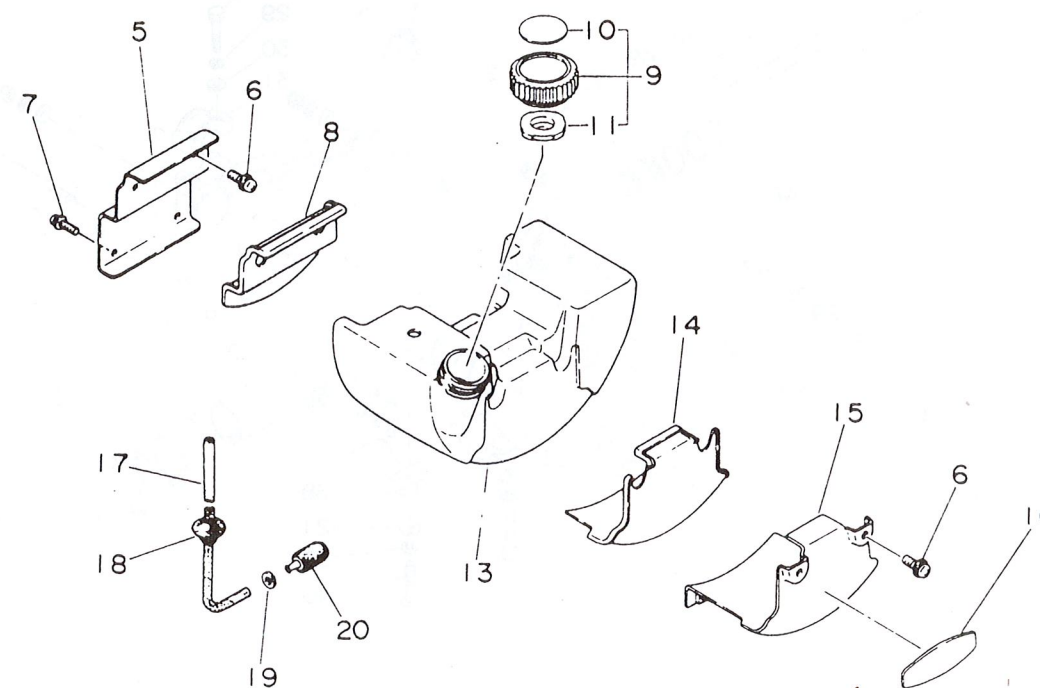
Bildnr	Detaljnr	Antal	Beskrivning	Bildnr	Detaljnr	Antal	Beskrivning
3- 4	130 012-2483 0	1	Genomföring	3-21	145 621-2483 1	1	Ljuddämparkåpa
5	130 010-0672 0	1	Packning	22	900 242-0501 0	2	Skruv 5 x 20
6	130 017-0672 1	1	Isoleringsstcke	27	145 605-2483 0	1	Ljuddämpare
7	130 016-0463 0	1	Packning	28	145 510-2483 0	1	Packning
8	123 000-2483 0	1	Förgasare	29	101 014-0493 0	2	Pinskruv
9	130 301-2483 0	1	Luftrenarhus	30	433 020-0083 0	2	Låsmutter 5
10	-178 810-2163 0	1	Genomföring	31	900 603-0000 5	2	Bricka
11	178 516-0083 0	2	Distansstycke				
12	178 515-2483 0	1	Chokespjäll				
13	129 011-0463 0	1	Platta				
14	900 241-0506 0	2	Skruv 5 x 60				
15	130 310-2483 1	1	Luftfilter				
16	130 308-2453 0	1	Kåpa, luftrenare				
17	900 242-0501 4	2	Skruv 5 x 14				

Anmärkning : 9 innefattar 10



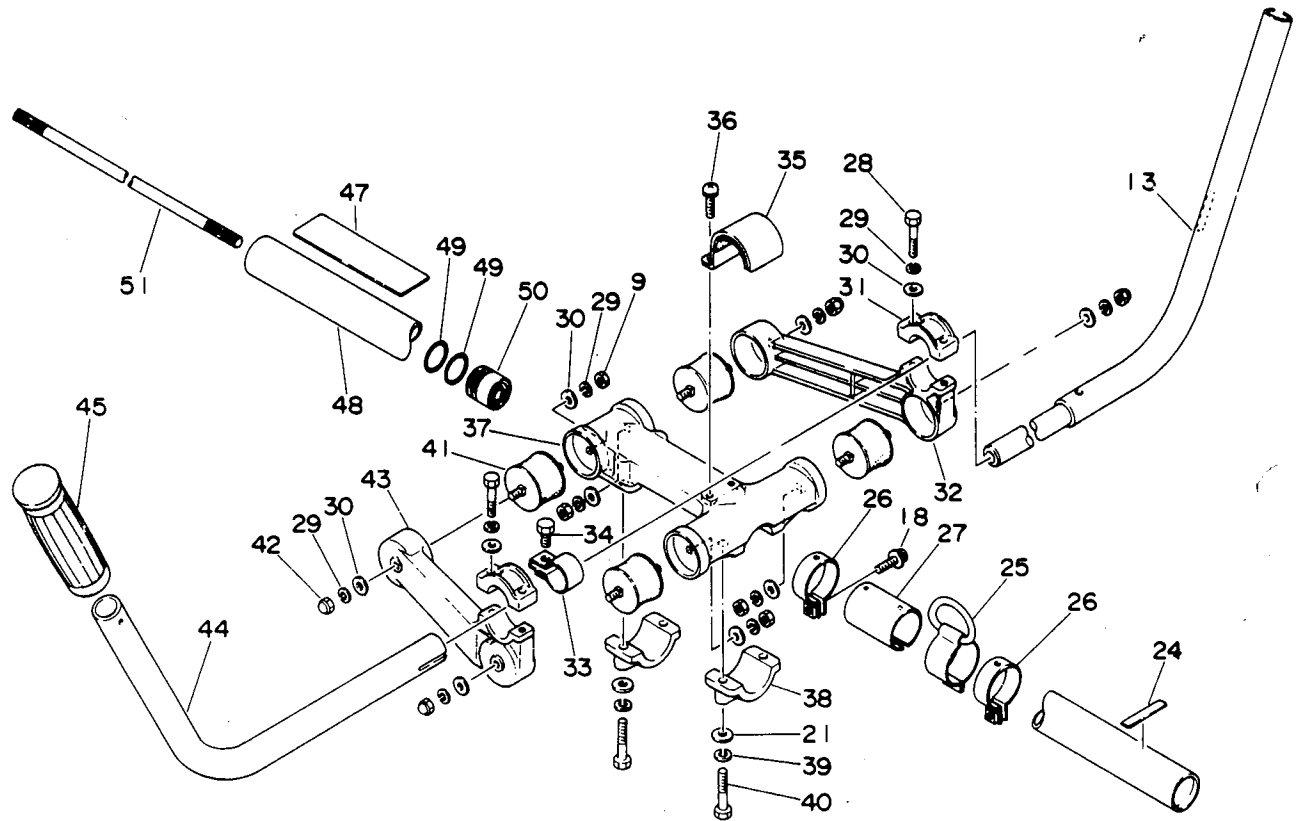
Bildnr	Detaljnr	Antal	Beskrivning	Bildnr	Detaljnr	Antal	Beskrivning
3-4	130 012-2483 0	1	Genomföring	3-21	145 621-2483 1	1	Ljuddämparkåpa
5	130 010-0672 0	1	Packning	22	900 242-0501 0	2	Skruv 5 x 20
6	130 017-0672 1	1	Isoleringsstcke	27	145 605-2483 0	1	Ljuddämpare
7	130 016-0463 0	1	Packning	28	145 510-2483 0	1	Packning
8	123 000-2483 0	1	Förgasare	29	101 014-0493 0	2	Pinskruv
9	130 301-2483 0	1	Luftrenarhus	30	433 020-0083 0	2	Låsmutter 5
10	-178 810-2163 0	1	Genomföring	31	900 603-0000 5	2	Bricka
11	178 516-0083 0	2	Distansstycke				
12	178 515-2483 0	1	Chokespjäll				
13	129 011-0463 0	1	Platta				
14	900 241-0506 0	2	Skruv 5 x 60				
15	130 310-2483 1	1	Luftfilter				
16	130 308-2453 0	1	Kåpa, luftrenare				
17	900 242-0501 4	2	Skruv 5 x 14				

Anmärkning : 9 innefattar 10



Bildnr	Detaljnr	Antal	Beskrivning	Bildnr	Detaljnr	Antal	Beskrivning
4-5	131 910-2483 0	1	Fäste	4-15	131 918-2483 0	1	Fäste
6	900 242-0501 4	4	Skruv 5 x 14	16	890 118-2403 0	1	Dekal
7	900 242-0401 4	2	Skruv 4 x 14	17	132 007-2483 0	1	Bränslerör
8	131 920-2483 0	1	Mellanlägg	18	-132 115-0492 0	1	Genomföring
9	131 600-2213 0	1	Tanklock	19	900 603-0000 5	1	Bricka
10	-890 154-1513 0	1	Dekal	20	131 200-2133 0	1	Bränslesil
11	-131 314-0493 0	1	Ventil				
13	131 010-2483 1	1	Bränsletank				
14	131 924-2483 0	1	Mellanlägg				

SRM-400AE

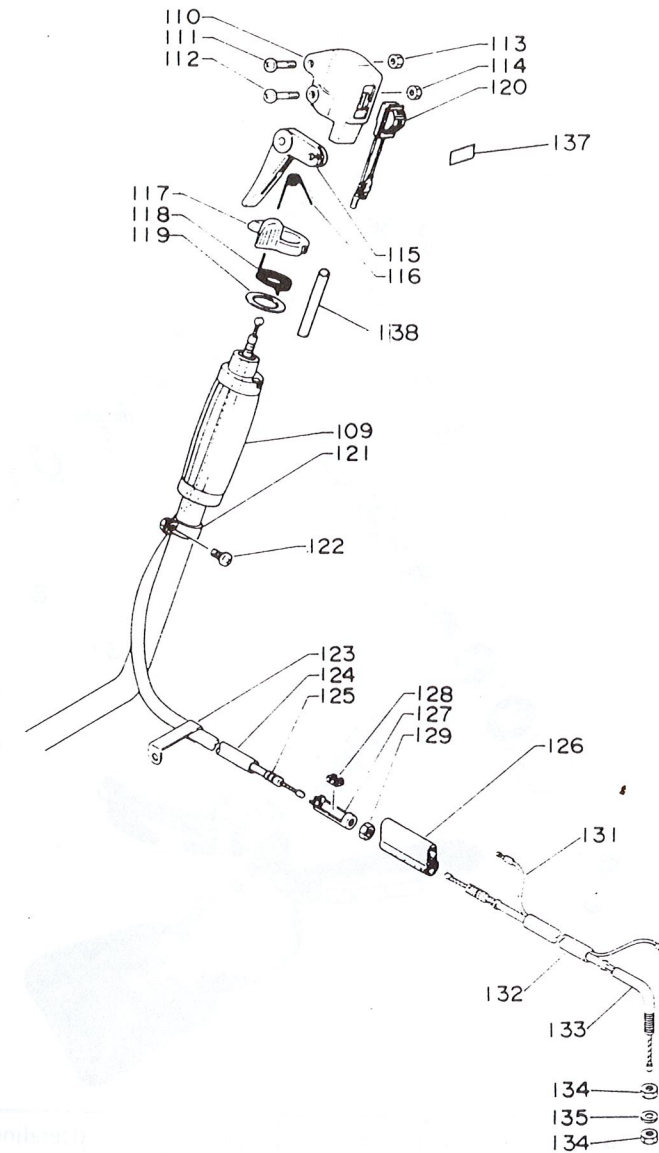
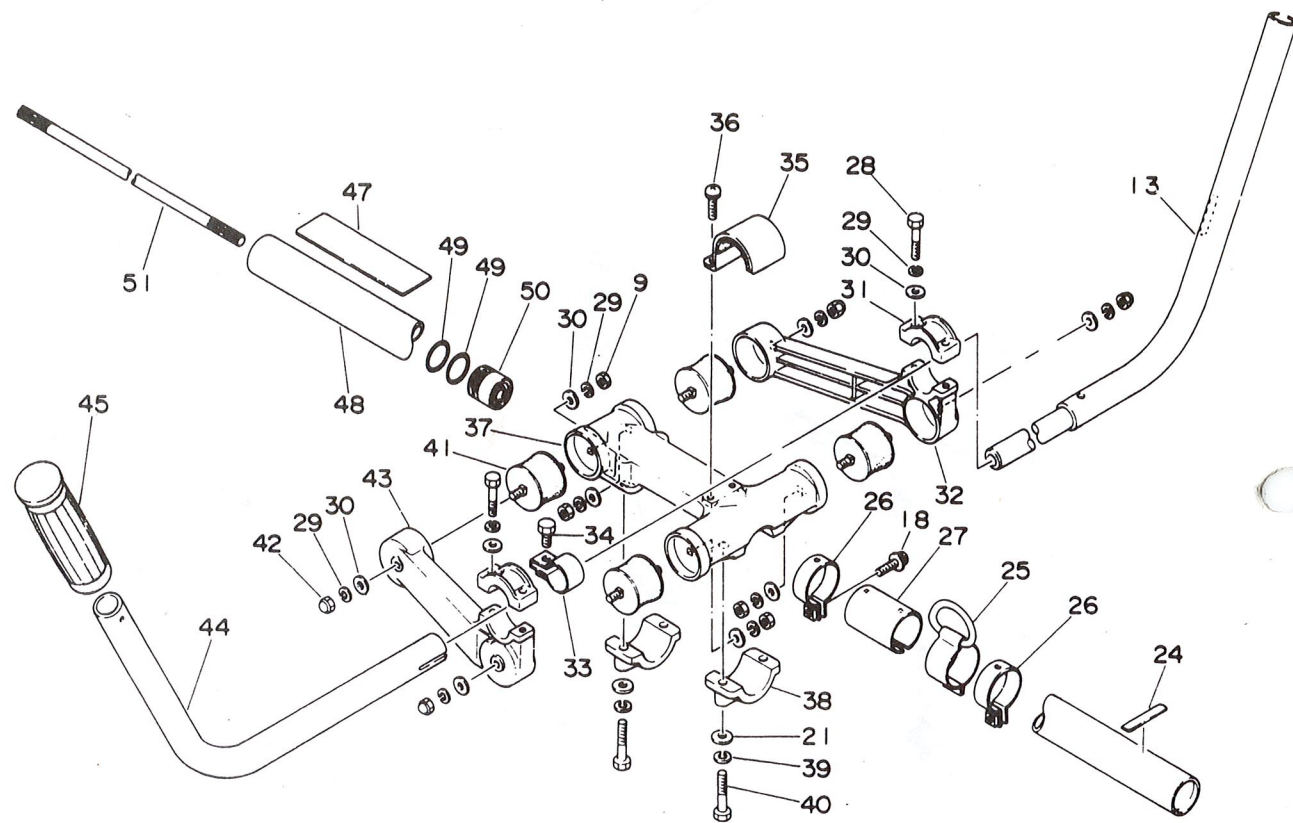


Bildnr	Detaljnr	Antal	Beskrivning	Bildnr	Detaljnr	Antal	Beskrivning
5-13	351 110-2483 0	1	Handtag	5-41	-352 019-0533 0	4	Dämpare
24	890 152-0493 0	1	Dekal	42	-300 323-0313 0	4	Kupolmuffar
*	301 200-0623 0	1	Fästögla f. sele	43	-352 013-0533 0	1	Arm (vänster)
18	-900 242-0501 4	2	Skruv 5 x14	33	351 642-0813 0	1	Klämma
25-27		-	Fästögla	34	900 100-0601 2	1	Skruv 6x12
..	352 000-0423 0	1	Monteringssats	44	351 610-2483 0	1	Handtag
9	-900 500-0000 5	4	Mutter 5	45	351 311-0233 0	1	Grepp
21	-900 600-0000 6	4	Bricka 5	47	890 817-0803 0	1	Dekal
28	-900 100-0502 5	4	Skruv 5 x 25	48	610 206-0423 1	1	Riggrör
				49	-610 112-0423 0	10	O-ring
29	-900 605-0000 5	12	Fjäderbricka 5	50	-610 105-0423 0	5	Bussning
30	-900 600-0000 5	12	Bricka 5	51	610 011-0623 0	1	Drivaxel
31	-352 015-0533 0	2	Bygel				
32	-352 014-0533 0	1	Arm (höger)				
35	-352 090-0533 0	1	Överfall				
36	-900 241-0501 4	2	Skruv 5 x14				
37	-352 010-0533 0	1	Fäste, hus				
38	-352 018-0533 0	2	Fäste				
39	-900 605-0000 6	4	Fjäderbricka 6				
40	-900 100-0603 0	4	Skruv 6 x 30				

Anmärkning :

* Består av 18, 25 tom 27

** Består av 9, 21, 28 tom 32, 35 tom 43
48 innefattar 49, 50

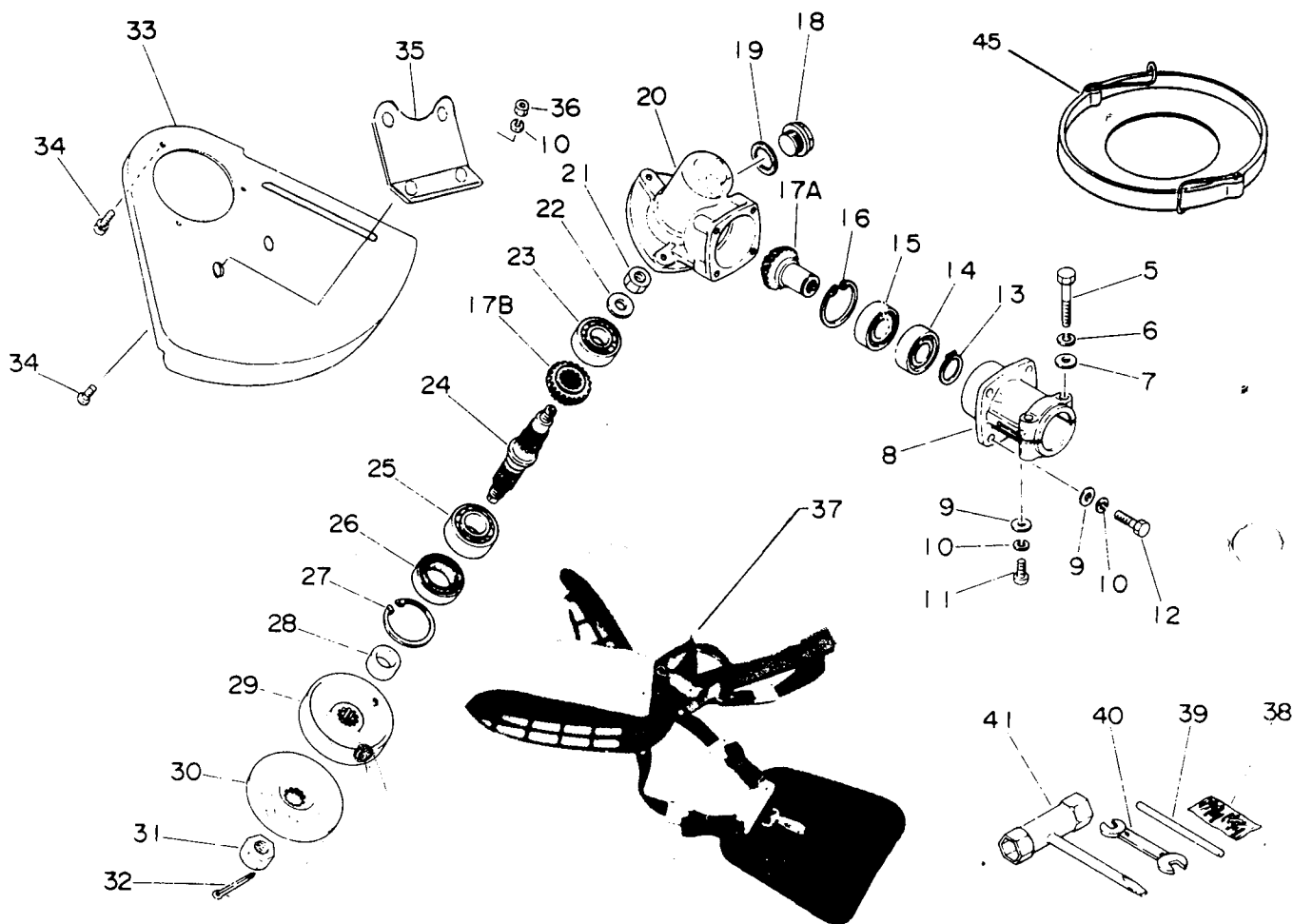


Bildnr	Detaljnr	Antal	Beskrivning	Bildnr	Detaljnr	Antal	Beskrivning
5-13	351 110-2483 0	1	Handtag	5-41	-352 019-0533 0	4	Dämpare
24	890 152-0493 0	1	Dekal	42	-300 323-0313 0	4	Kupolmuffe
*	301 200-0623 0	1	Fästögla f. sele	43	-352 013-0533 0	1	Arm (vänster)
18	-900 242-0501 4	2	Skruv 5x14	33	351 642-0813 0	1	Klämma
25~27		—	Fästögla	34	900 100-0601 2	1	Skruv 6x12
**	352 000-0423 0	1	Monteringssats	44	351 610-2483 0	1	Handtag
9	-900 500-0000 5	4	Mutter 5	45	351 311-0233 0	1	Grepp
21	-900 600-0000 6	4	Bricka 5	47	890 817-0803 0	1	Dekal
28	-900 100-0502 5	4	Skruv 5 x 25	48	610 206-0423 1	1	Riggrör
				49	-610 112-0423 0	10	O-ring
29	-900 605-0000 5	12	Fjäderbricka 5	50	-610 105-0423 0	5	Bussning
30	-900 600-0000 5	12	Bricka 5	51	610 011-0623 0	1	Drivaxel
31	-352 015-0533 0	2	Bygel				
32	-352 014-0533 0	1	Arm (höger)				
35	-352 090-0533 0	1	Överfall				
36	-900 241-0501 4	2	Skruv 5 x 14				
37	-352 010-0533 0	1	Fäste, hus				
38	-352 018-0533 0	2	Fäste				
39	-900 605-0000 6	4	Fjäderbricka 6				
40	-900 100-0603 0	4	Skruv 6 x 30				

Anmärkning :
 * Består av 18, 25 tom 27
 ** Består av 9, 21, 28 tom 32, 35 tom 43
 48 innefattar 49, 50

Bildnr	Detaljnr	Antal	Beskrivning	Bildnr	Detaljnr	Antal	Beskrivning
6-109	351 315-2213 0	1	Grepp	6-124	178 127-2213 0	1	Rör
110	178 024-2213 0	1	Fäste, gashandtag	125	178 002-2213 0	1	Gasvajer
111	178 110-0533 0	1	Skruv	126	178 128-2213 0	1	Sleeve
112	900 220-0502 5	1	Skruv 5 x 25	127	178 114-0563 0	1	Retainer, joint
113	433 020-0083 0	1	Låsmutter	128	178 049-0663 0	1	Led
114	900 500-0000 5	1	Mutter	129	178 021-0553 0	1	Mutter
115	178 010-0533 0	1	Gashandtag	131	162 010-2443 0	1	Kabel
116	178 043-0523 0	1	Returfjäder	132	178 127-2443 0	1	Rör
117	178 012-2213 0	1	Spärr	133	178 004-2443 0	1	Gasvajer
118	178 013-2213 0	1	Fjäder	134	900 502-0000 6	2	Mutter
119	178 070-2213 0	1	Bricka	135	900 600-0000 6	1	Bricka
120	163 400-2453 0	1	Kontakt	137	890 825-2143 0	1	Dekal
121	178 106-0533 0	1	Klämma	138	162 023-2483 0	1	Rör
122	900 220-0501 0	1	Skruv 5 x 10				
123	178 111-0623 0	1	Hållare				

SRM-400AE



Bildnr	Detaljnr	Antal	Beskrivning	Bildnr	Detaljnr	Antal	Beskrivning
7	610 402-2453 0	1	Drevhus	7-29	-610 313-0813 1	1	Över stödfläns
5	-900 100-0603 5	2	Skruv 6 x 35	30	-610 314-0803 0	1	Undre stödfläns
6	-900 605-0000 6	2	Fjäderbricka 6	31	-900 511-0001 0	1	Mutter
7	-900 600-0000 6	2	Bricka 6 Lagerhus	32	-900 300-2002 2	1	Sprint 2 x 22
8	-610 412-0623 0	1	Lagerhus	33	699 010-2483 0	1	Klingskydd
9	-900 600-0000 5	5	Bricka 5	34	900 242-0501 4	5	Skruv
10	-900 605-0000 5	5	Fjäderbricka 5	35	699 011-2483 0	1	Platte
11	-900 220-0501 2	1	Skruv 5 x 12	36	900 500-0000 5	2	Låsmutter 5
12	-900 100-0502 0	4	Skruv 5 x 20	37	PAN 302402	1	Sele-Panth
13	-900 701-0001 5	1	Låsring 15	38	898 502-0113 0	1	Saxsprintar, påse
14	-900 801-0600 2	1	Kullager	39	897 518-0113 1	1	Låspinne
15	-900 800-0600 2	1	Kullager	40	895 112-0033 0	1	Nyckel
16	-900 702-0003 2	1	Låsring 32	41	895 410-0803 0	1	Hylsa
17	-610 300-2273 0	1	Drevsats	45	898 503-0803 0	1	Kåpa, klinga
18	-610 510-0193 0	1	Plugg	10	900 605 0000 5	2	Fjäderbricka 5
19	-610 511-0123 0	1	Packning				
20	-610 410-0623 1	1	Drevhus				
21	-900 502 0000 8	1	Mutter				
22	-900 600-0000 8	1	Bricka				
23	-900 810-0620 1	1	Kullager				
24	-610 310-2273 0	1	Klingaxel				
25	-900 810-0620 2	1	Kullager				
26	-610 413-0623 0	1	Oljetätning				
27	-900 702-0003 5	1	Låsring				
28	-610 334-0623 0	1	Distansstycke				

Anmärkning :

* Består av 5 tom 32