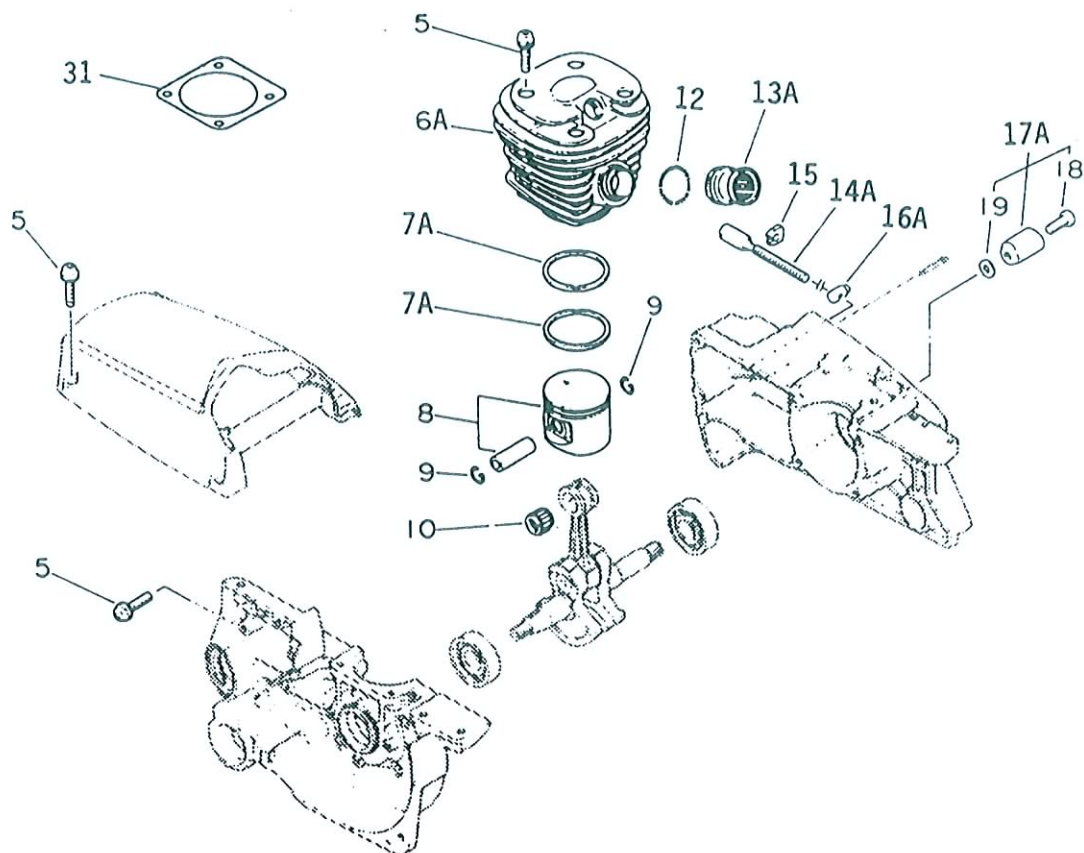


**CS-**

**4500,**

**4510**

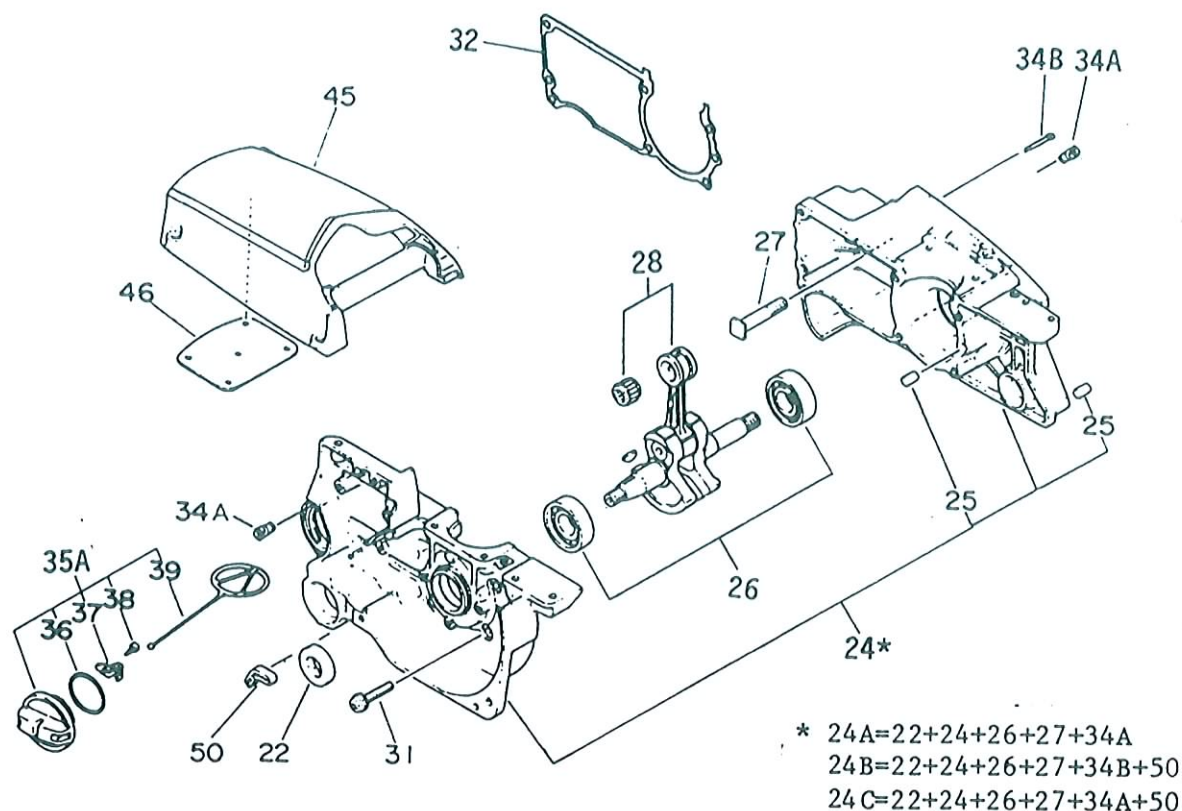
# CS-4500/CS-4510



CS-4500/CS-4510 Nr.1

Ref. nr	Del nr	Antal	Benämning	Användning		Korvaava osa Utbyte
				CS-4500	CS-4510	
5	900281-05020	9	Skruv			
6A	101005-19930	1	Cylinder	~0005280	- - -	101005-33730
6A	101005-19931	1	Cylinder			
6A	101005-33730	1	Cylinder			
7A	100011-19930	2	Kolvring			100011-33730
7A	100011-33730	2	Kolvring			
8	100003-19930	1	Kolv			
9	100015-00120	2	Låsring			
10A	100020-19830	1	Nålager(Vit)			100012-19830
10A	100021-19830	1	Nålager(Blä)			100012-19830
10A	100022-19830	1	Nålager(Röd)			100012-19830
10A	100012-19830	1	Nålager			
12	130516-19830	1	Fjäder			
13A	130510-19830	1	Anslutning, intag	~0001280	- - -	130510-19831
13A	130510-19831	1	Anslutning, intag	~0005280	- - -	
13A	130510-19832	1	Anslutning, intag	0005281~		
14A	433016-11031	1	Justerskruv			
14A	433016-19830	1	Justerskruv			
15	433028-11030	1	Låsring			
16A	433014-03932	1	Spännare	~0035251	~0004762	
16A	433014-03931	1	Spännare	~0035251	~0004762	
16A	433014-19830	1	Spännare			
17A	433000-19830	1	Kedjefångare	~0001280	- - -	433000-19831
17A	433000-19831	1	Kedjefångare			
18	900281-05020	1	Skruv			
19	900600-00005	1	Bricka			
31	101010-19830	1	Packning, cylinderfot			

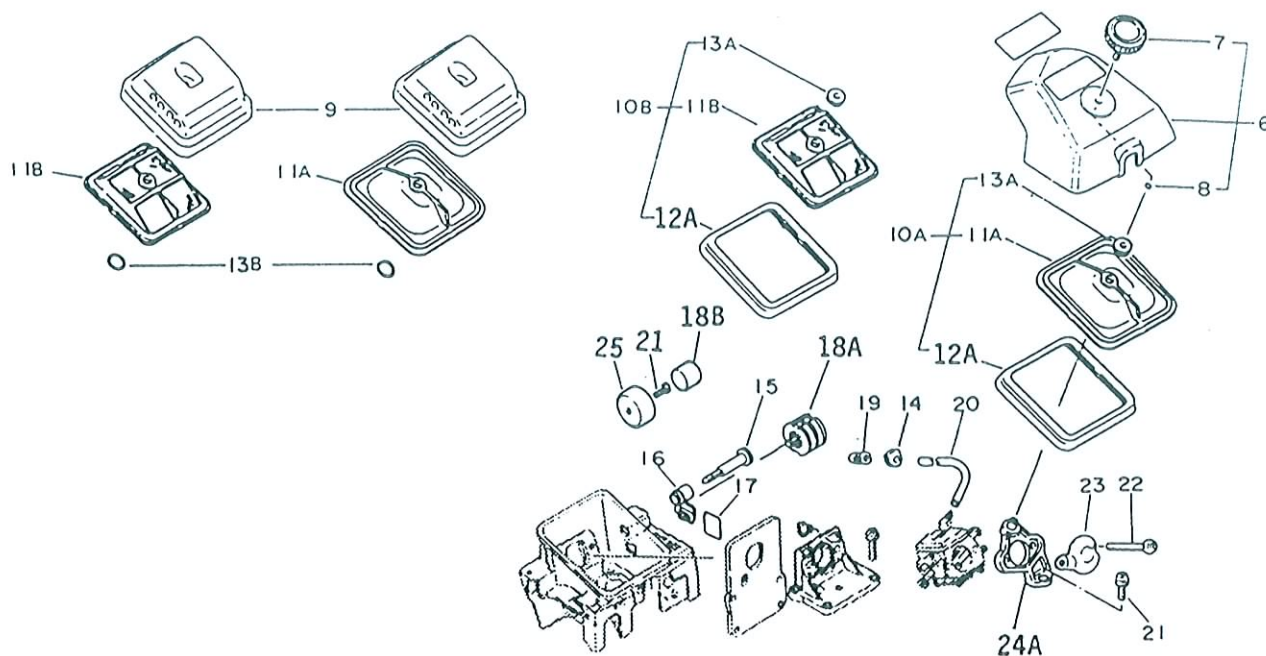
# CS-4500/CS-4510



## CS-4500/CS-4510 Nr.2

Ref. nr	Del nr	Antal	Benämning	Användning		Korvaava osa Utbyte
				CS-4500	CS-4510	
22	100212-19830	1	Oljetätning			
24A	100301-19830	1	Vevhus	~0005280	- - -	100301-19832
24B	100301-19831	1	Vevhus			100301-19832
24C	100301-19832	1	Vevhus			
25	100215-02830	3	Styrpinne			
26	100121-19830	2	Kullagen			
27	433011-19830	2	Pinnskruv			
28	100100-19830	1	Vevaxel, kpl			
31	900281-05030	4	Skruv			
32	100242-30230	1	Packning, vevhus			
34A	436114-13930	1	Ventil	~0005280	- - -	
34B	900301-20016	1	Styppinne	0005281~		
35A	436001-19830	1	Tanklock, kpl	~0005280	- - -	436001-19832
35A	436001-19831	1	Tanklock, kpl			436001-19832
35A	436001-19832	1	Tanklock, kpl			
36	436012-19860	1	Packning			
37	131050-19830	1	Hållare			
38	900258-03008	1	Skruv			
39	131051-19830	1	Förbindelse			
45	101514-30130	1	Cylinder kåpa			
46	101520-19830	1	Plåt			
50	100253-19830	1	Bussning			

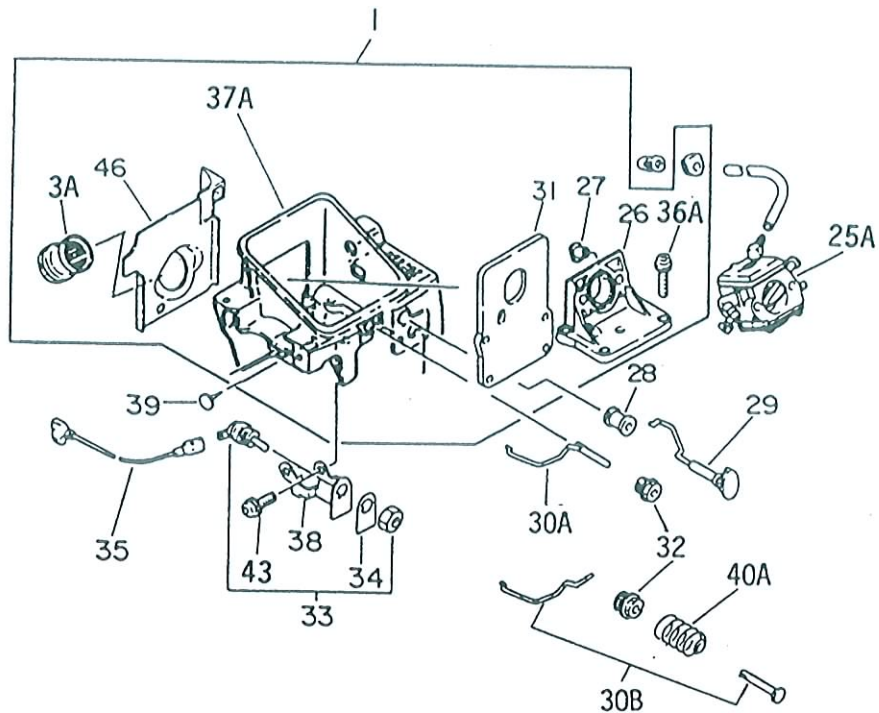
# CS-4500/CS-4510



## CS-4500/CS-4510 Nr.3

Ref. nr	Del nr	Antal	Benämning	Användning		Korvaava osa Utbyte
				CS-4500	CS-4510	
6	130302-30130	1	Kåpa, kpl			
8	900720-00003	1	Låsring			
9	130351-30130	1	Genomföring			
7	130406-19830	1	Ratt	~0001030	- - -	130406-19831
7	130406-19831	1	Ratt			
10A	130303-19830	1	Fukter kpl			
10B	130303-30130	1	Fukter kpl			
11A	130310-19830	1	Luftfilter			
11B	130317-19830	1	Luftfilter			
12A	130320-19830	1	Filt			130320-19831
12A	130320-19831	1	Filt			
13A	130356-19830	1	Genomföring	~0009180	- - -	
13B	437020-03430	1	O-ring			
14	150110-03930	1	Genomföring	0005281~		
15	129013-19830	1	Skruv			
16	129010-19830	1	Genomföring			
17	890169-30130	1	Dekal			
18A	100905-19830	1	Dämpare			
18B	100905-30130	1	Dämpare			
19	132115-12330	1	Genomföring			
20	130110-19830	2	Rör			
21	900281-05014	2	Skruv			
22	900281-05055	2	Skruv			
23	129011-19831	1	Plåt			
24A	130405-19830	1	Fäste, luftfilter	~0005280	- - -	130405-19831
24A	130405-19831	1	Fäste, luftfilter			
25	100927-30130	1	Dämpare			

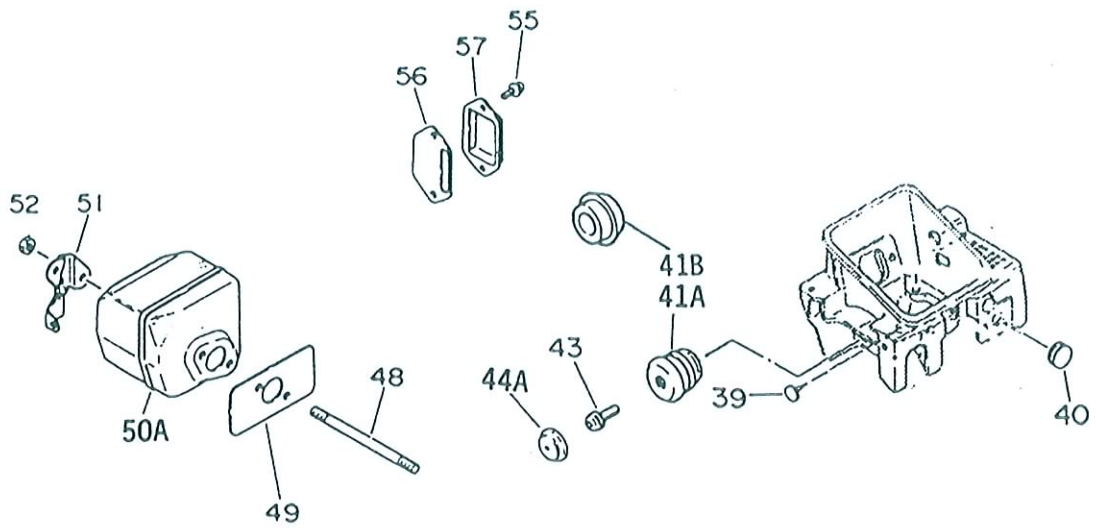
# CS-4500/CS-4510



CS-4500/CS-4510 Nr.4

Ref. nr	Del nr	Antal	Benämning	Användning		Korvaava osa Utbyte
				CS-4500	CS-4510	
1	130802-19830	1	Hus kpl, förgasar			
3A	130510-19830	1	Auslutning, intag	~0001280		130510-19831
3A	130510-19831	1	Auslutning, intag	~0005280		
3A	130510-19832	1	Auslutning, intag	0005281~		
25A	123000-19830	1	Förgasare, kpl	~0001280	- - -	123000-19930
25A	123000-19832	1	Förgasare, kpl	~0005280	- - -	123000-19930
25A	123000-19833	1	Förgasare, kpl	~0033608	~0005272	123000-19930
25A	123000-19930	1	Förgasare, kpl			
26A	130017-19830	1	Isolator	~0005280		
26B	130007-19830	1	Isolator	0005281~		
27	130020-19830	1	Mutter	0005281~		
28	178810-11231	1	Genomföring			
29	178510-19830	1	Chokelänk			
30A	178307-19830	1	Gaslänk	~0005280		178307-19831
30B	178307-19831	1	Gaslänk			
31	130012-19830	1	Genemföring	0005281~		
32	178114-19830	1	Distansring			
33	163400-30830	1	Kontakt		- - -	
34	890157-30130	1	Dekal		- - -	
35	162022-30131	1	Kabel			
36A	900281-05020	4	Skruv	~0005280		
36A	900281-05025	4	Skruv	0005281~		
37A	130306-19830	1	Hus, förgasar	~0005280		130802-19830
37A	130306-19831	1	Hus, förgasar	0005281~		
38	163810-30130	1	Fäste			
40A	178078-19830	1	Fjäder	0005281~		
43	900281-05010	1	Skruv			
46	101529-19830	1	Värmsköld	0005281~		

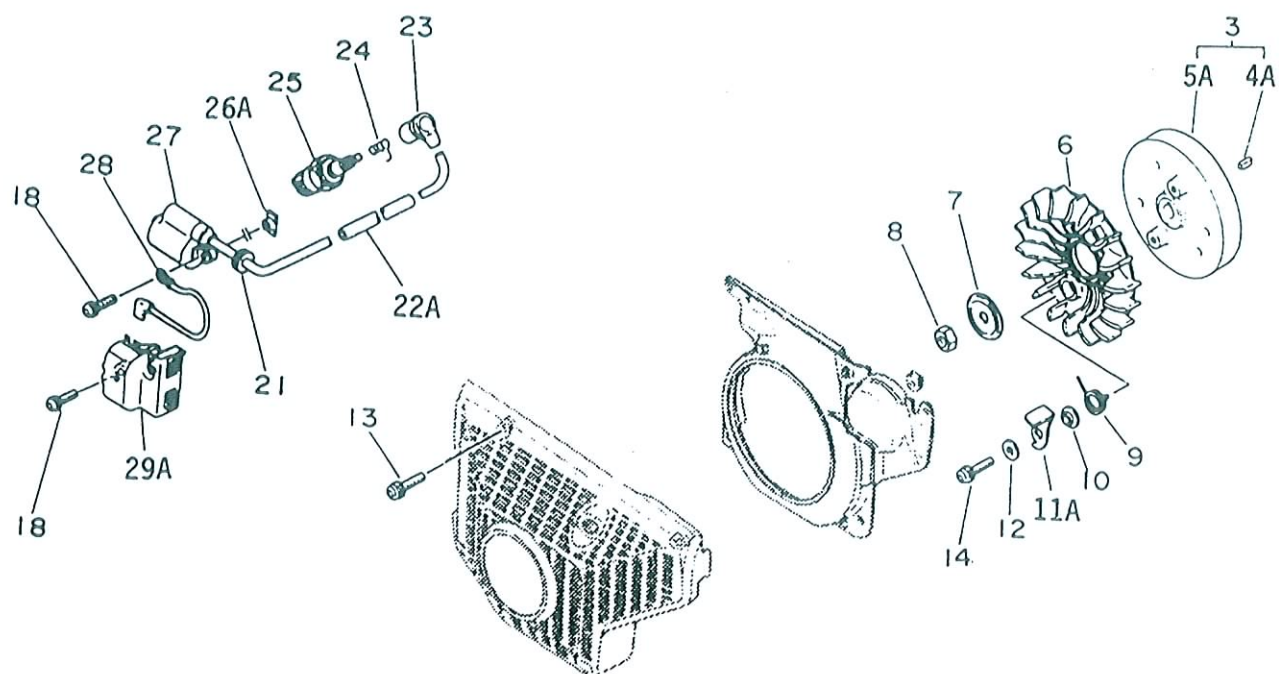
# CS-4500/CS-4510



## CS-4500/CS-4510 Nr.5

Ref. nr	Del nr	Antal	Benämning	Användning		Korvaava osa Utbyte
				CS-4500	CS-4510	
39	130337-30130	1	Plugg			
40	163911-30130	1	Plugg			
41A	100910-19830	1	Dämpare	~0005880	- - -	100910-19831
41A	100910-19831	1	Dämpare			
41B	100921-19830	1	Dämpare			
44A	100918-19830	1	Plugg			
48	101014-19830	2	Pinnskruv, ljuddämpare			
49	145510-19830	1	Packning, ljuddämpare			
50A	145610-19830	1	Ljuddämpare	~0005280	- - -	
50A	145610-30130	1	Ljuddämpare			
51	145711-19830	1	Hållare			
52	433020-00830	2	Låsmutter			
55	900242-04008	2	Skruv			
56	145876-30130	1	Ljuddämparlock			
57	145875-30130	1	Platta			

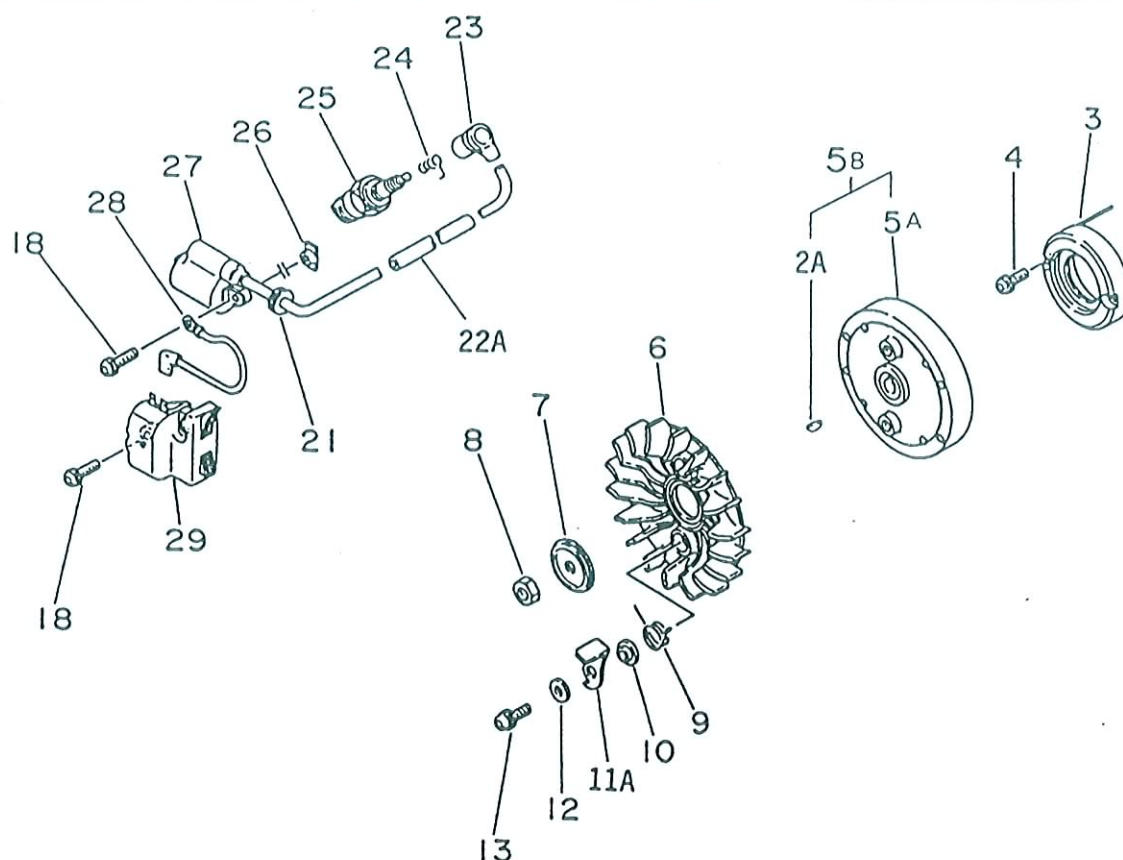
# CS-4500



## CS-4500 Nr.6

Ref. nr	Del nr	Antal	Benämning	Användning CS-4500	Korvaava osa Utbyte
3	156802-30130	1	Svänghjul	0005281~	
4A	100142-12330	1	Woodruffkil	~0017884	
4A	100142-30830	1	Woodruffkil	0017884~	
5A	156800-30130	1	Svänghjul	~0005280	
5A	156800-30131	1	Svänghjul	0005281~0017884	156802-30130
5A	156800-30132	1	Svänghjul	0017884~	
6	101521-19830	1	Fläkt		
7	100143-19830	1	Bricka		
8	900500-00008	1	Mutter		
9	177234-19830	2	Spärrfjäder		
10	177247-19830	2	Distansring		
11A	177218-14530	2	Spärr	~0035251	
11A	177218-19830	1	Spärr		
12	900603-00005	2	Bricka		
13	900281-05020	6	Skruv		
14	900281-05014	2	Skruv		
18	900281-04020	4	Skruv		
21	150112-00310	1	Genomföring		
22A	156611-19830	1	Rör		150611-32430
22A	150611-32430	1	Rör		
23	159012-03433	1	Hätta, tändstift		
24	159011-03432	1	Fjäder, tändstiftshätta		
25	159017-16431	1	Tändstift		
26A	156618-19830	1	Mutter		156618-30130
26A	156618-30130	1	Mutter		
27	156626-30130	1	Tändspole		
28	156630-30130	1	Kabel		
29A	156601-30130	1	CDI-Modul	~0005280	
29A	156601-30131	1	CDI-Modul	0005281~	

# CS-4510

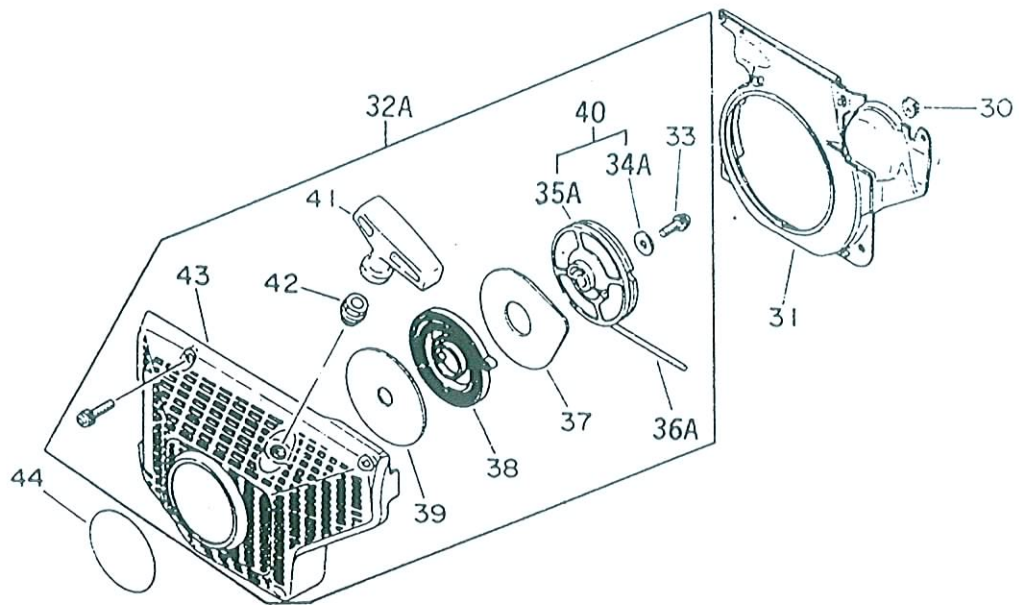


## CS-4510 Nr.7

Ref. nr	Del nr	Antal	Benämning	Användning CS-4510	Korvaava osa Utbyte
2A	100142-12330	1	Woodruffkil	~0002202	
2A	100142-30830	1	Woodruffkil	0002203~	
3	156638-32130	1	Statorlindning		
4	900281-04016	2	Skruv		
5A	156800-32130	1	Svänghjul	~0002202	156802-32130
5A	156800-32131	1	Svänghjul	0002203~	
5B	156802-32130	1	Svänghjul		
6	101521-19830	1	Fläkt		
7	100143-19830	1	Bricka		
8	900500-00008	1	Mutter		
9	177234-19830	2	Spärrfjäder		
10	177247-19830	2	Distansring		
11A	177218-14530	2	Spärr	~0004762	
11A	177218-19830	1	Spärr		
12	900603-00005	2	Bricka		
13	900281-05014	2	Skruv		
18	900281-04020	1	Skruv		
21	150112-00310	1	Genomföring		
22A	156611-19830	1	Rör		150611-32430
22A	150611-32430	1	Rör		
23	159012-03433	1	Hätta, tändstift		
24	159011-03432	1	Fjäder, tändstiftshätta		
25	159017-16431	1	Tändstift		
26	156618-30130	1	Mutter		
27	156626-30130	1	Tändspole		
28	156630-30130	1	Kabel		
29	156601-30131	1	CDI-Modul		



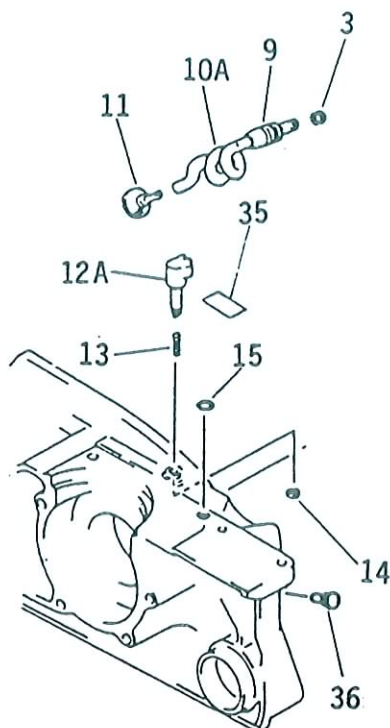
# CS-4500/CS-4510



CS-4500/CS-4510 Nr.8

Ref. nr	Del nr	Antal	Benämning	Användning		Korvaava osa Utbyte
				CS-4500	CS-4510	
30	156114-04920	1	Genomföring			
31	101535-19830	1	Flätkåpa			
32A	177200-19830	1	Startapparat	~0035251	~0004762	177200-19930
32A	177200-19930	1	Startapparat			
33	900281-05014	1	Skruv			
34A	177214-02830	1	Bricka	~0035251	~0004762	
34A	900603-00005	1	Bricka	0035252~	0004363~	
35A	177215-14531	1	Linhjul	~0035251	~0004762	
35A	177215-19830	1	Linhjul	0035252~	0004363~	
36A	177226-03930	1	Startlina	~0035251	~0004762	
36A	177226-19830	1	Startlina			
37	177242-03930	1	Sidoplåt			
38	177220-03930	1	Returfjäder			
39	177221-03930	1	Sidoplåt			
40	177206-19830	1	Linhjul			
41	177228-19830	1	Starthandtag			
42	177227-05020	1	Styrning			
43	101507-19830	1	Flätkåpa			
44	890112-17831	1	Dekal			

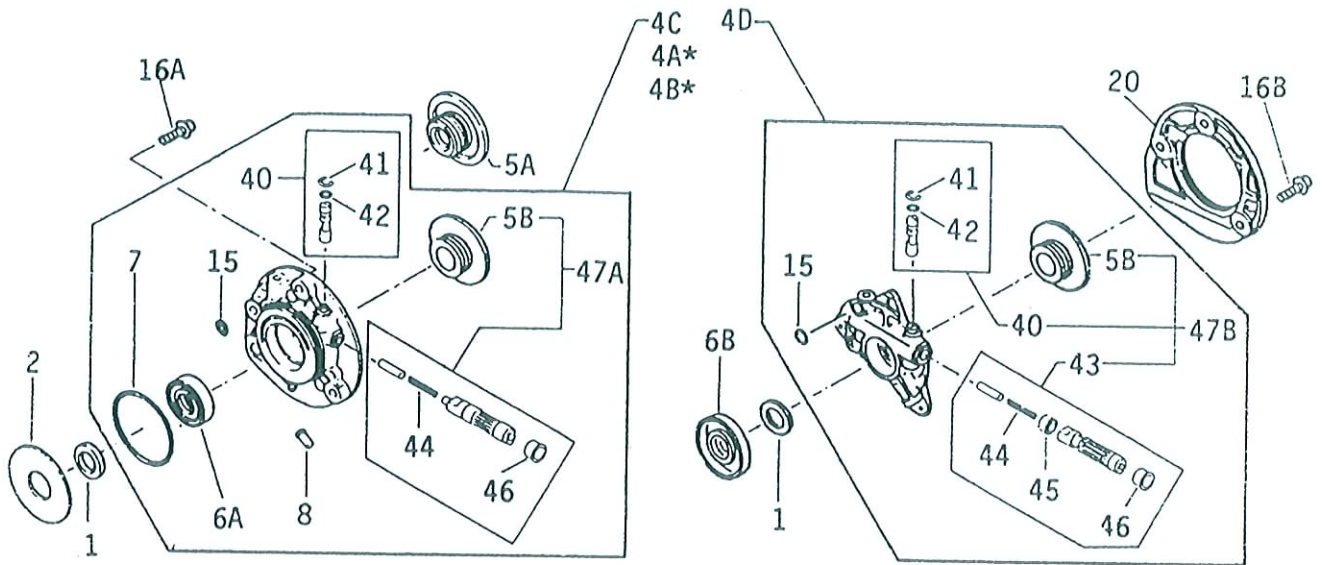
# CS-4500/CS-4510



CS-4500/CS-4510 Nr.9

Ref. nr	Del nr	Antal	Benämning	Användning		Korvaava osa Utbyte
				CS-4500	CS-4510	
3	437411-19830	1	Klips			
9	132115-12330	1	Genomföring			
10A	132010-19830	1	Rör	~0026711	~0002292	
10A	437210-19831	1	Rör	~0005280	- - -	132010-19830
10A	437210-19930	1	Rör			
11	436205-14730	1	Oljesil			
12A	437039-19830	1	Regkerarn	~0005280	- - -	437039-19831
12A	437039-19831	1	Regkerarn			
13	437015-19830	1	Fjäder			
14	900700-00003	1	Lasring			
15	900720-00003	1	Låsring			
35	890155-30130	1	Dekal			
36	100610-30130	1	Plugg			

# CS-4500/CS-4510



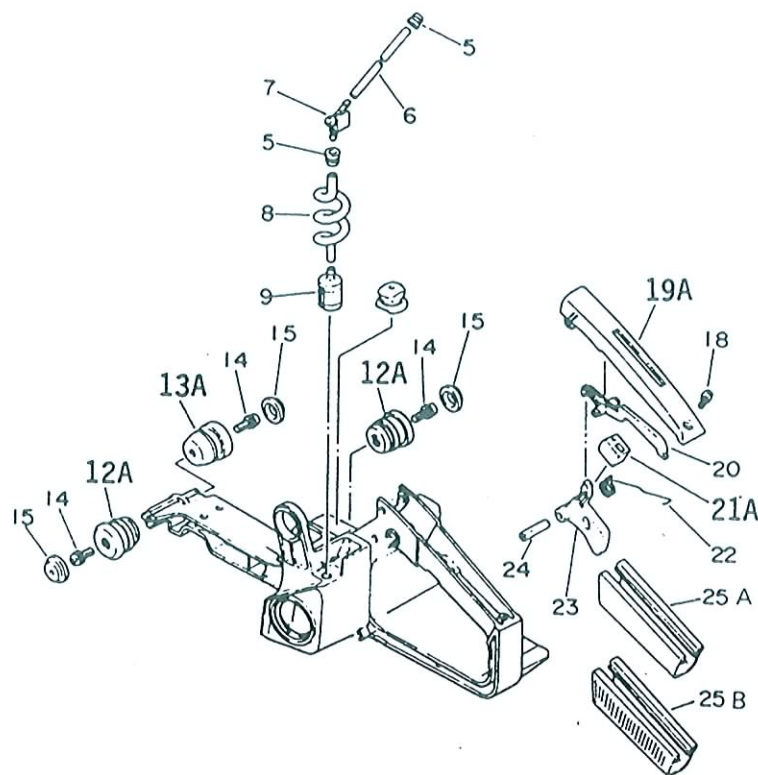
\*4A=4C+5A-5B-8

4B=4C+5A-5B

CS-4500/CS-4510 Nr.10

Ref. nr	Del nr	Antal	Benämning	Användning		Korvaava osa Utbyte
				CS-4500	CS-4510	
1	100127-19830	1	Bricka			
2	100625-19830	1	Bricka	~0026711	~0002292	
4A	437000-19830	1	Automat smörjning	~0001280	- - -	437000-30130
4A	437000-19831	1	Automat smörjning	~0026711	~0002292	437000-30130
4B	437000-19832	1	Automat smörjning	~0026711	~0002292	437000-30130
4C	437000-30130	1	Automat smörjning	~0026711	~0002292	
4D	437000-32330	1	Automat smörjning	0026712~	0002293~	
5A	437063-19830	1	Drevsats			437003-30130
5B	437063-30130	1	Drevsats			
6A	100212-19830	1	Oljetätning	~0026711	~0002292	
6B	100213-32430	1	Oljetätning	0026712~	0002293~	
7	437025-19830	1	O-ring	~0026711	~0002292	
8	437058-30130	1	Plugg	~0026711	~0002292	
15	900720-00003	1	Låsring			
16A	900281-04010	3	Skruv	~0026711	~0002292	
16B	900281-04014	3	Skruv	0026712~	0002293~	
20	437605-32430	1	Plåt	0026712~	0002293~	
40	437009-32330	1	Kontroller			
41	437065-19830	1	Låsring			
42	437030-19830	1	O-ring			
43	437006-32330	1	Kolv			
44	437019-19830	1	Fjäder			
45	437020-32430	1	O-ring	0026712~	0002293~	
46	437062-19830	1	Plugg			
47A	437003-19830	1	Drevsats/kolv	~0026711	~0002292	437003-32330
47B	437003-32330	1	Drevsats/kolv			

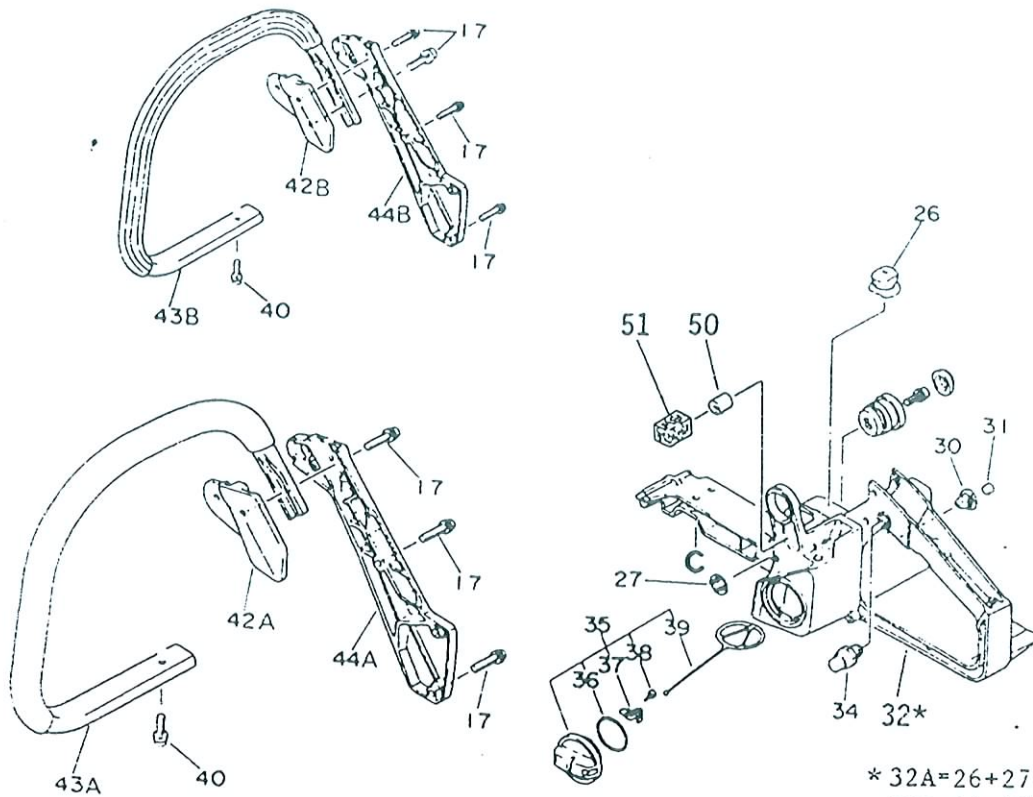
# CS-4500/CS-4510



CS-4500/CS-4510 Nr.11

Ref. nr	Del nr	Antal	Benämning	Användning		Korvaava osa Utbyte
				CS-4500	CS-4510	
5	132115-01460	2	Genomföring			
6	132012-19830	1	Rör			
7	132011-19830	1	Förbindelse			
8	132010-19830	1	Rör			
9	131205-19830	1	Bränslesil			
12A	100910-19830	2	Dämpare	~0005880	- - -	100910-19831
12A	100910-19831	2	Dämpare			
13A	100910-19831	1	Dämpare			
13A	100917-19830	1	Dämpare	~0005880	- - -	
14	900281-05010	3	Skruv			
15	100918-19830	3	Plugg			
18	900281-04014	1	Skruv			
19A	351155-30130	1	Grepp		- - -	351155-30131
19A	351155-30131	1	Grepp		- - -	
20	178090-30130	1	Spärr, gasreglage			
21A	178073-19830	1	Bussning	~0010580	- - -	178073-19831
21A	178073-19831	1	Bussning			
22	178043-19830	1	Fjäder		- - -	
23	178010-19830	1	Gasreglage			
24	900340-50025	1	Tapp			
25A	351111-19830	1	Grepp		- - -	
25B	351111-30130	1	Grepp		- - -	

# CS-4500/CS-4510

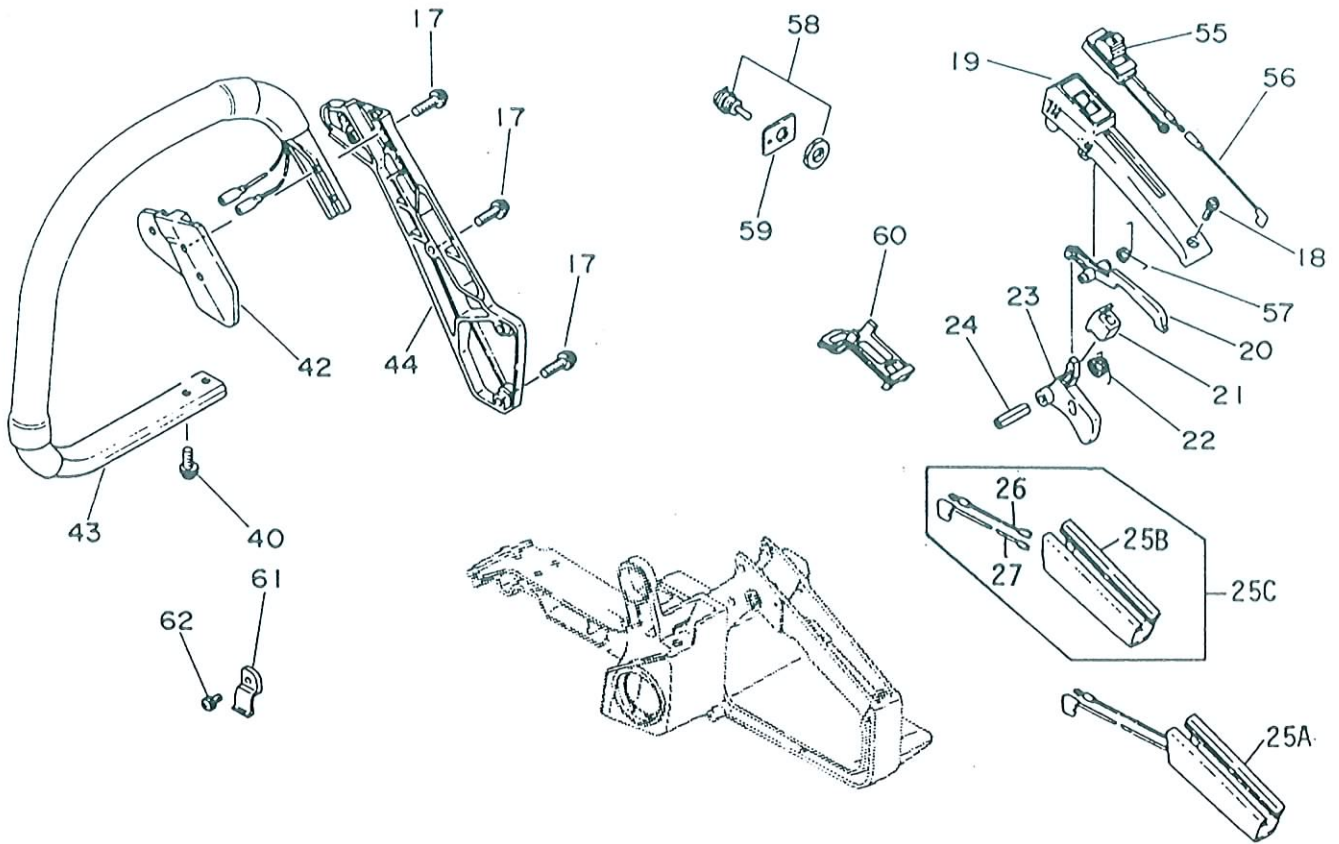


\* 32A=26+27+32  
32B=26+27+32+50+51

CS-4500/CS-4510 Nr.12

Ref. nr	Del nr	Antal	Benämning	Användning		Korvasva osa Utbyte
				CS-4500	CS-4510	
17	900281-05020	3	Skruv			
26	100251-19830	1	Dämpare			
27	100252-19830	1	Dämpare			
30	13131406320	1	Backventil			
31	131315-05020	1	Filter, backventil			
32A	351103-19830	1	Handtag	~0030183	- - -	351103-32131
32A	351103-32130	1	Handtag	~0035251	~0004762	351103-32131
32B	351103-32131	1	Handtag			
33	900220-04014	1	Skruv			
34	178302-30130	1	Spärr			
35	131004-19830	1	Tanklock, kpl			
36	900720-00029	1	Låsring			
37	131050-19830	1	Hållare			
38	900258-03008	1	Skruv			
39	131051-19830	1	Förbindelse			
40	900281-05014	2	Skruv			
42A	351614-19830	1	Stöd		- - -	
42B	351614-30130	1	Stöd			
43A	351606-19830	1	Handtag, vänster		- - -	
43B	351606-30230	1	Handtag, vänster		- - -	
44A	351613-19830	1	Fäste			
44B	351613-30130	1	Fäste		- - -	
50	131020-19830	1	Filter	0035252~	0004763~	
51	131019-19830	1	Ventil	0035252~	0004763~	

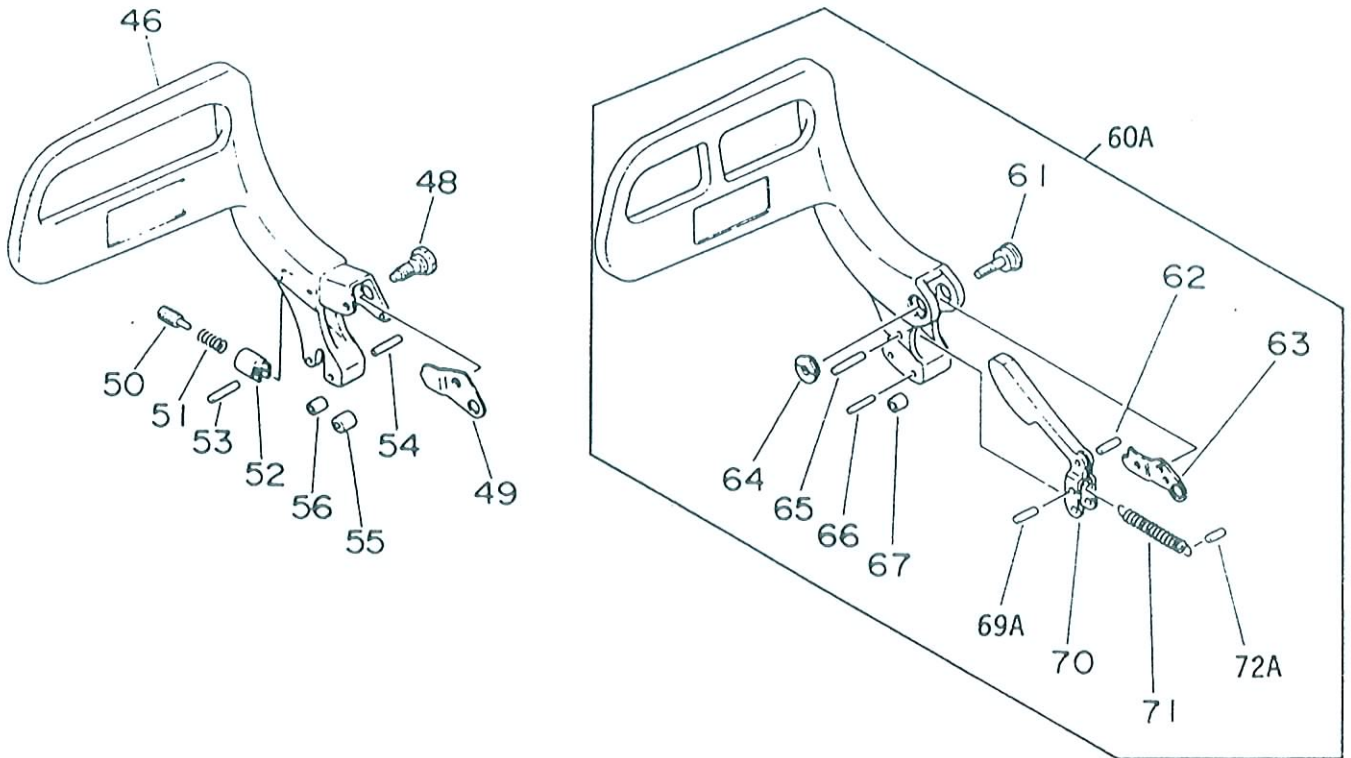
# CS-4510



CS-4510 Nr.13

Ref. nr	Del nr	Antal	Benämning	Användning CS-4510	Korvaava osa Utbyte
17	900281-05020	5	Skruv		
18	900281-04014	1	Skruv		
19	351155-32130	1	Grepp		
20	178090-19830	1	Spärr, gasreglage		
21	178073-19831	1	Bussning		
22	178043-32130	1	Fjäder		
23	178010-19830	1	Gasreglage		
24	900345-50025	1	Fjädersprint		
25A	351102-32130	1	Grepp		351102-35130
25B	351102-32131	1	Grepp		
25C	351102-35130	1	Grepp		
26	351158-32130	1	Kabel		
27	351159-32130	1	Kabel		
40	900281-05014	2	Skruv		
42	351614-30130	1	Stöd		
43	351606-32130	1	Handtag, vänster		
44	351613-30130	1	Fäste		
55	163400-32130	1	Kontakt		
56	162022-32130	1	Kabel		
57	178091-32130	1	Fjäder		
58	163400-19831	1	Kontakt		
59	890157-32130	1	Dekal		
60	159118-32130	1	Klämma		
61	159112-32130	1	Klämma		
62	900281-04010	1	Skruv		

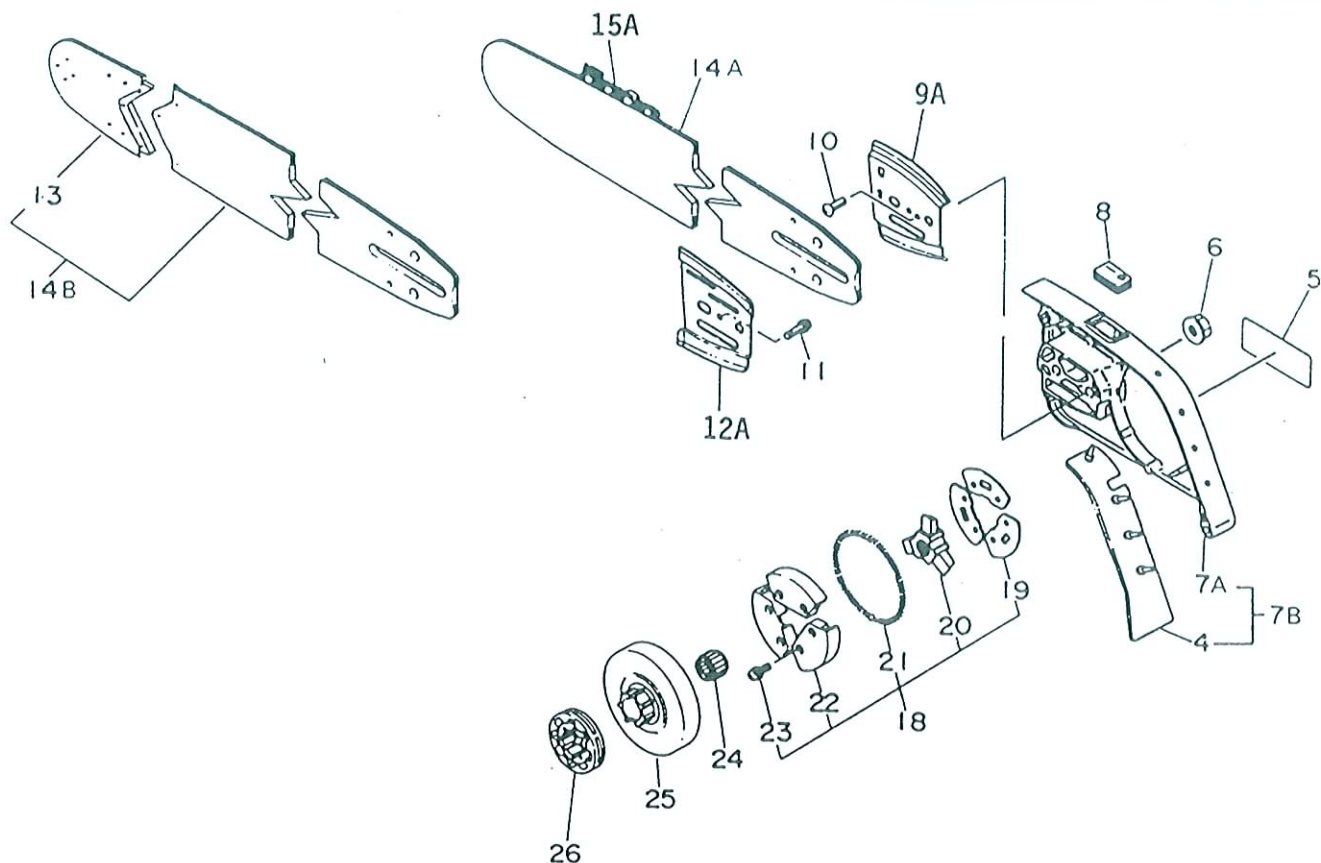
# CS-4500/CS-4510



## CS-4500/CS-4510 Nr.14

Ref. nr	Del nr	Antal	Benämning	Användning		Korvaava osa Utbyte
				CS-4500	CS-4510	
46	433201-19930	1	Handtag kpl, brom			
48	351344-19830	1	Skruv			
49	433163-19930	1	Stopp			
50	433164-19930	1	Skruv			
51	433165-19930	1	Fjäder			
52	433166-19930	1	Förbindelse			
53	900330-20200	1	Tapp			
54	900330-30180	2	Tapp			
55	433167-19930	1	Distansstycke			
56	433168-19930	1	Distansstycke			
60A	433201-30230	1	Handtag kpl, brom	~0035251	~0004762	433201-30231
60A	433201-30231	1	Handtag kpl, brom			
61	433113-30130	1	Skruv			
62	900330-40080	1	Tapp			
63	433119-30130	1	Plåt			
64	433137-30130	1	Mutter			
65	900330-30240	1	Tapp			
66	900330-30180	1	Tapp			
67	433168-19930	1	Distansstycke			
69A	900340-30012	1	Tapp			
69A	900345-30012	1	Tapp			
70	433170-30130	1	Vikt			
71	433114-30130	1	Fjäder			
72A	900340-30014	1	Tapp			
72A	900345-30014	1	Tapp			

# CS-4500/CS-4510

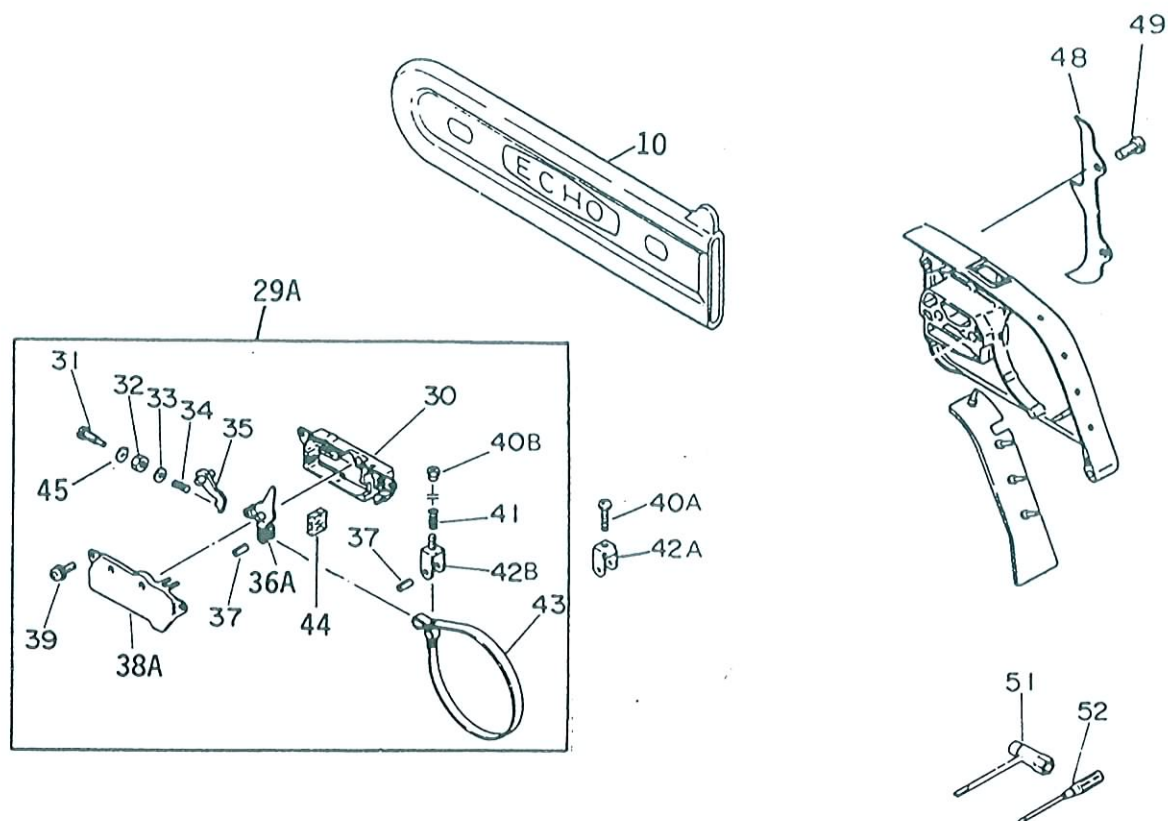


CS-4500/CS-4510 Nr.15

Ref. nr	Del nr	Antal	Benämning	Användning		Korvaava osa Utbyte
				CS-4500	CS-4510	
4	433025-19930	1	Skydd	0005281~		
5	890118-18331	1	Dekal			
6	433019-12330	2	Mutter			
7A	433010-19930	1	Svärdkåpa	~0005280	- - -	433002-19930
7B	433002-19930	1	Svärdkåpa			
7B	433005-30130	1	Svärdkåpa			
8	433312-19930	1	Kåpa			
9A	433012-14532	1	Sidoplåt	~0001030	- - -	433012-14533
9A	433012-14533	1	Sidoplåt			
10	900241-03006	1	Skruv			
11	900281-04010	1	Skruv			
12A	433013-19830	1	Sidoplåt	~0001030	- - -	433013-19831
12A	433013-19831	1	Sidoplåt			
13	432601-14531	1	Kedjehjul			
14A	430513-16630	1	Svärd 33RD58-325			
14B	430513-30130	1	Svärd 33RV58-325			
15A	431713-16630	1	Kedia(21AP-56E)			431713-30230
15A	431713-30230	1	Kedia(21BP-56E)			
18	175000-19830	1	Koppling, kpl			
19	175019-19830	3	Platta			
20	175016-19830	1	Kopplingsnav			
21	175018-19830	1	Fjäder, koppling			
22	175002-19830	1	Kopplingsback			
23	900281-04008	6	Skruv			
24	175012-19830	1	Nållager			
25A	175105-19830	1	Trumma, koppling			175105-19831
25B	175105-19831	1	Trumma, koppling			
26	175114-12530	1	Antriebsrad 7-tandat			
26	175114-12830	1	Antriebsrad 8-tandat			



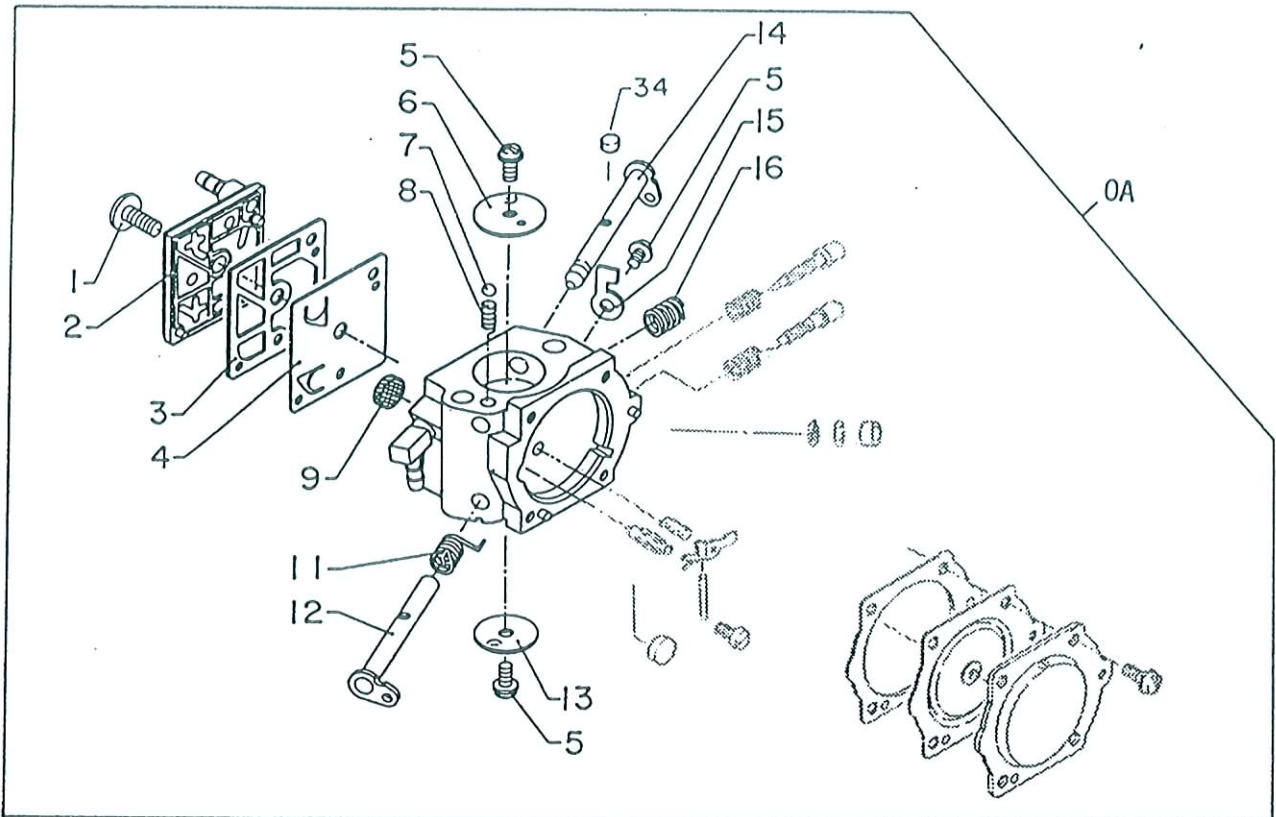
# CS-4500/CS-4510



CS-4500/CS-4510 Nr.16

Ref. nr	Del nr	Antal	Benämning	Användning		Korvaava osa Utbyte
				CS-4500	CS-4510	
10	898513-14530	1	Scabbard			
29A	433202-19931	1	Kedjegroms kpl	~0035251	~0004762	
29A	433202-30230	1	Kedjegroms kpl	0035252~	0004763~	
30	433306-19930	1	Kapq			
31	433133-19930	1	Skruv			
32	900502-00005	1	Mutter			
33	433162-19930	1	Bricka			
34	433122-19930	1	Fjäder			
35	433209-19930	1	Stopp			
36A	433208-19930	1	Anslutning	~0035251	~0004762	
36A	433208-30230	1	Anslutning	0035252~	0004763~	
37	900340-40010	2	Tapp			
38A	433310-19930	1	Kåpa	~0001280	- - -	433310-19931
38A	433310-19931	1	Kåpa			
39	900281-04010	2	Skruv			
40A	900242-04016	1	Skruv	~0001280		
40B	433169-19930	1	Mutter	0001281~0005280	- - -	433169-19931
40B	433169-19931	1	Mutter	0001281~		
41	433161-19930	1	Fjäder			
42A	433142-19930	1	Justering	~0001280	- - -	
42B	433142-19931	1	Justering	0001281~		
43	433123-19930	1	Bromsband			
44	433313-19930	1	Tätning	- - -	- - -	
45	900617-00005	1	Bricka			
48	880200-30131	1	Barkstöd			
49	880211-30130	2	Skruv			
51	895410-02830	1	Hylsnyckel 1/mejsel			
52	895812-03930	1	Skruvmejsel			

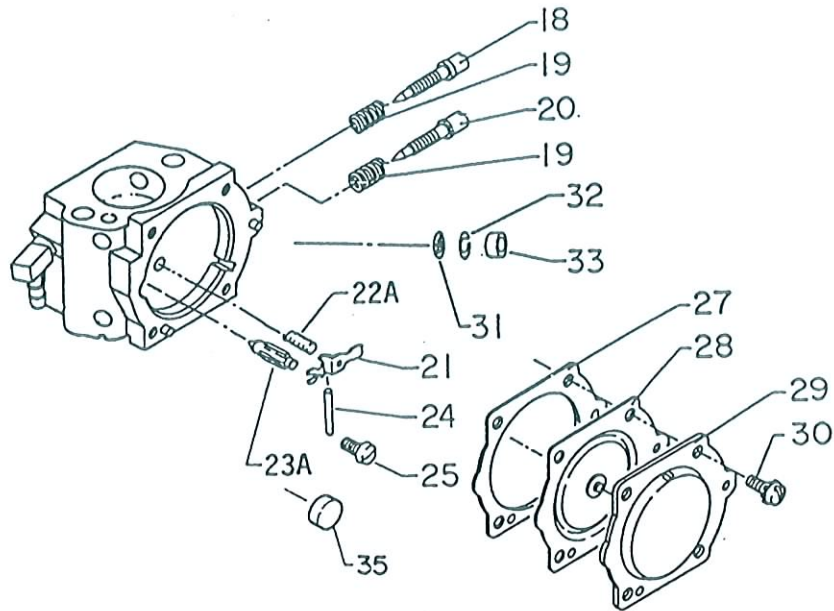
# CS-4500/CS-4510



CS-4500/CS-4510 Nr.17

Ref. nr	Del nr	Antal	Benämning	Användning		Korvaava osa Utbyte
				CS-4500	CS-4510	
0A	123000-19830	1	Förgasare, kpl	~0001280	- - -	123000-19930
0A	123000-19832	1	Förgasare, kpl	~0005280	- - -	123000-19930
0A	123000-19833	1	Förgasare, kpl	~0033608	~0005272	123000-19930
0A	123000-19930	1	Förgasare, kpl			
1	123110-03930	1	Skruv			
2	123124-19830	1	Lock, bränslepump			
3	123125-12330	1	Packning, bränslepump			
4	123112-12330	1	Membran, bränslepump			
5	123114-03930	3	Skruv, spjäll			
6	123132-17330	1	Ventil			
7	123136-10630	1	Kula			
8	123135-10630	1	Fjäder			
9	123126-10631	1	Inloppssil			
11	123113-16130	1	Returfjäder, spjäll			
12	123117-19830	1	Spjällaxel			
13	123116-10530	1	Trottelventil			
14	123131-19830	1	Chokeaxel			
15	123156-12330	1	Gasstopp			
16	123133-11130	1	Fjäder, tomgångsskriv			
34	123178-15030	1	Plugg			

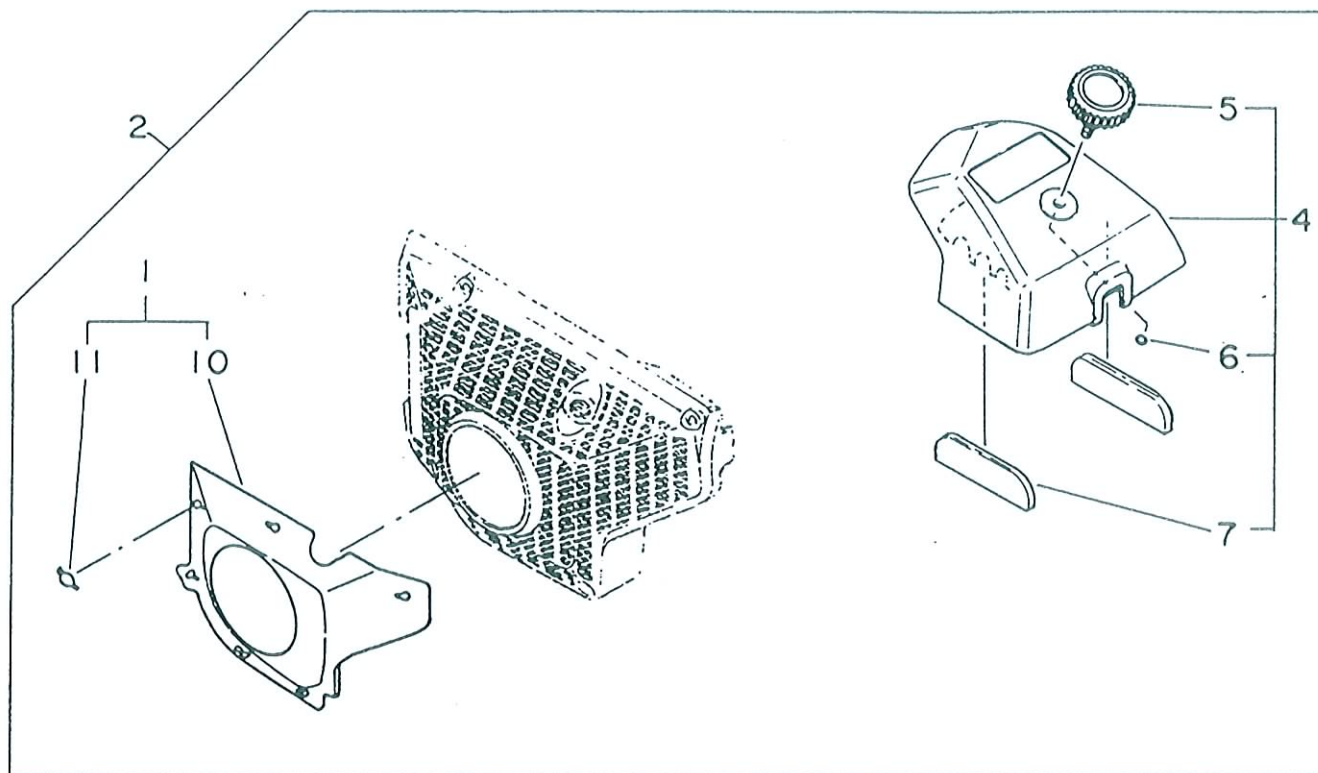
# CS-4500/CS-4510



CS-4500/CS-4510 Nr.18

Ref. nr	Del nr	Antal	Benämning	Användning		Korvaava osa Utbyte
				CS-4500	CS-4510	
18	123118-18331	1	Tomgångsnål			
19	123121-03930	2	Fjäder			
20	123120-18431	1	Högfartsnål			
21	123123-18330	1	Hävarm			
22A	123122-03930	1	Fjäder	~0001280	- - -	
22A	123122-11130	1	Fjäder	~0026711	~0005272	
22A	123122-06530	1	Fjäder			
23A	123137-16130	1	Ventil, inloppsnål			123137-19830
23A	123137-19830	1	Ventil, inloppsnål			
24	123138-03930	1	Tapp, reglerarm			
25	123139-03930	1	Skruv			
27	123140-16131	1	Packning, membran			
28	123141-16131	1	Membran			
29	123142-17330	1	Lock, membran			
30	123130-02960	4	Skruv			
31	123168-10631	1	Sil			
32	123169-10630	1	Fjäder			
33	123146-17330	1	Plugg			
35	123146-10630	1	Plugg			

# CS-4500/CS-4510



## CS-4500/CS-4510 Nr.19

Ref. nr	Del nr	Antal	Benämning
1	101600-30130	1	Snöfång kpl
2	101600-30131	1	Vinter kpl
4	130302-32130	1	Kåpa, kpl
5	130406-19831	1	Ratt
6	900720-00003	1	Låsring
7	130336-19830	2	Plugg
10	101644-30130	1	Snöfång kpl
11	101645-30130	6	Krok

## CS-4500/CS-4510 Nr.20

Ref. nr	Del nr	Antal	Benämning
1	890413-30230	1	Dekal (Norsk)
1	890413-32230	1	Dekal (Norsk)
1	890713-30230	1	Dekal (Svenska)
1	890713-32230	1	Dekal (Svenska)
1	890813-30230	1	Dekal (Suomi)
1	890813-32230	1	Dekal (Suomi)
1	890913-30230	1	Dekal (Dansk)
1	890913-32230	1	Dekal (Dansk)

