



SUOMI
(Alkuperäinen
käyttöohje)

KÄYTTÖOHJE RAIVAUSSAHA

CLS-520ES

VAROITUS



LUE KÄYTTÖOHJE HUOLELLA JA NOUDATA LAITTEEN TURVALLISUUTTA KOSKEVIA OHJEITA. OHJEIDEN LAIMINLYÖNTI VOI AIHEUTTAA VAKAVIA VAHINKOJA.



Sisällysluettelo

Trimmerin turvallinen käyttö.....	3
Laitteen kuvaus.....	8
Ennen käyttöä.....	9
Lähetyslista.....	9
Asentaminen.....	9
U-kahvallinen malli.....	9
Tasapainoinen työskentelyasento	11
Polttoainesäiliön täyttäminen	14
Moottorin toiminta	15
Moottorin käynnistäminen.....	15
Moottorin sammuttaminen	16
Viimeistelytyöt.....	17
Kantovaljaiden käyttäminen.....	18
Viimeistely metalliterällä	18
Huolto	20
Huolto-ohjeet	20
Huolto	20
Varastointi.....	25
Tekniset tiedot	26
Vaatimustenmukaisuustodistus	27

Trimmerin turvallinen käyttö

Tärkeitä tietoja

VAROITUS

Lue käyttöohje huolella ennen laitteen käyttöä.

Tietoja käyttöohjeesta

- Tämä käyttöohje sisältää laitteen asentamista, käyttämistä ja huoltamista koskevia tärkeitä tietoja. Lue käyttöohje huolella ja noudata sen ohjeita.
- Säilytä käyttöohje paikassa, josta sitä on tarvittaessa helppo käyttää.
- Jos käyttöohje on kadonnut tai vioittunut eikä sitä voi enää lukea, hanki uusi käyttöohje jälleenmyyjältäsi.
- Tässä oppaassa käytetään kansainvälistä mittayksikköjärjestelmää (SI-yksiköitä). Suluissa olevat luvut ovat viitearvoja, ja joissakin tapauksissa ne voivat poiketa hieman todellisista arvoista.
Tämän ohjeen laiminlyönti voi aiheuttaa onnettomuuden tai vakavia henkilövahinkoja.

Laitteen käyttötarkoitus

- Tämä tuote on kevyt, tehokas ja polttoaineella toimiva laite, joka on suunniteltu ruohon, rikkakasvien ja pensaiden leikkaamiseen muutoin hankalasti leikattavilla alueilla.
- Älä käytä tätä laitetta muuhun kuin edellä mainittuun tarkoitukseen.
- Tämän käyttöoppaan sisältöä voidaan muuttaa laiteparannusten yhteydessä ilman erillistä ilmoitusta. Jotkin käyttöoppaan kuvat voivat poiketa laitteen todellisesta kokoonpanosta ohjeiden havainnollistamisen vuoksi.
- Ota epäselvissä tapauksissa yhteyttä jälleenmyyjään.
Tämän ohjeen laiminlyönti voi aiheuttaa onnettomuuden tai vakavia henkilövahinkoja.

Älä muuta tuotteen kokoonpanoa

- Tuotteen kokoonpanoa ei saa muuttaa.
Se voi aiheuttaa onnettomuuden tai vakavia henkilövahinkoja. Laitteen valmistajan takuu ei korvaa kokoonpanon muuttamisesta aiheutuvia vikoja.

Älä käytä tuotetta, jota ei ole tarkistettu ja huollettu

- Älä käytä tuotetta, jos sitä ei ole tarkistettu ja huollettu. Varmista aina, että laite on tarkistettu ja huollettu säännöllisesti.
Tämän ohjeen laiminlyönti voi aiheuttaa onnettomuuden tai vakavia henkilövahinkoja.

Laitteen lainaaminen tai luovuttaminen

- Jos lainaat laitetta toiselle osapuolelle, varmista että hänelle toimitetaan laitteen yhteydessä myös käyttöohje.
- Jos luovutat laitteen toiselle henkilölle, liitä sen mukaan myös käyttöohje.
Tämän ohjeen laiminlyönti voi aiheuttaa onnettomuuden tai vakavia henkilövahinkoja.

Laitteen käyttäjälle

- Laitetta eivät saa käyttää henkilöt, jotka
 - ◆ kärsivät väsymysoireista
 - ◆ ovat alkoholin vaikutuksen alaisina
 - ◆ käyttävät lääkitystä
 - ◆ ovat raskaana
 - ◆ ovat heikossa fyysisessä kunnossa
 - ◆ eivät ole lukeneet käyttöohjetta
 - ◆ ovat alaikäisiä
- Huom! Laitteen käyttäjä vastaa muille henkilöille ja heidän omaisuudelleen aiheutuneista onnettomuuksista tai vaaratilanteista.
Ohjeiden laiminlyönti voi aiheuttaa onnettomuuksia.
- Tämän tuotteen sytytysjärjestelmä tuottaa sähkömagneettisia kenttiä toiminnan aikana. Magneettikentät voivat häiritä tai vioittaa sydämen tahdistimia. Terveysriskien vähentämiseksi suosittelemme, että sydämen tahdistimen käyttäjät kysyvät lääkäriltään ja tahdistimen valmistajalta neuvoja ennen tämän tuotteen käyttämistä.



Trimmerin turvallinen käyttö

VAROITUS

Tärinä ja kylmyys

- On todettu, että nk. Raynaudin tauti aiheuttaa joillekin henkilöille sormien verenkiertohäiriöitä tärinän ja kylmyyden seurauksena. Altistuminen tärinälle ja kylmyydelle voi aiheuttaa sormien pistelyä ja muita kipuoireita, joita seuraa valkosormisuus ja tunnottomuus. Suosittelemme noudattamaan seuraavia varotoimia, koska sairauden aiheuttavaa altistumisen vähimmäistasoa ei tunneta.
- ◆ Pukeudu lämpimästi ja varmista, että erityisesti pään ja kaulan alue, jalat ja nilkat sekä kädet ja ranteet pysyvät lämpiminä.
- ◆ Ylläpidä verenkiertoa pitämällä säännöllisesti taukoja ja tekemällä niiden aikana käsien jumppaliikkeitä. Älä tupakoi työskentelyn aikana.
- ◆ Rajoita työtuntien määrää. Sisällytä jokaiseen työpäivään tehtäviä, jotka eivät vaadi trimmerin tai muun kannettavan, moottoroidun laitteen käyttöä.
- ◆ Jos huomaat sormissasi punoitusta ja turvotusta sekä niitä seuraavaa valkosormisuutta ja tunnottomuutta, ota yhteys lääkäriin, ennen kuin jatkat altistumista kylmälle ja tärinälle.

Näiden varotoimien laiminlyönti voi aiheuttaa vakavia henkilövahinkoja.

Toistuvaan rasitukseen liittyvät vammat (RSI)

- On todettu, että sormien, käsien, käsivarsien ja olkapäiden lihasten ja jänteiden toistuva yllirasittuminen voi aiheuttaa näiden alueiden turvotusta, heikkoutta, tunnottomuutta ja kovia kipuja. Tietty jatkuva ja voimakas käsien alueen rasitus voi aiheuttaa toistuvaan rasitukseen liittyviä vammoja (RSI-vaivat). Voit välttää rasitusvammojen riskiä noudattamalla seuraavia ohjeita:
- ◆ Vältä työskentelyasentoja, joissa ranteet koukistuvat, venyvät tai kiertyvät.
- ◆ Vähennä toistoa ja anna käsien levätä pitämällä säännöllisesti taukoja. Vähennä toistuvien liikkeiden nopeutta ja voimaa.
- ◆ Venyttele käsien ja käsivarsien lihaksia.
- ◆ Ota yhteys lääkäriin, jos havaitset pistelyä, tunnottomuutta tai kipua sormissa, käsissä, ranteissa tai käsivarsissa. Mitä nopeammin RSI-vaivat havaitaan, sitä todennäköisempää on, että ne eivät aiheuta pysyviä hermosto- tai lihasvaurioita.

Näiden varotoimien laiminlyönti voi aiheuttaa vakavia henkilövahinkoja.

Laitteen käytön harjoittelu

- Älä käytä laitetta ennen perusteellista harjoittelua tai ilman suojarusteita.
- Tutustu kunnolla laitteen säätimiin ja käyttöön.
- Opettele sammuttamaan laite ja moottori.
- Opettele irrottamaan olkavyö nopeasti.
- Älä anna laitetta henkilölle, joka ei osaa käyttää laitetta.

Näiden varotoimien laiminlyönti voi aiheuttaa vakavia henkilövahinkoja.

Pukeudu asianmukaisesti.

- Varmista, ettei tukka ylety hartiatasolle.
- Älä käytä solmiota, koruja tai löysiä vaatteita, jotka voivat tarttua kiinni laitteeseen.
- Älä käytä avokärkisiä jalkineita äläkä työskentele paljain jaloin tai paljain säärin.

Näiden ohjeiden laiminlyönti voi aiheuttaa näkö- tai kuulovammoja tai muita vakavia henkilövahinkoja.



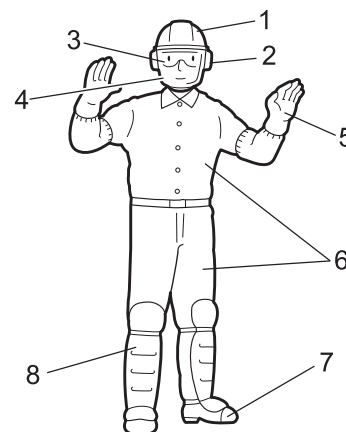
Suojavaatetuksen käyttäminen

- Käytä aina seuraavaa suojavaatetusta työskennellessäsi trimmerillä.
- 1. Päänsuojain (kypärä): suojaa päätä
- 2. Kuulonsuojaimet tai korvatulpat: suojaavat korvia
- 3. Suojalasit: suojaavat silmiä
- 4. Kasvosuojain: suojaa kasvoja
- 5. Suojakäsineet suojaavat käsiä kylmyydeltä ja tärinältä
- 6. Asianmukaiset työvaatteet (pitkät hihat ja lahkeet): suojaavat vartaloa
- 7. Kestävät, kitkapohjalla varustetut ja kärkivahvistetut suojaasappaat tai työkenkät: suojaavat jalkoja
- 8. Säärisuojaimet: suojaavat sääriä

Näiden ohjeiden laiminlyönti voi aiheuttaa näkö- tai kuulovammoja tai muita vakavia henkilövahinkoja.

- Käytä tarvittaessa seuraavia suojarusteita:

- ◆ Pölysuojain: suojaa hengityselimistöä
- ◆ Suojaverkko: suojaa mehiläisten pistöksiltä



Trimmerin turvallinen käyttö

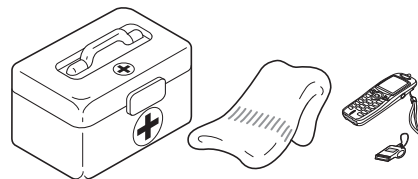
VAROITUS

Käyttöympäristö ja käyttäminen

- Älä käytä laitetta seuraavissa olosuhteissa:
 - ♦ huonolla säällä
 - ♦ jyrkissä rinteissä tai paikoissa, joissa maasto on epätasaista tai liukasta
 - ♦ pimeässä tai paikoissa, joissa on huono näkyvyys.
- Jos käytät laitetta loivassa rinteessä, työskentele levein, maastoa myötäilevin liikkein. Putoaminen, kompastuminen tai laitteen virheellinen käyttö voivat aiheuttaa vakavia vahinkoja.
- Varmista laitteen turvallinen käyttö ja miellyttävä työskentelytapa käyttämällä laitetta -5 °C 40 °C asteen lämpötilassa. Näiden varotoimien laiminlyönti voi aiheuttaa vakavia henkilövahinkoja.

Loukkaantumistilanteisiin varautuminen

- Vaikka onnettomuudet ovat epätodennäköisiä, varmista että olet varautunut niihin.
 - ♦ Ensiapuvälineet
 - ♦ Sidetarpeet (verenvuodon tyrehdyttämiseen)
 - ♦ Pilli tai matkapuhelin (avun kutsumiseen paikalle)Jos et voi suorittaa ensiaputoimenpiteitä tai kutsua apua, vamma voi muuttua vakavammaksi.



Aseta turvallisuus aina etusijalle, jos havaitset palon tai savua

- Jos huomaat moottorissa palon tai muualta kuin pakokanavasta tulevaa savua, varmista oma turvallisuutesi siirtymällä pois laitteen läheisyydestä.
 - Estä palon leviäminen heittämällä sen päälle lapiolla hiekkaa tai muuta palamatonta materiaalia tai tukahduta palo sammuttimella.
- Paniikkireaktio voi aiheuttaa tulen leviämisen tai palon laajenemisen.



Varoitukset

VAARA

Tämä symboli ja **VAARA**-sana varoittavat tilanteesta, johon liittyy käyttäjän ja sivullisten vakava vammautumis- tai kuolemanvaara.

VAROITUS

Tämä symboli ja **VAROITUS**-sana varoittavat tilanteesta, johon liittyy käyttäjän ja sivullisten vakava vammautumis- tai kuolemanvaara.

HUOMIO

HUOMIO-merkki ilmoittaa mahdollisesta vaaratilanteesta, joka voi aiheuttaa lievempiä vahinkoja.

Muut merkit



Ympyrän sisällä oleva vinoviiva tarkoittaa, että kuvan esittämä toiminto on kielletty.





HUOMAUTUS

Tämä viesti sisältää trimmerin käyttämistä, huoltamista ja ylläpitoa koskevia ohjeita.


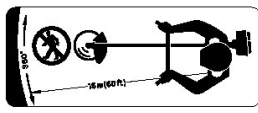

















TÄRKEÄÄ

Kehystetty **TÄRKEÄÄ**-ilmoitus sisältää tärkeitä tietoja laitteen käytöstä, tarkastuksesta, ylläpidosta ja säilyttämisestä.

Symbolit

Symbolin muoto	Symbolin kuvaus / käyttökohde	Symbolin muoto	Symbolin kuvaus / käyttökohde
	Lue käyttöohje huolella		Varo sähköisku
	Käytä silmä- ja kuulosuojaimia sekä suojakypärää		Leikkuuterän akselin enimmäisnopeus r/min

Trimmerin turvallinen käyttö

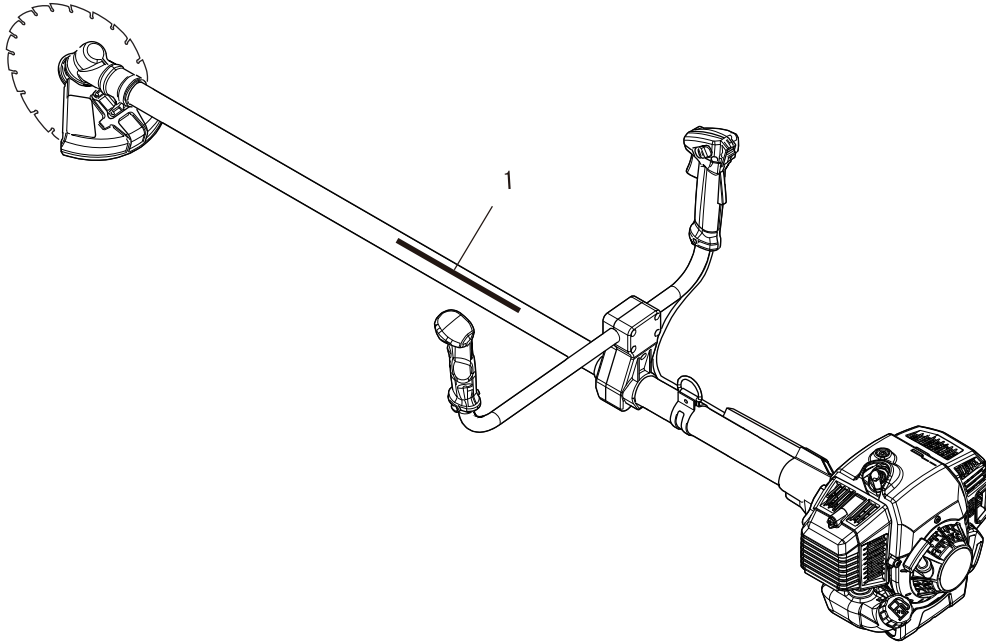
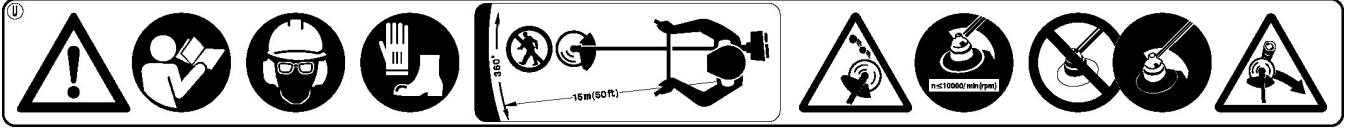
Symbolin muoto	Symbolin kuvaus / käyttökohde	Symbolin muoto	Symbolin kuvaus / käyttökohde
	Käytä turvajalkineita, säärisuojaimia ja suojakäsineitä		Pidä sivulliset 15 metrin etäisyydellä
	Hätäpysäytys		Bensiinin ja öljyn sekoitus
	Varoitus! Kimpoavia esineitä!		Rikastimen käyttövivun kylmäkäynnistys-asento (rikastin suljettu)
	Varoitus, sivuille kimpoava leikkuujäte		Rikastimen käyttövivun Käynnissä-asento (rikastin auki)
	Käyttö ilman suojaimia kielletty!		Kaasuttimen säätö - joutokäynti
	Metalliterien käyttö kielletty		U-kahva
	Nailonsiimakelan käyttö kielletty		Varo kuumia pintoja
	Älä käytä laitetta huonosti tuuletetuissa tiloissa		Taattu melutaso
	Varo tulta		Moottorin käynnistäminen
	Kierrätyspumppu (primer-pumppu)		

Trimmerin turvallinen käyttö

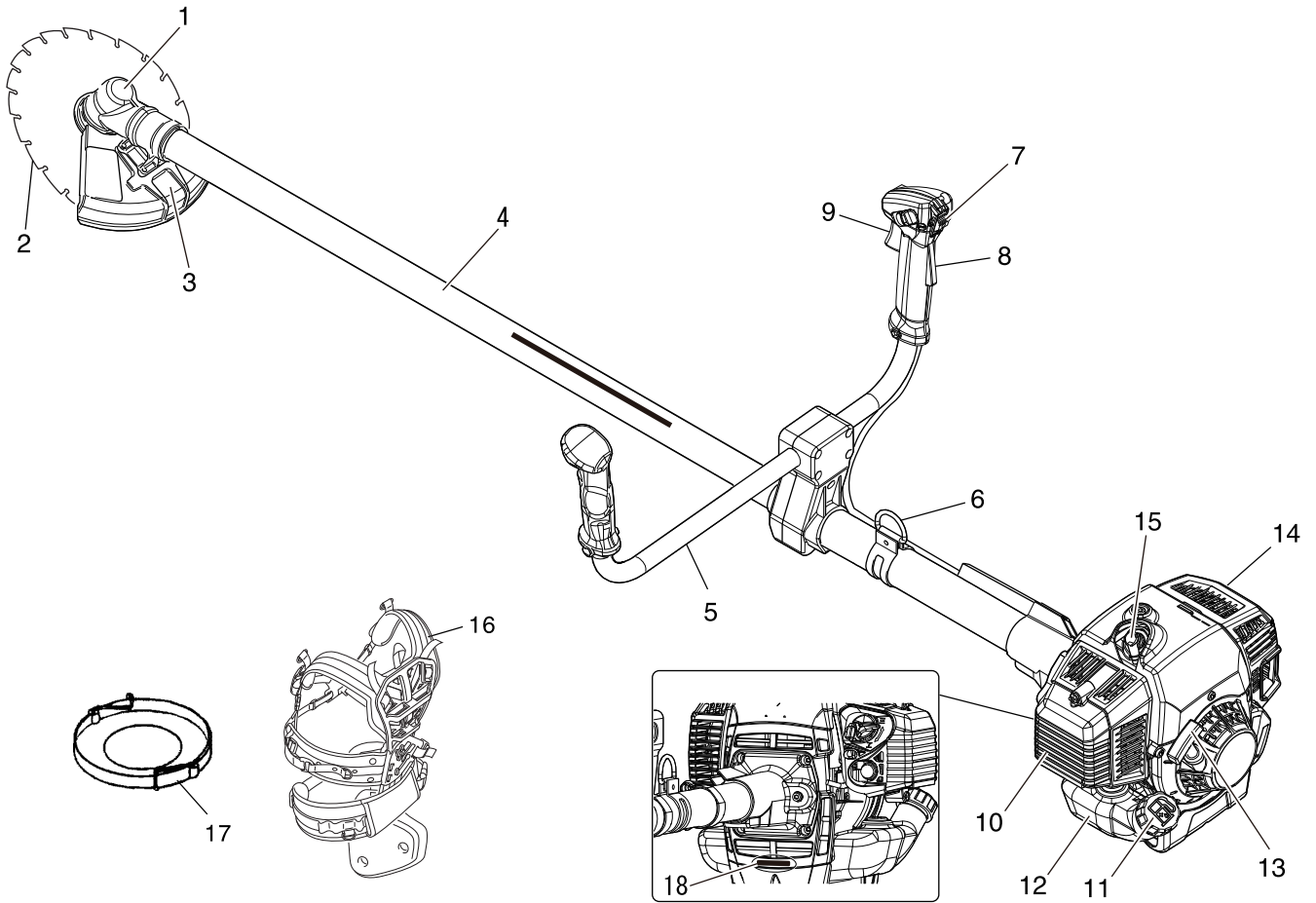
Varoitustarra(t)

- Alla oleva varoituskuva on kiinnitetty tässä käyttöoppaassa kuvattuihin tuotteisiin. Varmista, että ymmärrät varoituskuvan sisällön ennen laitteen käyttöä.
- Jos varoituskuva kuluu pois, katoaa tai sitä ei voi enää lukea, hanki uusi varoituskuva jälleenmyyjältäsi ja kiinnitä se kuvassa osoitettuun paikkaan. Varmista, että varoituskuva on aina luettavissa.

(1. osanumero 890617-43130)



Laitteen kuvaus

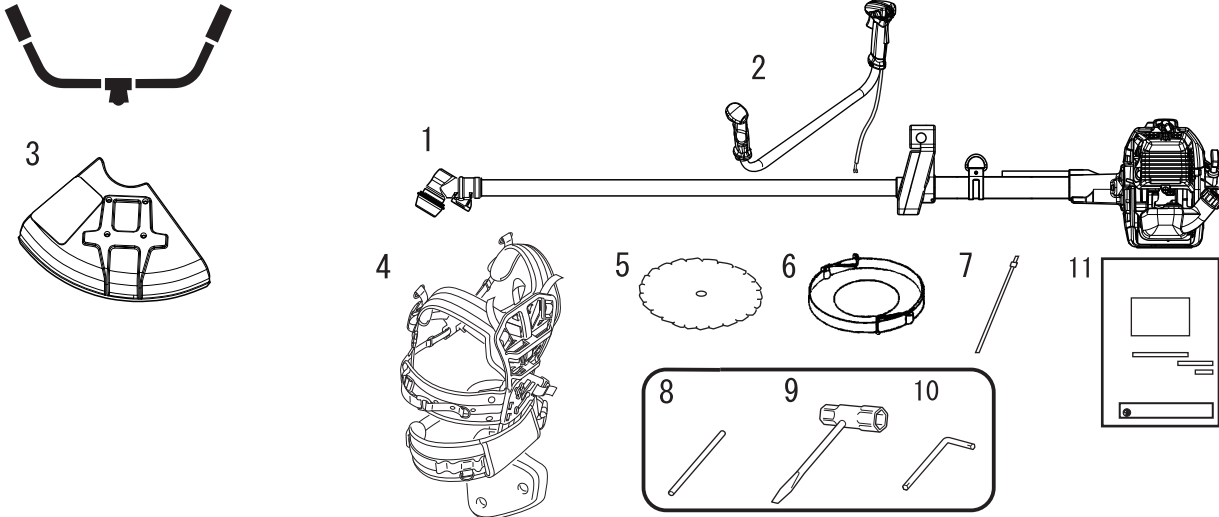


1. **Kulmavaihte** - Kaksi vaihdetta käyttöakselin suunnan muuttamiseen.
2. **Leikkuuterä** - Raivausterä raskaan pensaikon ja pienen puuston sahaamiseen.
3. **Suojain** - Suojaa käyttäjää osumasta vahingossa leikkuusiimaan ja lentäviltä kappaleilta.
4. **Akseliputki** - Voimansiirtoakselia suojaava osa.
5. **U-kahva** - Polkupyörän ohjaustangon mallinen kahva, jonka avulla työskentely on kevyempää kuin silmukka-kahvalla.
6. **Kiinnityspiste** - Kantovaljaiden kiinnittämistä varten.
7. **Sytytysvirran kytkin** - Liipaisimen kotelon yläosaan asennettu "liukukytkin". Käynnistä työntämällä ylöspäin RUN-asentoon tai alas STOP-asentoon.
8. **Kaasuliipaisimen lukitsin** - Lukitsee kaasuliipaisimen joutokäynnin asentoon, kunnes saat kunnon otteen kahvan ympäri oikealla kädelläsi.

9. **Kaasuliipaisin** - Käyttäjä säätää moottorin nopeutta käyttämällä kaasuliipaisinta sormellaan.
10. **Ilmanpuhdistimen kansi** - Suojaa ilmanpuhdistinta.
11. **Polttoainesäiliön korkki** - Sulkee polttoainesäiliön.
12. **Polttoainesäiliö** - Sisältää polttoainetta ja polttoainesuodattimen.
13. **Käynnistyskahva** - Käynnistä moottori vetämällä kahvasta.
14. **Äänenvaimentimen suoju**s - Suojaa äänenvaimenninta ja estää käyttäjää koskemasta kuumaan äänenvaimentimeen.
15. **Sytytystulppa**
16. **Kantovaljaat** - Säädettävät valjaat laitteen kantamista varten.
17. **Terän suoju**s - Kun kuljetat raivaussahaa, käytä sopivaa metallisuojusta.
18. **Tyyppi- ja sarjanumero**

Lähetyslista

- ♦ Seuraavat osat on pakattu erikseen pakkaukseen.
- ♦ Kun olet purkanut pakkauksen, tarkista että olet vastaanottanut kaikki osat.
- ♦ Ota yhteys jälleenmyyjään, jos pakkauksesta puuttuu osia tai osia on rikkoutunut.



1. Moottori ja akseliputki
2. U-kahva
3. Suoja
4. Kantovaljaat
5. Terä
6. Terän suojuus

7. Puristin
8. Lukitustyökalu
9. Hylsyavain
10. Kulma-avain
11. Käyttöohje

Asentaminen

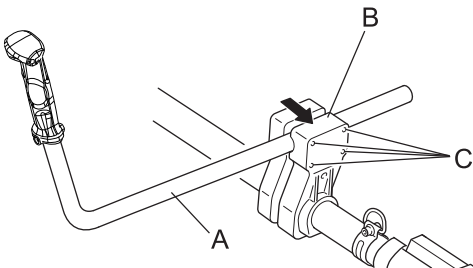
VAROITUS

○ Varmista laitteen oikea asennustapa lukemalla käyttöohje huolella.

Jos laitetta ei ole asennettu oikein, seurauksena voi olla onnettomuus tai vakava henkilövahinko.

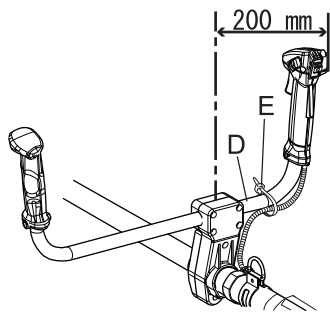


U-kahvallinen malli U-kahvan asennus



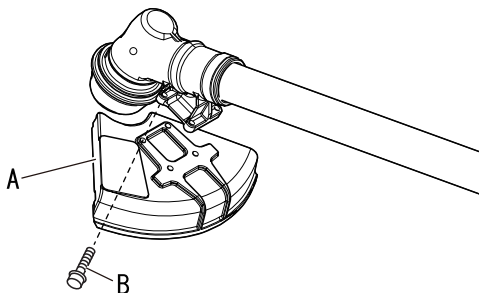
- ♦ Asenna vasen kahva (A) kahvatukeen (B) ja kiinnitä se kevyesti kiristämällä pultit (M5×35) (C).
- ♦ Säädä kahvan kaltevuus sopivaan asentoon (jossa kahvaa on helppo käyttää) ja kiristä pultit (M5×35) tiukkaan.

Ennen käyttöä



- ♦ Kiinnitä kaasuvaijeri oikeaan kahvaan (D) (lyhyellä) nippusteella (E).
- ♦ Kohdistaa oikea kahva (D) siten, että rako on noin 200 mm.

Suojaimen asentaminen

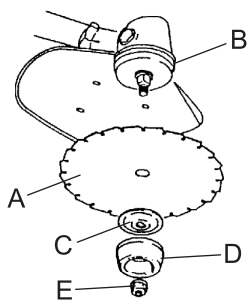


1. Aseta suojain (A) kulmavaihteen asennusosaan ja kiristä 4 pulttia (B).

Terän asentaminen

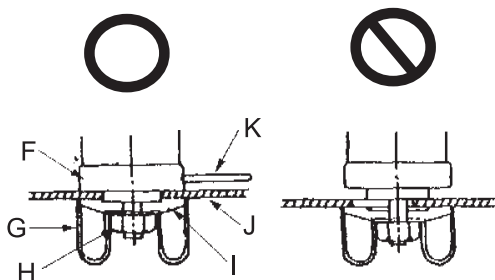
⚠ VAROITUS

- Käytä suojakäsineitä, kun käsittelet trimmerin terää.
- Jos vaihdat trimmerin terän työskentelyn aikana, varmista että moottori on sammutettu ja että terät ovat pysähtyneet.
- Kun käännät trimmerin ylösalaisin terän vaihtoa varten, varmista että polttoainesäiliön korkki on kunnolla kiinni.
- Älä asenna trimmerin terää yhdellä kädellä tai ilman hylsyavainta. Kiinnitä trimmerin terä tarkasti mukana toimitetulla hylsyavaimella ja kiristä terä kunnolla paikoilleen.
- Terän kiristämiseen saa käyttää ainoastaan mukana toimitettua hylsyavainta. Pneumaattinen tai sähkötyökalu voi kiristää terän liian kireälle ja rikkoa mutterin tai ulosottoakselin.
- Kuluneiden mutterien ja kuvun käyttö voi aiheuttaa terän irtoamisen. Vaihda kuluneet osat uusiin. Tämän ohjeen laiminlyönti voi aiheuttaa onnettomuuden, henkilövahinkoja tai palovaaran.



1. Tarkista terät (A) ennen asennusta. Tarkista terävyys. Tylsät terät lisäävät terän takaiskureaktioita. Pienistä halkeamat voivat kehittyä murtumiksi, jolloin terästä voi lentää osia käytön aikana. Poista rikkinäinen terä heti, vaikka halkeama näyttäisikin pieneltä.
2. Käytä lukitustyökalua, jotta ulostuloakseli ei pääse pyörimään terän asennuksen aikana.
3. Asenna teränpidin (B), terä, alempi teränpidin (C), kuppialuslevy (D) ja mutteri (E) sormikireälle.
4. Kiristä mutteri (vastapäivään) hylsyavaimella. Älä kiristä mutteria nojaamalla siihen omalla painollasi. Tällöin mutterin kierre voi vaurioitua.

F - teränkiinnityslevy
G - kuppialuslevy
H - mutteri
I - alempi teränkiinnityslevy
J - leikkuuterä
K - lukitustyökalu



HUOMAUTUS

Tarkista, että lukitustyökalu on täysin kiinni, jotta ulostuloakseli ei pääse pyörimään.

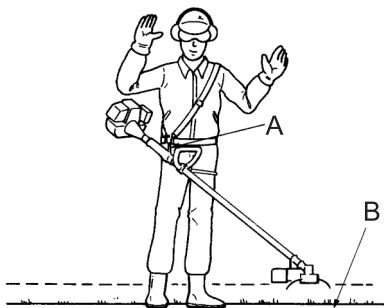
Tasapainoinen työskentelyasento Kantovaljaiden säätäminen

VAROITUS

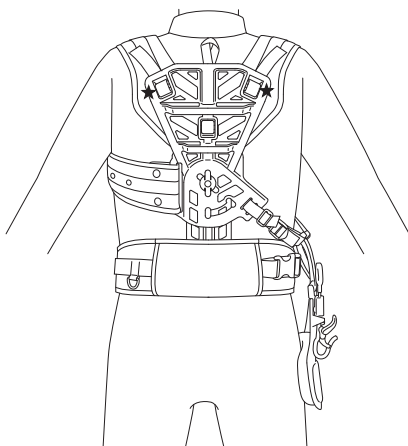
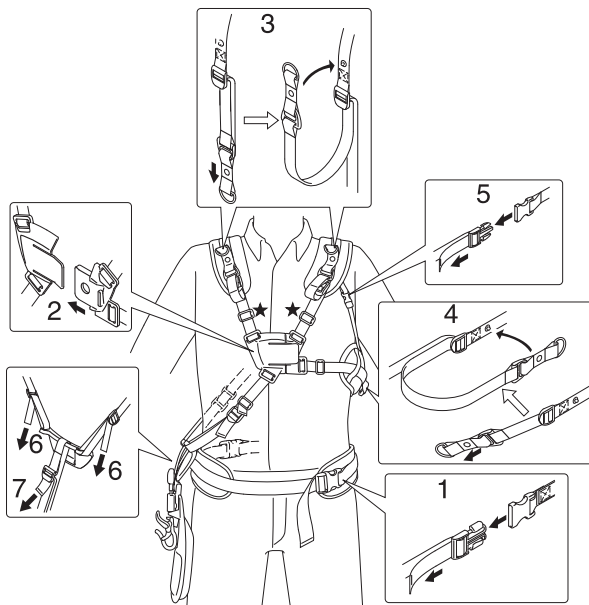
- Tuote on suunniteltu erikokoisille käyttäjille mutta se ei välttämättä sovellu erittäin pitkille henkilöille. Älä käytä laitetta, jos jalkasi yltävät leikkuuterään asti, kun laite on kiinnitetty kantovaljaisiin.

TÄRKEÄÄ

- Käyttäjän koko voi vaikuttaa tasapainon säätämiseen. Laitteen tasapainon säätö ei välttämättä onnistu kaikkien käyttäjien kohdalla. Jos kantovaljaat eivät sovi tai niitä ei voi säätää oikein, kysy lisätietoja jälleenmyyjältä.



Tasapainon säätäminen tasaisella työskentelyalueella



- ♦ Mukana toimitettavat vakiokokoiset kantovaljaat sopivat aikuisille, jotka ovat 150 - 195 cm pitkiä ja joiden vyötärön ympärysmitta on 60 - 140 cm.
- ♦ Käytä aina kantovaljaita tilanteissa, joissa niiden käyttöä suositellaan tässä käyttöoppaassa. Säädä kantovaljaat ja kiinnityslenkki (A) niin, että yksikkö ja leikkurin kiinnitys riippuvat muutaman senttimetrin maan pinnan yläpuolella (B).
- ♦ Leikkurin ja suojuksen on päästävä liikkumaan tasaisessa asennossa kaikkiin suuntiin. Kiinnitä yksikkö oikealle puolelle kuvan mukaan.

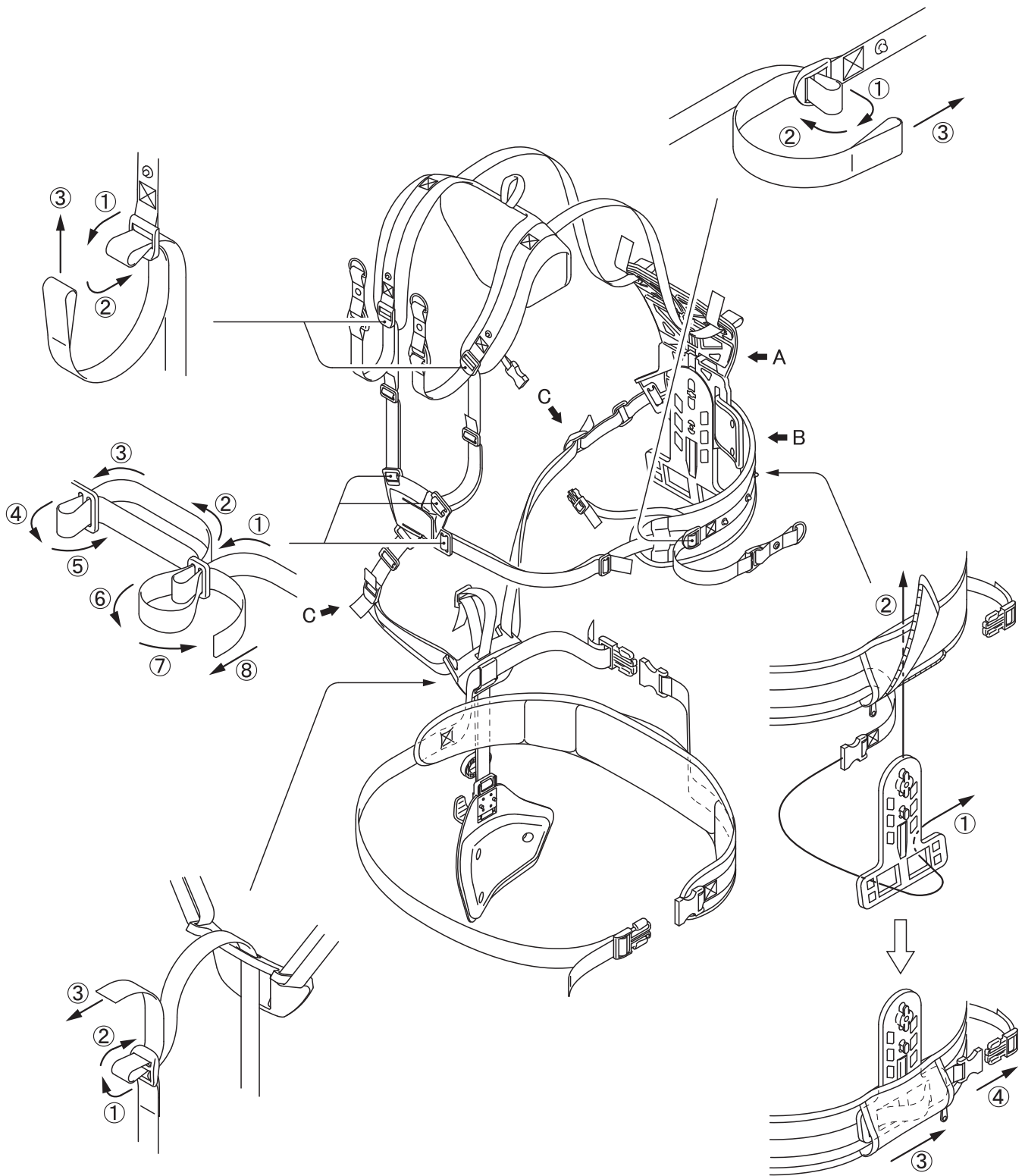
Valjaiden kiinnittäminen

1. Sovita lantiopehmuste lonkkaa vasten ja napsauta sitten vyötärösolki kiinni ja kiristä pehmuste vetämällä hihnasta. On suositeltavaa sovittaa pehmuste hieman vyön kohtaa alemmaksi.
2. Napsauta rintasolki yhteen olka- ja rintahihnojen ollessa löysällä.
3. Kiristä olkapehmuste tiukkaan vetämällä olkapehmusteen säätöhihnasta ja napsauta hihna olkapehmusteeseen kiinni.
4. Kiristä sivupehmuste tiukkaan vetämällä sivupehmusteen säätöhihnasta ja napsauta hihna sivupehmusteeseen kiinni.
5. Napsauta sovitusolki kiinni ja kiinnitä sitten vasemman puoleinen olkapehmuste tiukalle vetämällä säätöhihnaa alas.
6. Säädä ripustuslevyn korkeus siten, että se on lantiopehmusteen päällä.
7. Säädä reisipehmusteen korkeus sopivaksi laitteen käyttöä varten.

HUOMAUTUS

- Jos varusteet ovat mielestäsi edelleen liian kireällä tai löysällä edellisten säätötoimenpiteiden jälkeen, säädä valjaiden kokonaispituus vartalosi mukaiseksi säätämällä tähdellä merkittyjä kohtia.

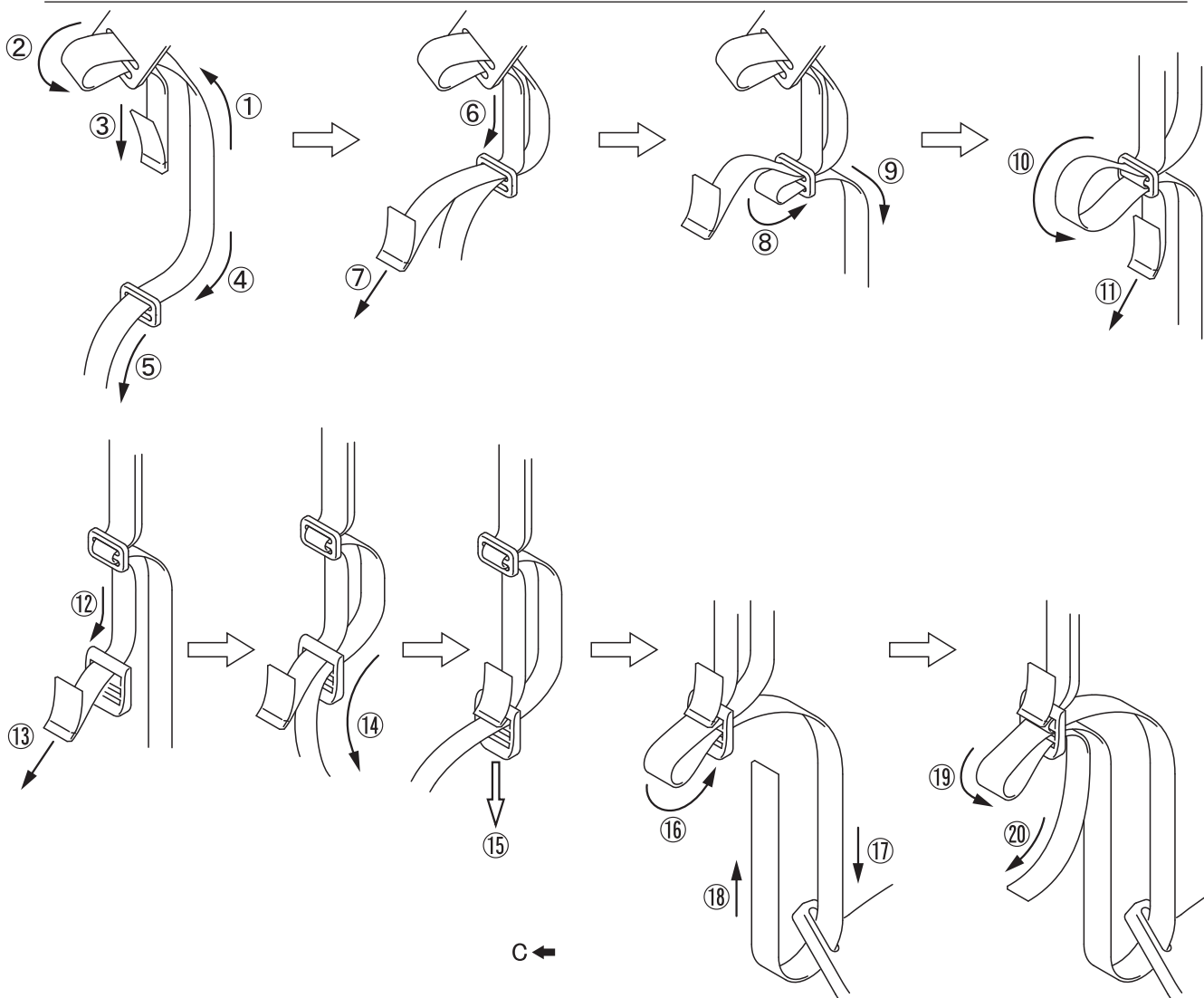
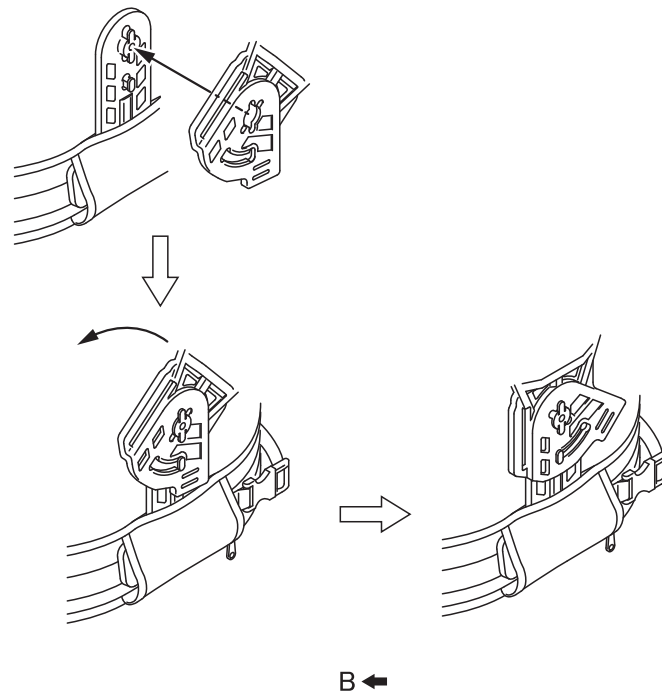
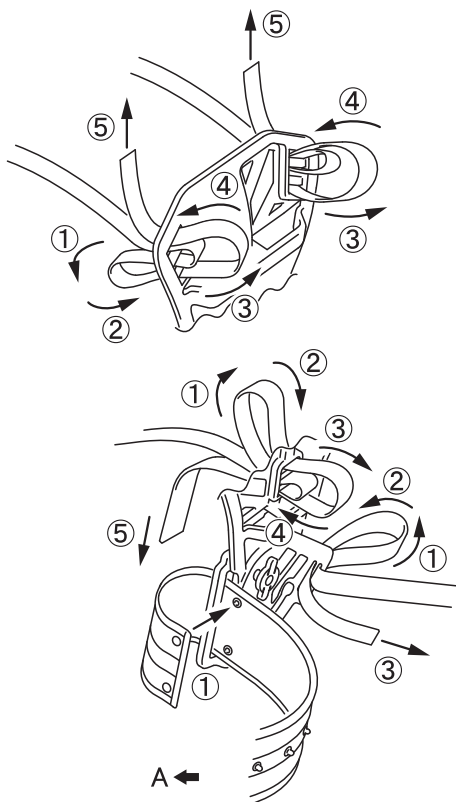
Ennen käyttöä



HUOMAUTUS

○ Jos vaihdat hihnan, kiinnitä se kuvan osoittamalla tavalla.

Ennen käyttöä



Ennen käyttöä

Polttoainesäiliön täyttäminen

⚠ VAARA

- Älä lisää polttoainetta, kun moottori on kuuma tai käynnissä.
- Älä tupakoi tai käsittele tulta, kun lisäät polttoainetta.
Polttoaine voi syttyä tuleen ja aiheuttaa palovaaroja.



⚠ VAROITUS

- ÄLÄ lisää polttoainetta sisätiloissa. Lisää polttoainetta AINA ulkona tasaisella alustalla. Älä lisää polttoainetta rekan lavalla tai muissa vastaavissa paikoissa.
- Polttoainesäiliöissä tai -astioissa voi olla painetta. Avaa polttoainekorkki aina hitaasti ja anna paineen tasaantua. Muussa tapauksessa polttoainetta voi syöksyä ulos säiliöstä.
- Kuivaa täytön aikana mahdollisesti yli vuotanut tai läikkyneet polttoaine.
Läikkyneet polttoaineet voi syttyessään aiheuttaa tulipalon ja palovammoja.
- Kun olet lisännyt polttoainetta, tarkista ettei sitä ole läikkyneet tai vuotanut polttoaineputkesta, polttoainejärjestelmän tiivisteistä tai säiliön korkin ympärille. Jos havaitset polttoaineläikkäitä tai vuotoja, lopeta laitteen käyttäminen välittömästi ja ota yhteyttä ECHO-myyjään laitteen korjaamista varten.
Polttoainevuodot voivat aiheuttaa palovaaran.
- Säilytä täyttösäiliötä viileässä paikassa ja poissa tulen ulottuvilta.
- Käytä vain hyväksytyt polttoainesäiliöt.

TÄRKEÄÄ

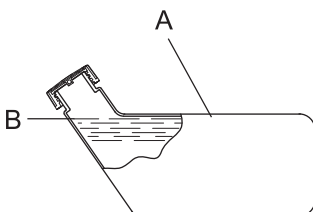
- Polttoaine on sekoitus tavallista bensiiniä ja ilmajäähdytteisiin moottoreihin tarkoitettua kaksitahtiöljyä. Suosittelemme vähintään 89 oktaanisen lyijyttömän bensiinin käyttöä. Älä käytä polttoainetta, joka sisältää metyylialkoholia tai yli 10 % etyylialkoholia.
- Varastoitu polttoaine vanhenee. Älä sekoita polttoainetta 30 päivän käyttötarvetta enempää.

Polttoaine



- ♦ Suositeltava sekoitussuhde on 50:1 (2%), ISO-L-EGD-standardi (ISO 13738), JASO FC-, FD-laatu ja ECHO:n suosittelema öljy.
- ♦ Älä koskaan käytä vesijäähdytteisiin moottoreihin, moottori-pyörän moottoreihin tarkoitettua kaksitahtiöljyä.
- ♦ Älä sekoita polttoainetta moottorin polttoainesäiliössä.

Lisää polttoainetta



- ♦ Älä lisää polttoainetta niin paljon, että pinta yltää säiliön (A) suuhun asti. Varmista, että polttoaine ei ylitä määrättyä rajaa (enintään säiliön kaulan (B) tasoon asti).
- ♦ Kiristä polttoainesäiliön korkki polttoaineen lisäämisen jälkeen kunnolla.

Moottorin käynnistäminen

VAROITUS

Kun käynnistät moottorin, noudata tarkasti seuraavia ohjeita:

- Siirrä laite vähintään 3 m päähän paikasta, missä lisäsit polttoainetta.
- Aseta laite tasaiseen, hyvin tuuletettuun paikkaan.
- Tarkista, että laitteessa ei näy polttoainevuotoja.
- Tarkista, onko metalliterissä halkeamia.
- Tarkista, että kaikki mutterit ja ruuvit ovat kunnolla kiinni.
- Jätä laitteen ympärille tarpeeksi tilaa äläkä päästä ihmisiä tai eläimiä sen lähelle.
- Käynnistä moottori niin, että liipaisin on joutokäyntiasennossa.
- Pidä laite tukevasti maata vasten, kun käynnistät moottorin.

Varoimenpiteiden laiminlyönti voi aiheuttaa vakavia onnettomuuksia tai jopa kuoleman.

- Kun moottori on käynnistynyt, tarkista että laitteessa ei ole epänormaalia tärinää ja että siitä ei kuulu epänormaaleja ääniä. Älä käytä laitetta, jos huomaat epänormaalia tärinää tai ääniä. Ota yhteyttä jälleenmyyjään laitteen korjaamista varten.

Putoavat tai rikkoutuneet osat voivat aiheuttaa haavoja tai vakavia henkilövahinkoja.

- Moottorin pakokaasut sisältävät myrkyllisiä kaasuja. Älä käytä laitetta sisätiloissa tai huonosti ilmastoituissa paikoissa.

Pakokaasut voivat aiheuttaa myrkytyksiä.



- Älä koske äänenvaimentimeen, sytytystulppaan, kulmavaihteeseen tai muihin kuumiin osiin koneen käydessä tai pian pysähtymisen jälkeen.

Kuumien osien koskettaminen voi aiheuttaa palovammoja.



- Älä koske sytytystulppaan, sytytystulpan johtoon tai muihin korkeajännitteisiin osiin koneen käydessä.

Korkeajännitteisten osien koskettaminen koneen käydessä voi aiheuttaa sähköiskuja.



- Jos leikkurin kiinnitys pyörii, vaikka kaasuliipaisin on moottorin käynnistyessä joutokäyntiasennossa, säädä kaasutin, ennen kuin käytät laitetta.

Varoimenpiteiden laiminlyönti voi aiheuttaa vakavia onnettomuuksia tai jopa kuoleman.

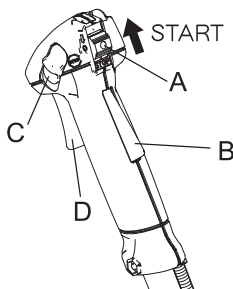
- Kun moottori käynnistetään kaasuvivun avulla, leikkurin kiinnitys pyörii. Kun moottori on käynnistynyt, vapauta kaasuvipu välittömästi vetämällä varovasti kaasuliipaisimesta. Älä käytä työlaitetta kaasuvivulla.

Pyörivä terä voi aiheuttaa vahinkoja.

HUOMAUTUS

- Vedä käynnistyskahvasta ensin varovasti ja sen jälkeen voimakkaammin. Älä vedä käynnistinnarua ulos enempää kuin 2/3 narun pituudesta.
- Älä päästä irti käynnistyskahvasta sen palatessa takaisin.

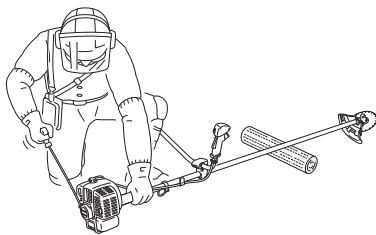
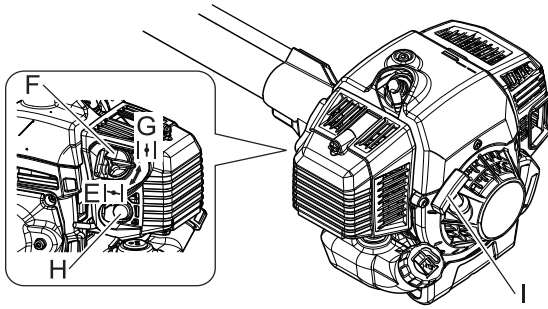
Kylmän moottorin käynnistäminen



(Yhdistä sytytystulpan liitin, jos laite on ollut pitkään varastossa.)

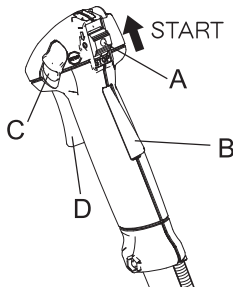
1. Irrota terän suojus.
2. Aseta trimmeri tasaiselle alustalle ja varmista, että leikkurin kiinnitys ei osu käynnistettäessä maahan tai muuhun esteeseen. Voit käyttää apuvälineenä esimerkiksi palkkia.
3. Siirrä sytytysvirran kytkin (A) Start-asentoon.
4. Varmista, että kaasuliipaisin (D) on joutokäyntiasennossa.

Moottorin toiminta



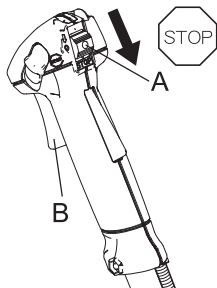
5. Siirrä rikastimen vipu (F) kylmäkäynnistysasentoon (E).
 6. Voit vaihtoehtoisesti painaa ja vapauttaa kierrätyspumpun kumia (H), kunnes polttoainetta on kumin sisällä.
 7. Tarkista, että ympärillä oleva alue on turvallinen ja tue moottoria lähinnä oleva kohta kuvan osoittamalla tavalla. Vedä käynnistyskahvasta (I) useita kertoja.
 8. Jos kuulet käynnistystä muistuttavan äänen ja moottori sammuu sen jälkeen välittömästi, siirrä rikastimen vipu Käynnissä-asentoon (G) ja käynnistä moottori jatkamalla käynnistyskahvasta vetämistä.
 9. Jos moottori ei sammuu, palauta rikastimen vipu varovasti Käynnissä-asentoon.
 10. Anna moottorin lämmetä jonkin aikaa joutokäyntinopeudella.
- * Jos moottorin käynnistäminen on vaikeaa, käytä kaasuvipua (C). (Vedä kaasuliipaisin kokonaan ulos ja vapauta kaasuvipua painamalla samanaikaisesti kaasuliipaisimen lukitsinta (B). Aktivoi kaasuvipu vapauttamalla kaasuliipaisin. Kun moottori on käynnistynyt, vapauta kaasuvipu välittömästi vetämällä varovasti kaasuliipaisimesta.)

Lämpimän moottorin käynnistäminen



1. Siirrä sytytysvirran kytkin (A) Start-asentoon.
2. Varmista, että kaasuliipaisin (D) on joutokäyntiasennossa.
3. Tarkista, että rikastimen vipu on Käynnissä-asennossa.
4. Jos kierrätyskumissa ei näy polttoainetta, voit vaihtoehtoisesti painaa ja vapauttaa kierrätyspumpun, kunnes polttoaine imeytyy siihen.
5. Tarkista, että ympärillä oleva alue on turvallinen, ja tue moottoria lähinnä olevasta kohdasta ja käynnistä moottori vetämällä käynnistyskahvasta.

Moottorin sammuttaminen



1. Siirrä kaasuliipaisin (B) joutokäyntiasentoon ja anna moottorin käydä joutokäynnillä (alhaisella nopeudella).
 2. Siirrä sytytysvirran kytkin (A) Stop-asentoon.
 3. Häätätapauksessa sammuta moottori välittömästi sytytysvirran kytkimestä.
 4. Jos moottori ei sammuu, siirrä rikastimen vipu kylmäkäynnistysasentoon. Moottori pysähtyy ja sammuu (häätäpysäytys).
- * Jos moottori ei sammuu sytytysvirran katkaisimesta, ota ennen seuraavaa käyttökertaa yhteys jälleenmyyjään, joka tarkistaa ja korjaa sytytysvirran katkaisimen.
5. Kun et työskentele laitteella tai kun laite on vartioimatta, varmista että moottori ei käynnisty vahingossa irrottamalla sytytystulpan johto sytytystulpasta.

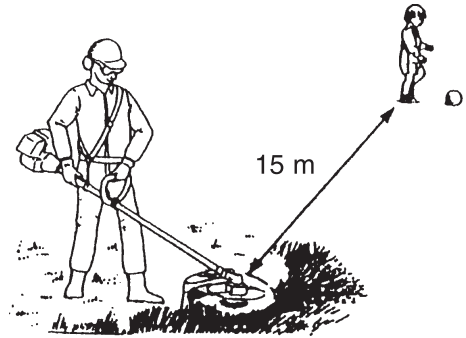
⚠ VAARA

- **Sammuta moottori heti, jos leikkurin kiinnitys jumittuu.**
Jos tukos poistetaan ja leikkuri käynnistyy yhtäkkiä itsestään, vaarana voi olla vakava onnettomuus.
- **Älä käytä trimmeriä, jos suoja ei ole paikallaan.**
Kaikki trimmerin leikkurin kiinnityksestä kimpoavat esineet voivat aiheuttaa onnettomuuden tai vakavia vammoja.

- **Laitteen ympärillä on vaara-alue, jonka säde on 15 metriä. Noudata ehdottomasti seuraavia varotoimia käyttäessäsi laitetta.**

- ◆ **Älä anna lasten, muiden henkilöiden tai eläinten oleskella vaara-alueella.**
- ◆ **Jos toinen henkilö tulee vaara-alueelle, sammuta moottori pysäyttääksesi leikkurin kiinnityksen pyörimisen.**
- ◆ **Kun lähestyt laitteen käyttäjää, kiinnitä hänen huomionsa esimerkiksi heittämällä risuja vaara-alueen ulkopuolelta. Tarkista sitten, että moottori on sammutettu ja leikkurin terä on lakannut pyörimästä.**
- ◆ **Jos useampi kuin yksi henkilö käyttää laitetta, sopikaa keskinäisestä viestintätavasta ja työskennelkää vähintään 15 metrin päässä toisistanne.**

Kaikki leikkurista kimpoavat esineet tai leikkurin terän koskettaminen voivat aiheuttaa sokeutumisen tai vakavia onnettomuuksia.



⚠ VAROITUS

- **Ennen työskentelyn aloittamista tarkista työskentelyalue ja poista kaikki pienet kivet ja muut esineet, jotka voivat kimmota leikkurista. Poista alueelta myös kaikki mahdolliset narut ja johdot, jotka voivat kiertyä leikkurin kiinnityksen ympäri.**

Leikkurista kimpoavat esineet, johdot tai leikkurin ympärille kiertynyt muu materiaali voivat aiheuttaa onnettomuuden tai vakavan loukkaantumisen.



- **Sammuta moottori seuraavissa tilanteissa välittömästi ja varmista, että leikkuuterät on pysäytetty, ennen laitteen osien tarkistamista. Vaihda vialliset osat uusiin.**

- ◆ **Jos leikkuri osuu leikkuuterä aikana kiveen, puuhun, pylväeseen tai muuhun esteeseen.**
- ◆ **Jos trimmeri alkaa täristä epänormaalisti.**

Viallisten osien käyttäminen voi aiheuttaa onnettomuuden tai vakavan loukkaantumisen.

- **Älä pidä leikkuuterää ylhäällä työskentelyn aikana. Leikkuuterää ei saa nostaa polven tason yläpuolelle.**

Jos nostat leikkuuterän polvitason yläpuolelle, pyörimistaso tulee lähemmäs kasvoja, ja leikkurista kimpoavat osat voivat aiheuttaa onnettomuuden tai vakavia vammoja.

Laitteen kuljetus

- **Jos kuljetat laitetta yllä kuvatuissa tilanteissa, sammuta moottori ja varmista, että trimmerin terä on lakannut pyörimästä. Kiinnitä sen jälkeen terän suoja ja käännä laite siten, että äänenvaimennin on pois päin itsestäsi.**

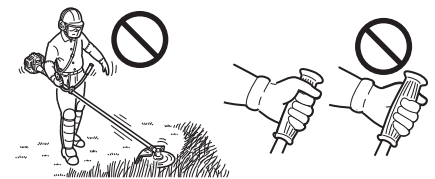
- ◆ **Siirtyminen työskentelyalueelle.**
- ◆ **Siirtyminen toiseen paikkaan työskentelyn aikana.**
- ◆ **Siirtyminen pois työskentelyalueelta.**

Näiden varotoimien laiminlyönti voi aiheuttaa palovammoja tai vakavia vahinkoja.

- **Jos kuljetat pensasaitaleikkuria autolla, tyhjennä polttoainesäiliö, kiinnitä leikkurin teräsuoja ja kiinnitä laite kunnon paikoilleen niin, että se ei pääse liikkumaan.**

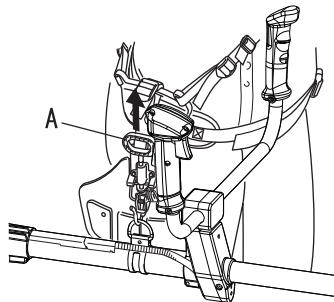
Jos kuljetat autolla laitetta, jonka säiliössä on polttoainetta, seurauksena voi olla palovaara.

- **Älä käytä trimmeriä koskaan yhdellä kädellä.**
- **Varmista, että peukalot tulevat tiukasti kahvojen ympärille ja että kahvat jäävät kämmenen sisään.**



Viimeistelytyöt

Kantovaljaiden käyttäminen



Aseta trimmeri aina oikeaan käyttöasentoon käyttämällä kantovaljaita.

- ♦ Kiinnitä vyötäröihna. Vyö on kiinnitettävä tiukasti niin, että se istuu hyvin.
- ♦ Kiinnitä tuote valjaisiin.
- ♦ Aseta kantovaljaat molempien olkapäiden yli ja säädä hihnat niin, että liitoskohta lukkiutuu kuvan mukaisesti.
- ♦ Tarkista, että kantovaljaiden säädöt ovat oikein liikuttamalla leikkuria maata myöden.
- ♦ Muuta tarvittaessa kiinnityslenkin paikkaa.
- ♦ Kantovaljaissa on hätävapautustoiminto. Jos trimmeri syttyy palamaan tai aiheuttaa muun vaaratilanteen, irrota valjaat vetämällä pikavapautustapista (A).

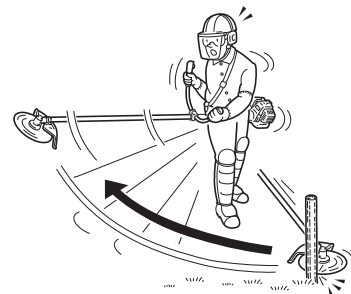
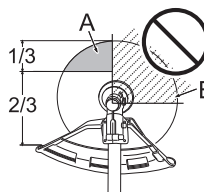
Viimeistely metalliterällä

⚠ VAROITUS

- Noudata seuraavia ohjeita, kun käytät trimmeriä.
 - ♦ Tarkista, että trimmerin terä on kiristetty kunnolla paikoilleen.
 - ♦ Vaihda viallinen tai murtunut suojain uuteen.
 - ♦ Vaihda kulunut terän mutteri uuteen.
 - ♦ Älä anna terän osua maahan.
 - ♦ Älä käytä tylsää, vääntynyttä, murtunutta tai haalistunutta terää äläkä kuluneita tai viallisia muttereita.
 - ♦ Älä käytä moottoria täydellä käyttönopeudella ilman leikattavaa materiaalia.Tämän ohjeen laiminlyönti voi aiheuttaa onnettomuuden tai vakavia henkilövahinkoja.
- Käytä ainoastaan YAMABIKO CORPORATIONin suosittelemia leikkuuteriä. YAMABIKO Corporation ei vastaa vahingoista, jotka aiheutuvat muiden kuin YAMABIKO Corporationin tätä laitetta varten hyväksymien lisälaitteiden tai lisätarvikkeiden käyttämisestä.
- Terä täytyy valita oikein leikattavan materiaalin tyypin ja koon mukaan. Vääränlainen tai tylsä terä voi aiheuttaa vakavia vahinkoja. Terien täytyy olla teräviä. Tylsät terät lisäävät terien takapotkureaktion ja henkilövahinkojen vaaraa.
 - ♦ Muovista terää, nylonista nurmikkoterää tai rikkaruohoterää voidaan käyttää, kun nylonsiimapää on käytössä. Älä käytä tätä terää paksujen rikkakasvien tai pensaiden leikkaamiseen.
 - ♦ Kolmehampainen leikkuuterä on tarkoitettu erityisesti rikkaruohojen ja ruohon leikkaamiseen. Älä käytä kolmehampaista leikkuuterää pensaiden tai puiden leikkaamiseen. Näin estetä takapotkun aiheuttamat vahingot.
 - ♦ 8-hampainen rikkaruoho- / nurmikkoterä on tarkoitettu nurmikon, puutarhoskien ja paksun rikkaruohon leikkaamiseen. Älä käytä tätä terää pensaiden tai puuvartisten kasvien (19 mm tai paksumpien) leikkaamiseen.
 - ♦ 22-hampainen raivausterä on tarkoitettu tiheän vesaikon ja taimikon (korkeintaan 64 mm paksun) leikkaamiseen.
 - ♦ 80-hampainen pensasterä on tarkoitettu pensaiden ja puuvartisten (enintään 13 mm paksujen) leikkaamiseen.Vaurioituneet tai rikkiäiset terät voivat aiheuttaa onnettomuuksia tai vakavia vahinkoja.

Takapotku

- Trimmerin terän osumista korkealla nopeudella puuhun, pylvääseen, kiveen tai muuhun kovaan esteeseen ja sitä seuraavaa voimakasta ja äkillistä iskureaktiota kutsutaan takapotkuksi.
 - Takapotku voi aiheuttaa otteen herpaantumisen trimmeristä, mikä on erittäin vaarallista.
 - Jos etenkin trimmerin terän oikea etuneljännes (B) osuu pensaseen tai muuhun esteeseen, terä aiheuttaa laitteen iskeytymisen voimakkaasti taakse oikealle.
 - Älä leikkaa vasemmalta oikealle, sillä se aiheuttaa takapotkun. Varmista huolella, että trimmerin terä ei osu koviin esteisiin.
 - Kun leikkaat, varmista että leikattava materiaali osuu trimmerin terän ensimmäiseen kolmannekseen vasemmasta etureunasta (A) katsottuna.
- Tämän ohjeen laiminlyönti voi aiheuttaa vamman tai vaarallisen onnettomuuden.



Rikkaruohon niitto



- ♦ Rikkaruohon niitto tarkoittaa, että leikkuria liikutetaan tasaisessa kaaressa. Tällä tavalla voidaan nopeasti siistiä rikkaruohon peittämät alueet. Niittoa ei pitäisi käyttää suurikokoisen, kovarakenteisen tai puumaisen rikkaruohon leikkaamiseen.
- ♦ Jos leikkurin kiinnitykseen tarttuu esimerkiksi puun tai pensaiden vesakkoa, älä käytä leikkuria apuvälineenä sen irrottamiseen. Se voi aiheuttaa leikkurin toimintahäiriötä.
- ♦ Sammuta sen sijaan moottori ja irrota puun tai pensaan taimi työntämällä se pois teristä.

Huolto

VAROITUS

Noudata seuraavia varotoimenpiteitä ennen laitteelle tehtäviä tarkistus- tai huoltotoimenpiteitä.

- **Sammuta moottori. Anna moottorin jäähtyä ennen tarkistus- tai huoltotoimenpiteitä.**
Muussa tapauksessa voit saada palovammoja.
- **Irrota sytytystulpan hattu ennen laitteen tarkistamista tai huoltamista.**
Laitteen käynnistyminen vahingossa voi aiheuttaa onnettomuuden.

TÄRKEÄÄ

- Laitteen tarkistaminen ja ylläpito edellyttää toimenpiteisiin vaadittavia taitoja. Jos et osaa suorittaa laitteen tarkistusta ja huoltoa tai korjata vikaa itse, ota yhteyttä jälleenmyyjään. Älä yritä purkaa trimmeriä osiin itse.
- Käytä vain valmistajan hyväksymiä alkuperäisiä varaosia, tuotteita ja komponentteja. Muiden valmistajien osien tai laitteeseen sopimattomien komponenttien käyttäminen voi aiheuttaa toimintahäiriöitä.

Huolto-ohjeet

Osa	Huoltotoimenpide	Sivu	Ennen käyttöä	Kuukausittain
Ilmansuodatin	Puhdistus / vaihto	21	•	
Polttoainesuodatin	Tarkastus / puhdistus / vaihto	21	•	
Sytytystulppa	Tarkastus / puhdistus / säätö / vaihto	22		•
Kaasutin	Säätö / vaihto ja säätö	21		•
Jäähdytysjärjestelmä	Tarkastus / puhdistus	22	•	
Äänenvaimennin	Tarkista/kiristä	22	•	
Äänenvaimennin	Puhdista	22		•**
Käyttöakseli	Rasvaus	23		•**
Kulmavaihe	Rasvaus	23		•*
Käynnistin	Tarkastus	-	•	
Katkaisuterä	Tarkastus / puhdistus	-	•	
Polttoainejärjestelmä	Tarkastus	21	•	
Ruuvit, pultit ja mutterit	Tarkastus / kiristys / vaihto	-	•	

* Tai 50 tuntia, ensimmäisenä toteutuva. ** Tai 100 tuntia, ensimmäisenä toteutuva.

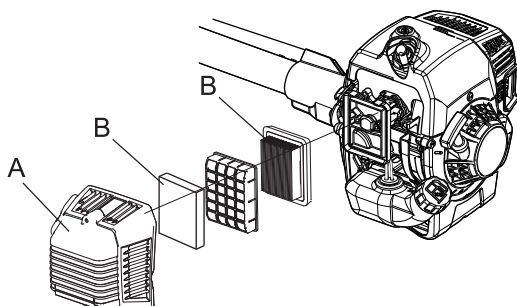
TÄRKEÄÄ

- Yllä mainitut huoltovälit ovat enimmäismääriä. Tarpeenmukaiset huoltovälit määräytyvät todellisen käytön ja käyttäjän oman käyttökokemuksen mukaan.

Huolto

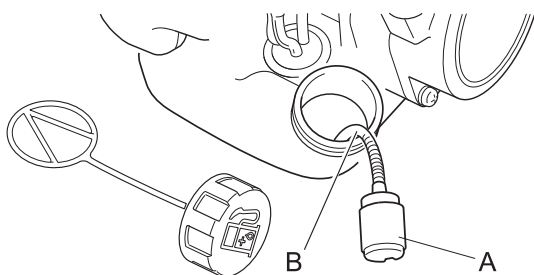
Jos sinulla on laitteeseen tai sen käyttöön liittyviä kysymyksiä tai ongelmia, ota yhteys jälleenmyyjään.

Ilmansuodattimen puhdistaminen



1. Sulje rikastin. Löysää ruuvia ja irrota ilmanpuhdistimen kansi (A).
2. Irrota ilmansuodatin (B) (ilmanpuhdistimen kannen alta).
3. Puhdista suodattimesta lika harjaamalla tai puhdista suodatin paineilmalla.
4. Asenna suodatin takaisin paikalleen.
5. Asenna kansi takaisin paikalleen ja kiristä ruuvi.

Polttoainesuodattimen vaihtaminen



1. Ota polttoainesuodatin (A) esiin polttoainesäiliön täyttöaukon kautta käyttämällä apuna rautalankaa tai muuta apuvälinettä.
2. Vedä vanha suodatin irti polttoaineletkusta (B).
3. Asenna uusi suodatin.

HUOMAUTUS

- Vaihda suodatin uuteen, jos se on hyvin likainen tai ei enää sovi paikalleen.

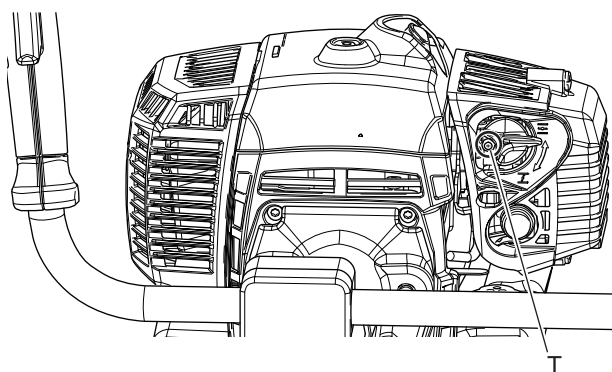
Kaasuttimen säätö

VAROITUS

- VOIT SÄÄTÄÄ VAIN JOUTOKÄYNTINOPEUTTA kääntämällä joutokäyntinopeuden säätöruuvia (T).
- Kaasuttimen säätämisen yhteydessä leikkuuterä saattaa liikkua. Kiinnitä erityistä huomiota leikkuuterään, jottei liikkuva leikkuri aiheuta vammoja.
- Kun kaasutin on säädetty, leikkuupää ei saa pyöriä joutokäynnillä, sillä se voi aiheuttaa vakavia vaaratilanteita.
- Kaasuttimeen EI saa tehdä mitään muita kuin joutokäynnin säätöjä. Valtuutetun huoltoliikkeen TULEE tehdä kaikki muut säädöt, sillä moottorin virhetoiminnasta saattaa aiheutua vakavia vaaratilanteita.

HUOMIO

- Jos kaasuttimessa on toimintavikoja, ota yhteys valtuutettuun huoltoliikkeeseen.



Jokainen laite on testattu tehtaalla, ja kaasutin on hienosäädetty enimmäistehoon.

Ennen kaasuttimen säätämistä puhdista tai vaihda ilmansuodatin, käynnistä moottori ja anna käydä joitakin minutteja, kunnes moottori saavuttaa käyttölämpötilan.

Säädä kaasutin noudattamalla seuraavia vaiheita:

Käännä joutokäyntinopeuden säätimen ruuvia (T) myötäpäivään, kunnes leikkuupää alkaa kääntyä. Käännä sitten ruuvia (T) vastapäivään, kunnes leikkuri ei enää käännä. Käännä ruuvia (T) vastapäivään vielä yksi kierros.

HUOMAUTUS

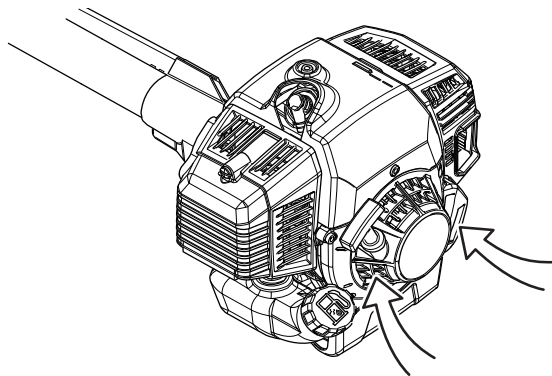
- Jos kaasutinta ei voi säätää kunnolla joutokäynnin säätöruuvilla (T), ota yhteyttä valtuutettuun huoltoliikkeeseen.

Jäähdytysjärjestelmän huolto

TÄRKEÄÄ

○ Jotta moottorin käyttölämpötila pysyisi tasaisena, jäähdytysilman on päästävä kulkemaan vapaasti sylinterin jäähdytysripien alueella. Tämä ilmavirta jäähdyttää moottoria. Moottori voi ylikuumentua, jos:

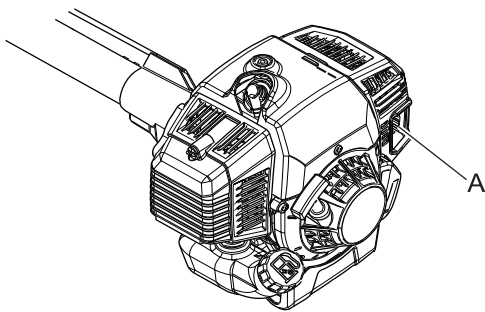
- ♦ Ilmanotto on tukossa, ja jäähdytysilma ei pääse sylinteriin
 - ♦ Sylinterin ulkopuolelle kerääntyy pölyä ja ruohoa. Ne eristävät moottorin ja estävät kuuman ilman poistumisen.
- Jäähdytyskanavan tukkivien esteiden poistaminen tai sylinterin puhdistaminen luokitellaan 'normaaleiksi huoltotoimenpiteiksi'. Takuu ei korvaa laitteen huoltotoimenpiteiden laiminlyönnistä aiheutuvia vahinkoja.



Ilmanotto

- ♦ Älä päästä likaa moottoriin tai ilmanottoaukkoon.

Äänenvaimentimen puhdistaminen

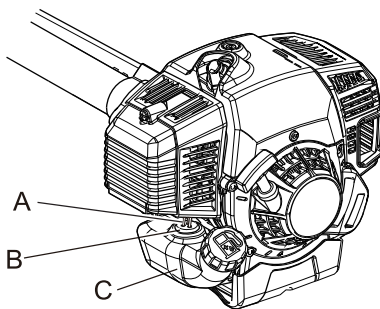


- ♦ Äänenvaimentimeen (A) kertynyt karsta heikentää moottorin suorituskykyä ja aiheuttaa ylikuumentumista. Poista äänenvaimentimesta karsta.

TÄRKEÄÄ

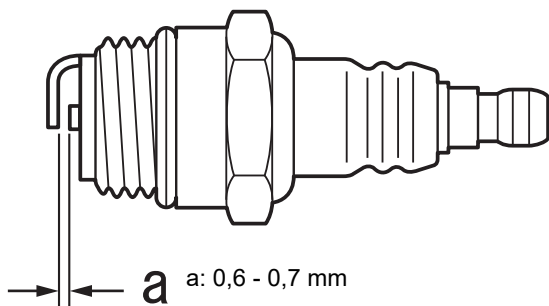
Älä poista äänenvaimentimen suojusta. Tarpeen vaatiessa, ota yhteys myyjään.

Polttoainejärjestelmän tarkistaminen



- ♦ Tarkista ennen jokaista käyttökertaa.
- ♦ Kun olet lisännyt polttoainetta, varmista että polttoainetta ei ole valunut tai läikkynyt polttoaineputkesta (A), polttoaineletkun läpivientikumista (B) tai säiliön korkin (C) lähelle.
- ♦ Polttoaineen vuotaminen tai läikkyminen voi aiheuttaa palovaaran. Lopeta trimmerin käyttö välittömästi ja ota yhteys myyjään vian tarkastamista tai korjaamista varten.

Sytytystulpan tarkistaminen

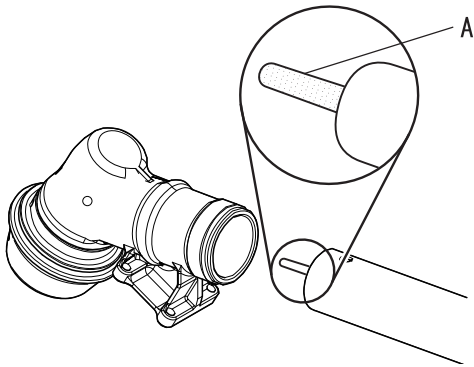


a: 0,6 - 0,7 mm

1. Tarkista tulpan kärkiväli. Sopiva kärkiväli 0,6 - 0,7 mm.
2. Tarkista, että elektrodi ei ole kulunut.
3. Tarkista, että eristeessä ei ole öljyä tai muuta likaa.
4. Puhdista sytytystulppa, jos se on likainen. Älä puhdista sitä hiekkapuhalluksella. Jäljelle jäänyt hiekka vahingoittaa moottoria.
5. Jos sytytystulpan elektrodit ovat kuluneet tai keramiikkaeristeessä on halkeamia, korvaa vialliset osat uusilla. (katso Tekniset tiedot sivu 26)
6. Kiristä 15–17 Nm:iin.

* Sytytystestiä (sytytystulppien testausta) ei saa suorittaa itse, vaan se on annettava jälleenmyyjän tehtäväksi.

Käyttöakselin voitelu

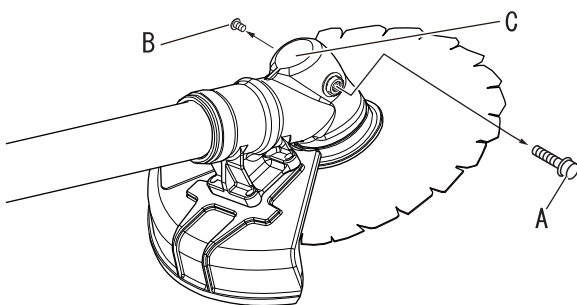


Tarkista käyttöakseli (A) 100 käyttötunnin välein ja lisää tarvittaessa voiteluainetta.

HUOMAUTUS

- Käytä ureapohjaista rasvaa.

Kulmavaihte



1. Irrota tulppa (A) ja tyhjennysruuvi (B) kulmavaihteesta (C).
2. Lisää rasvaa vaihteeseen, kunnes vanha rasva on työntynyt ulos. Käytä tarvittaessa matalapainepumppua.

HUOMAUTUS

- Käytä ureapohjaista rasvaa.

3. Asenna tyhjennysruuvi ja tulppa takaisin paikoilleen.

Vianetsintätaulukko

TÄRKEÄÄ

- Käytä vain valmistajan hyväksymiä alkuperäisiä varaosia, tuotteita ja komponentteja.
Muiden valmistajien osien tai laitteeseen sopimattomien komponenttien käyttäminen voi aiheuttaa toimintahäiriöitä.

Ongelma	Vianmääritys	Syy	Toimenpiteet
Moottori ei käynnisty		<ol style="list-style-type: none"> 1. Polttoainesäiliössä ei ole polttoainetta 2. Pysäytyskytkin on Stop-asennossa 3. Liian suuri polttoaineen imu 4. Sähkövika 5. Kaasuttimen toimintahäiriö tai sisäinen juuttuminen 6. Sisäinen moottorin toimintahäiriö 	<ol style="list-style-type: none"> 1. Lisää polttoainetta 2. Siirrä Start-asentoon 3. Käynnistä moottori huollon jälkeen 4. Ota yhteyttä jälleenmyyjään. 5. Ota yhteyttä jälleenmyyjään. 6. Ota yhteyttä jälleenmyyjään.
Moottorin käynnistäminen on vaikeaa, epätasainen pyörimisliike	Ylivuotoputkessa on polttoainetta	<ol style="list-style-type: none"> 1. Vanhentunut polttoaine 2. Kaasuttimen vika 	<ol style="list-style-type: none"> 1. Vaihda vanha polttoaine uuteen 2. Ota yhteyttä jälleenmyyjään.
	Ylivuotoputkeen ei pääse polttoainetta	<ol style="list-style-type: none"> 1. Polttoainesuodatin on tukossa 2. Polttoainejärjestelmä on tukossa 3. Kaasuttimen sisäosat ovat jumittuneet 	<ol style="list-style-type: none"> 1. Puhdista tai vaihda uuteen 2. Ota yhteyttä jälleenmyyjään. 3. Ota yhteyttä jälleenmyyjään.
	Sytytystulppa on likainen tai kostea	<ol style="list-style-type: none"> 1. Vanhentunut polttoaine 2. Väärä elektrodin kärkiväli 3. Karstaa 4. Sähkövika 	<ol style="list-style-type: none"> 1. Vaihda uuteen 2. Säädä tai vaihda uuteen 3. Puhdista tai vaihda uuteen 4. Ota yhteyttä jälleenmyyjään.
Moottori käynnistyy mutta sitä ei voi kiihdyttää		<ol style="list-style-type: none"> 1. Likainen ilmansuodatin 2. Likainen polttoainesuodatin 3. Polttoaineen kulku estynyt 4. Kaasuttimen säätöongelma 5. Pakokaasun pakokanava tai äänenvaimentimen aukko tukossa 	<ol style="list-style-type: none"> 1. Puhdista tai vaihda uuteen 2. Puhdista tai vaihda uuteen 3. Ota yhteyttä jälleenmyyjään. 4. Säädä 5. Puhdista
Moottori sammuu		<ol style="list-style-type: none"> 1. Kaasuttimen säätöongelma 2. Sähkövika 	<ol style="list-style-type: none"> 1. Säädä 2. Ota yhteyttä jälleenmyyjään.
Moottori ei sammuu		<ol style="list-style-type: none"> 1. Pysäytyskytkimen vika 	<ol style="list-style-type: none"> 1. Suorita moottorin hätäsammutus ja ota yhteyttä jälleenmyyjään
Leikkurin kiinnitys pyörii, vaikka moottori käy joutokäynnillä		<ol style="list-style-type: none"> 1. Kaasuttimen säätöongelma 2. Viallinen kytkimen jousi 	<ol style="list-style-type: none"> 1. Säädä 2. Ota yhteyttä jälleenmyyjään.

- ♦ Jos kyseessä on vika, jota ei ole mainittu yllä olevassa taulukossa tai laitteen käytössä on muita ongelmia, ota yhteyttä jälleenmyyjään.
- ♦ Kysy jälleenmyyjältä lisätietoja laitteen tai sen osien hävittämisestä voimassa olevan lainsäädännön mukaisesti.

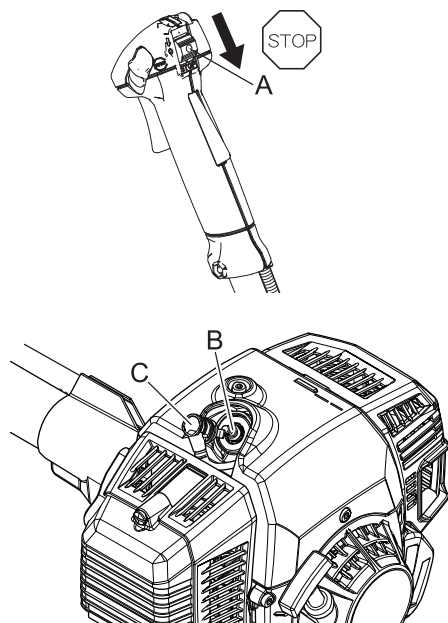
Varastointi Pitkäaikainen varastointi (yli 30 päivää)

VAROITUS

○ Älä varastoi trimmeriä liian tiiviiseen tilaan, jossa on polttoainekaasuja, liekkejä tai kipinöitä. Se voi aiheuttaa tulipalon.



Kun varastoit trimmerin pitkäksi aikaa (yli 30 päivää), noudata alla olevia varastoinnin varoimenpiteitä.



1. Tyhjennä polttonestesäiliö ulkona tasaisella alustalla täysin tyhjäksi. Älä tyhjennä polttoainetta sisätiloissa.
2. Voit poistaa polttoaineen tyhjentimestä painamalla ja vapauttamalla kierrätyspumpun kumia toistuvasti.
3. Käynnistä moottori ja anna sen käydä joutokäynnillä, kunnes moottori sammuu.
4. Siirrä sytytysvirran kytkin (A) Stop-asentoon.
5. Kun laite on jäähtynyt riittävästi, pyyhi mahdollinen rasva, öljy, pöly ja muu lika trimmerin pinnalta.
6. Suorita käyttöoppaassa kuvatut määräaikaistarkistukset.
7. Tarkista, että ruuvit ja mutterit ovat tiukasti kiinni. Kiristä löysät mutterit ja ruuvit.
8. Irrota sytytystulppa (B) ja lisää sylinteriin sopiva määrä (noin 10 ml) puhdasta, uutta kaksitahtiöljyä.
9. Aseta puhdas vaate sytytystulpan kiinnitysaukon päälle.
10. Levitä moottoriöljy sylinteriin vetämällä käynnistyskahvasta kaksi tai kolme kertaa.
11. Katso mäntää sytytystulpan reiästä. Vedä käynnistinlaitteen kahvasta hitaasti, kunnes mäntä on ylimmässä kohdassaan.
12. Kiinnitä sytytystulppa. (Älä liitä sytytystulpan kantta (C).)
13. Aseta teräsuojus trimmerin terään ja kääri moottoriosio muovipussiin tai käytä muuta suojamateriaalia. Varastoi kuivassa, pölyttömässä paikassa poissa lasten ulottuvilta.

Tekniset tiedot

	CLS-520ES
Ulkomitat: Pituus × leveys × korkeus	1723 × 596 × 482 mm
Paino: Laitte ilman polttoainetta, leikkuuterää ja suojainta (ISO 11806) Laitte polttoaineen, määritetyn leikkuuterän, suojaimen ja kantovaljaiden kanssa	10,1 kg 12,5 kg
Tilavuus: Polttoainesäiliö	0,69 cm ³
Leikkuuterä: Määritetty terän halkaisija Määritetty terän paksuus Leikkuehampaiden lukumäärä Terän keskireiän halkaisija	200 mm 1,5 mm 22 20 mm
Välityssuhde: Välityssuhde ja voitelu	1,40 alennus ja ureapohjainen rasva
Ulostuloakselin pyörimissuunta ylhäältä katsottuna:	Vastapäivään
Moottori: Tyyppi Moottorin iskutilavuus Suurin akseliteho mitattuna ISO 8893 -standardin mukaisesti Moottorin nopeus enimmäisteholla Suositeltu moottorin enimmäisnopeus (vakioyölaite asennettuna) Suositeltu moottorin joutokäyntinopeus Kaasutin Sytytys Sytytystulppa Käynnistin Kytin	Ilmajäähdytteinen 2-tahtinen yksisylinterinen 50,2 cm ³ 2,2 kW 9000 r/min 11800 r/min 2800 (-100~0) r/min Kalvotyypinen Vauhtipyörämagneetto – CDI-järjestelmä NGK BPMR8Y Käynnistinlaite Automaattinen keskipakoiskytkin
Polttoaine: Öljy Suhde Polttoaineen kulutus moottorin enimmäisteholla Eriytynen polttoaineen kulutus moottorin enimmäisteholla	Tavallinen bensiini. Suosittelemme vähintään 89-oktaanista lyijytöntä bensiiniä. Älä käytä polttoainetta, joka sisältää metyylialkoholia tai yli 10 % etyylialkoholia. Ilmajäähdytteiselle moottorille tarkoitettu kaksitahtiöljy. ISO-L-EGD-standardi (ISO 13738), JASO FC ja FD sekä ECHO 50 : 1 suositeltu öljy. 50 : 1 (2 %) 1,23 l/h 430 g/(kWh)
Tärinätasot: (ISO 22867) $a_{hv,eq}$	Vasen kahva 3,1 m/s ² Etukahva 3,5 m/s ²
Äänenpaineen taso: (ISO 22868) L_{pAeq}	98,3 dB(A)
Taattu melutaso: (ISO 22868) L_{WA}	116 dB(A)

Oikeus muutoksiin pidätetään ilman ennakoilmoitusta.

Vaatimustenmukaisuustodistus

Allekirjoittanut valmistaja:

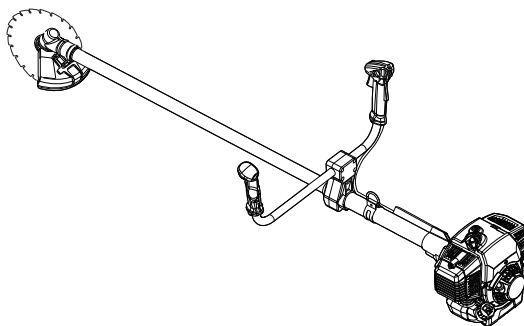
YAMABIKO CORPORATION
1-7-2 Suehirocho Ohme, Tokio 198-8760 JAPANI

Tämä vaatimustenmukaisuusvakuutus on annettu valmistajan yksinomaisella vastuulla.

vakuuttaa, että alla mainittu uusi laite:

KANNETTAVA RAIVAUSSAHA/PENSASLEIKKURI

Merkki: ECHO
Tyyppi: CLS-520ES



on seuraavien direktiivien ja standardien vaatimusten mukainen:

- * direktiivi **2006/42/EY** (yhdenmukaistettu standardi **EN ISO 11806-1: 2011**)
- * direktiivi **2014/30/EY** (harmonisoidut standardit **EN ISO 14982: 2009, EN 55012: 2007+A1: 2009**)
- * direktiivi **2011/65/EY** (harmonisoidut standardit **EN IEC 63000: 2018**)

Vaatimustenmukaisuus on määritetty **ANNEX V** -liitteen mukaisesti

Mitattu äänenvoimakkuuden taso: 113 dB(A)

Taattu melutaso: 116 dB(A)

Sarjanumero U75040001001 - U75040100000

Tokio, 25.11.2022

YAMABIKO CORPORATION



Hisashi Kobayashi
Pääjohtaja
Laadunvalvontaosasto

Valtuutettu eurooppalainen edustaja, jolla on oikeus laatia tekniset tiedot.

Yhtiö: CERTIFICATION EXPERTS B.V.

Osoite: Amerlandseweg 7, 3621 ZC Breukelen, Alankomaat

Mr. Richard Glaser

YAMABIKO CORPORATION

1-7-2 Suehirocho, Ohme, Tokio 198-8760 JAPAN
PUHELIN: 81-428-32-6118. FAKSI: 81-428-32-6145.



X753216-1301