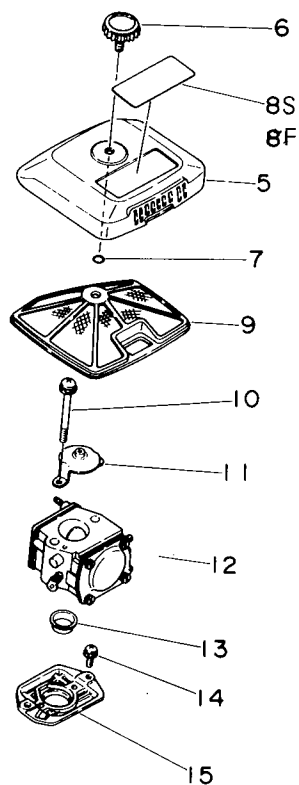
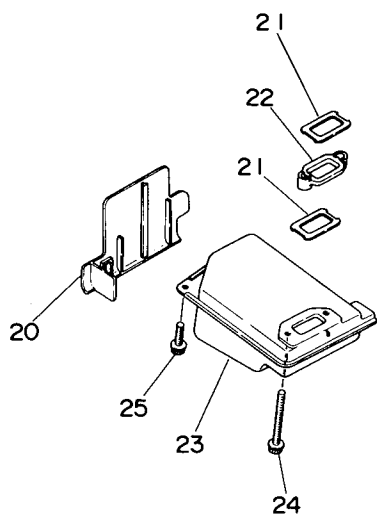
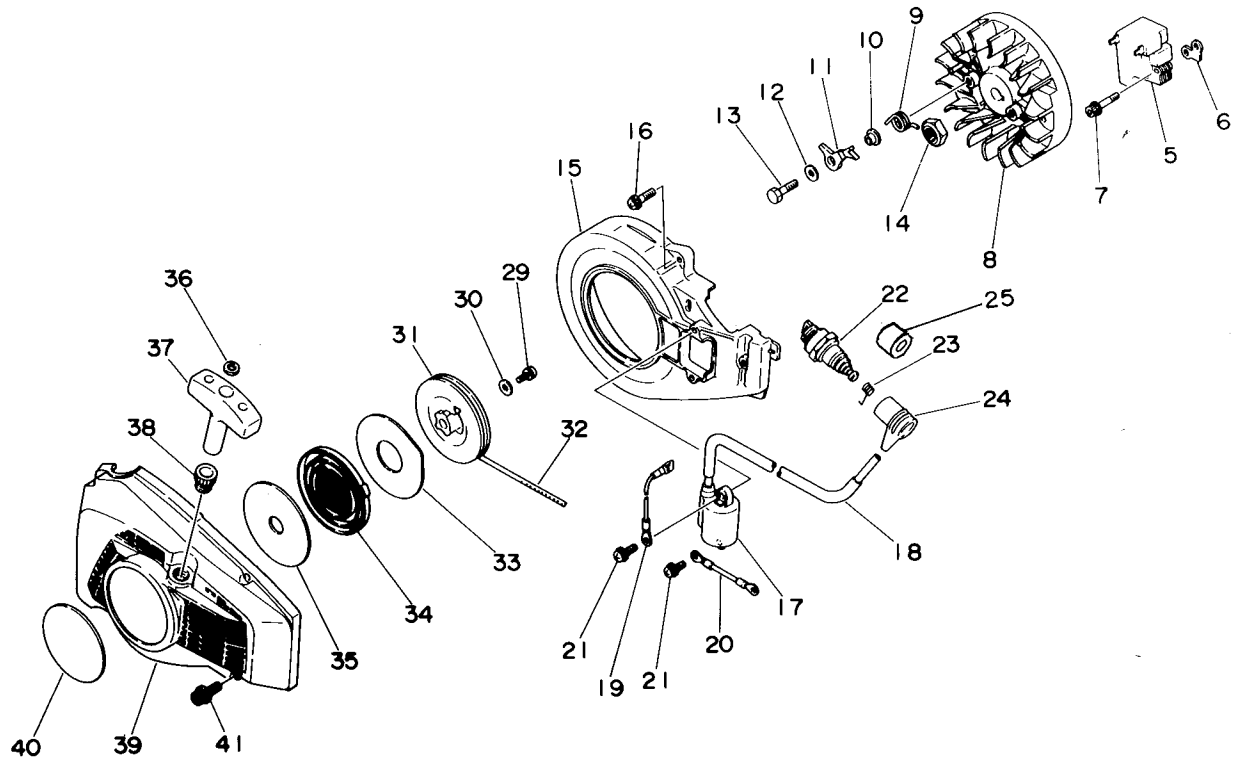


Ref. nr	Del nr	Antal	Benämning	Ref. nr	Del nr	Antal	Benämning
1-	5	1	Barkstöd	1-	25	1	Impulsrör
	6	2	Skruv 5x12		26	1	Vevaxel
	7	2	Mutter 5		27	1	Woodruffkil
	8	1	Justerskruv		28	2	Bricka
	9	1	Clips		29	1	Nållager
	10	1	Spännare		30	1	Kolv
	11	2	Skruv 4x10		31	1	Kolv tapp
	12	1	Skruv 5x10		32	2	Lasring
	13	1	Dämpare		33	2	Kolvring
	14	1	Fångare		34	1	Cylinder
	15	1	Skruv 5x25		35	1	Packning
	16	1	Bricka 5		36	4	Skruv 5x20
	17	1	Oljetätning		37	1	Tätning
	18	6	Skruv 5x30		38	2	Skruv 5x10
	19	1	Vevhus		39	1	Insugn, rör
	20	2	Styrpinne		40	1	Packning
	21	1	Packning		41	1	Cylinderlock
	22	1	Låsring		42	3	Skruv 4x14
	23	2	Kullager				
	24	1	Oljetätning				

Anmärkingar: 19 Består av 20.

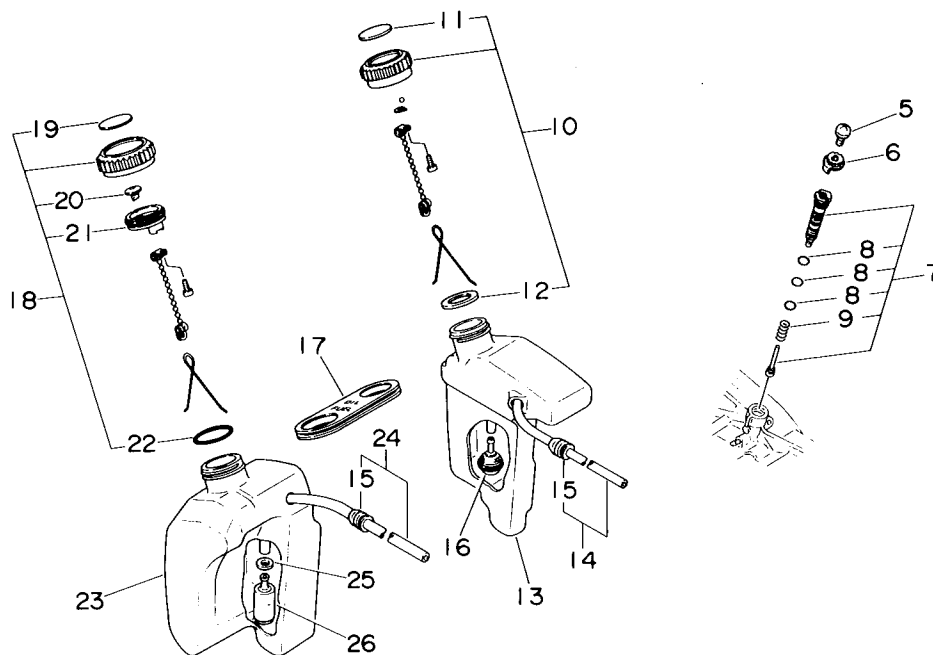


Ref. nr	Del nr	Antal	Benämning	Ref. nr	Del nr	Antal	Benämning
2- 5	130 313-1523 0	1	Lock	2- 15	130 013-1233 1	1	Mellanstycke
6	130 406-1433 0	1	Ratt	20	100 270-1233 0	1	Värmesköld
7	900 720-0000 3	1	Låsring 3	21	145 510-1523 0	2	Packning
8S	890 713-1833 0	1	Dekal	22	145 511-1523 0	1	Mellan lägg
8F	890 813-1833 0	1	Dekal	23	145 810-1233 0	1	Ljuddämpare
9	130 310-1523 0	1	Filter				
10	900 242-0504 5	2	Skruv 5x45	24	900 162-0504 5	2	Skruv 5x45
11	130 420-1233 2	1	Fäste	25	900 162-0502 0	1	Skruv 5x20
12	123 000-1833 0	1	Förgasare, kpl				
13	130 511-1233 0	1	Hållare				
14	900 242-0401 2	2	Skruv 4x12				

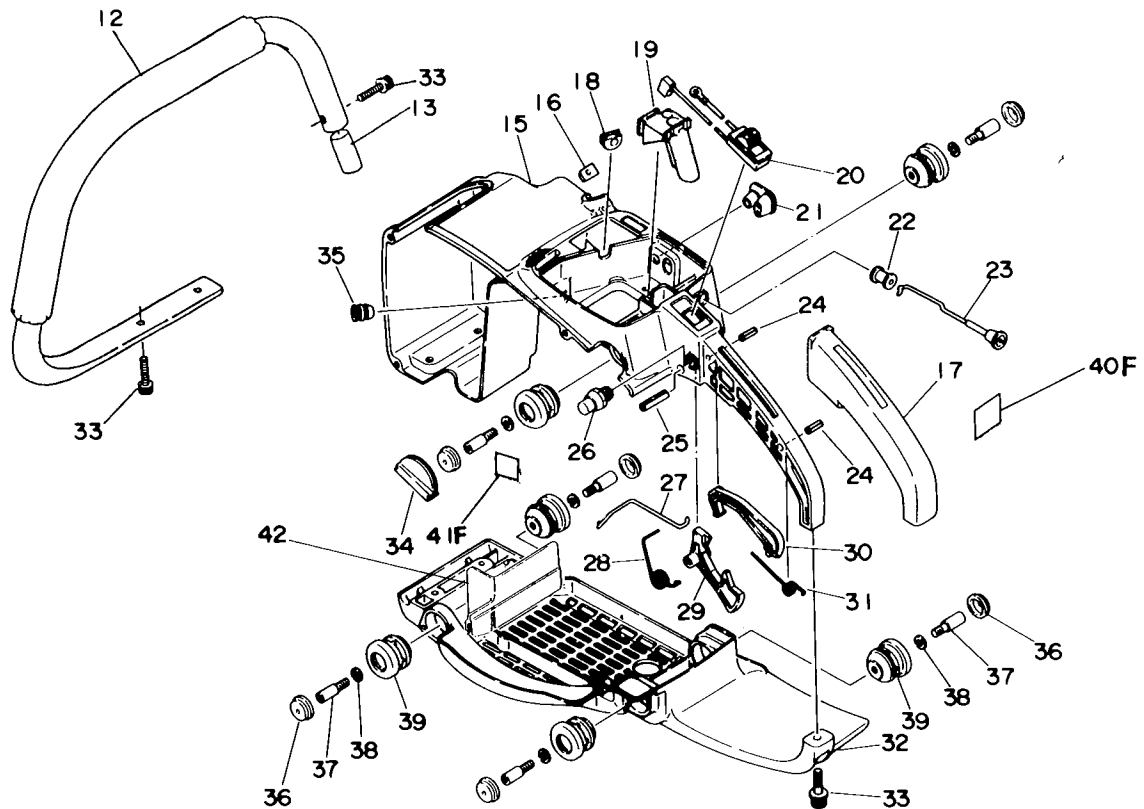


Ref. nr	Del nr	Antal	Benämning	Ref. nr	Del nr	Antal	Benämning
3-	5	1	CDI-Modul	3-	* 177 200-1253 1	1	Start
	6	1	Distansstycke		29	1	Skruv 5x10
	7	2	Skruv 4x22		30	1	Bricka 5
	8	1	Svånghjul		31	1	Linhjul
	9	2	Fjäder		32	1	Startlina
	10	2	Distansstycke		33	1	Sidoplåt
	11	2	Spärr		34	1	Returfjäder
	12	2	Bricka 5		35	1	Sidoplåt
	13	2	Skruv 5x20		36	1	Bricka
	14	1	Mutter		37	1	Starthandtag
	15	1	Flätkåpa		38	1	Styrning
	16	4	Skruv 4x20		39	1	Kåpa
	17	1	Tändspole		40	1	Dekal
	18	1	Hylsa		41	4	Skruv 5x20
	19	1	Kabel				
	20	1	Jordband				
	21	2	Skruv 4x14				
	22	1	Tändstift CJ-7Y				
	23	1	Fjäder				
	24	1	Kabelsko				
	25	1	Genomföring				

Anmärknings: * Består av 29 till 39.

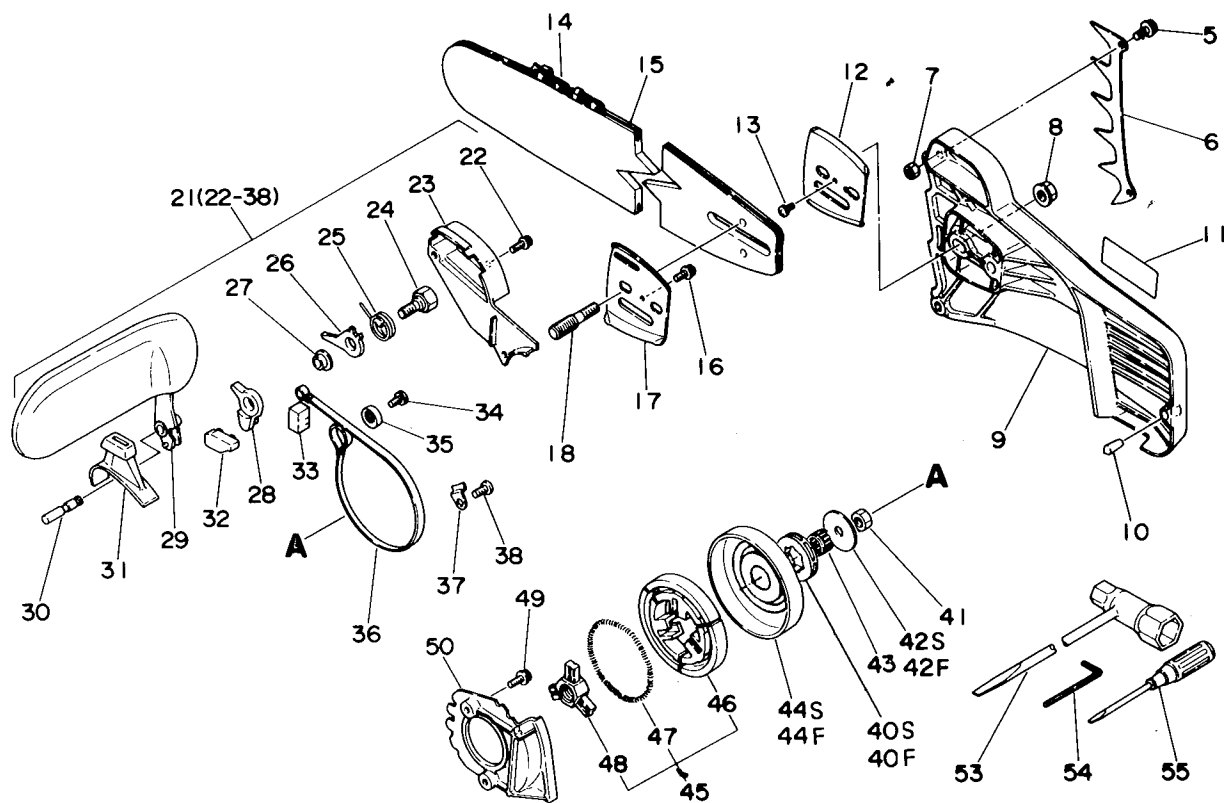


Ref. nr	Del nr	Antal	Benämning	Ref. nr	Del nr	Antal	Benämning
4-	5	1	Skruv 5x10	4-	20	1	Backventil
	6	1	Låsbricka		21	1	Hållare
	7	1	Automat smörjning		22	1	O-ring 22
	8	3	O-ring		23	1	Tank
	9	1	Fjäder	24	132 007-1233 0	1	Bränslerör
	10	1	Tanklock, kpl		15	1	Genomföring
	11	1	Dekal		25	1	Bricka 5
	12	1	Packning		26	1	Bränslesil
	13	1	Oljetank				
	14	1	Oljerör				
	15	1	Genomföring				
	16	1	Oljesil				
	17	1	Anslutning				
	18	1	Tanklock, kpl				
	19	1	Dekal				

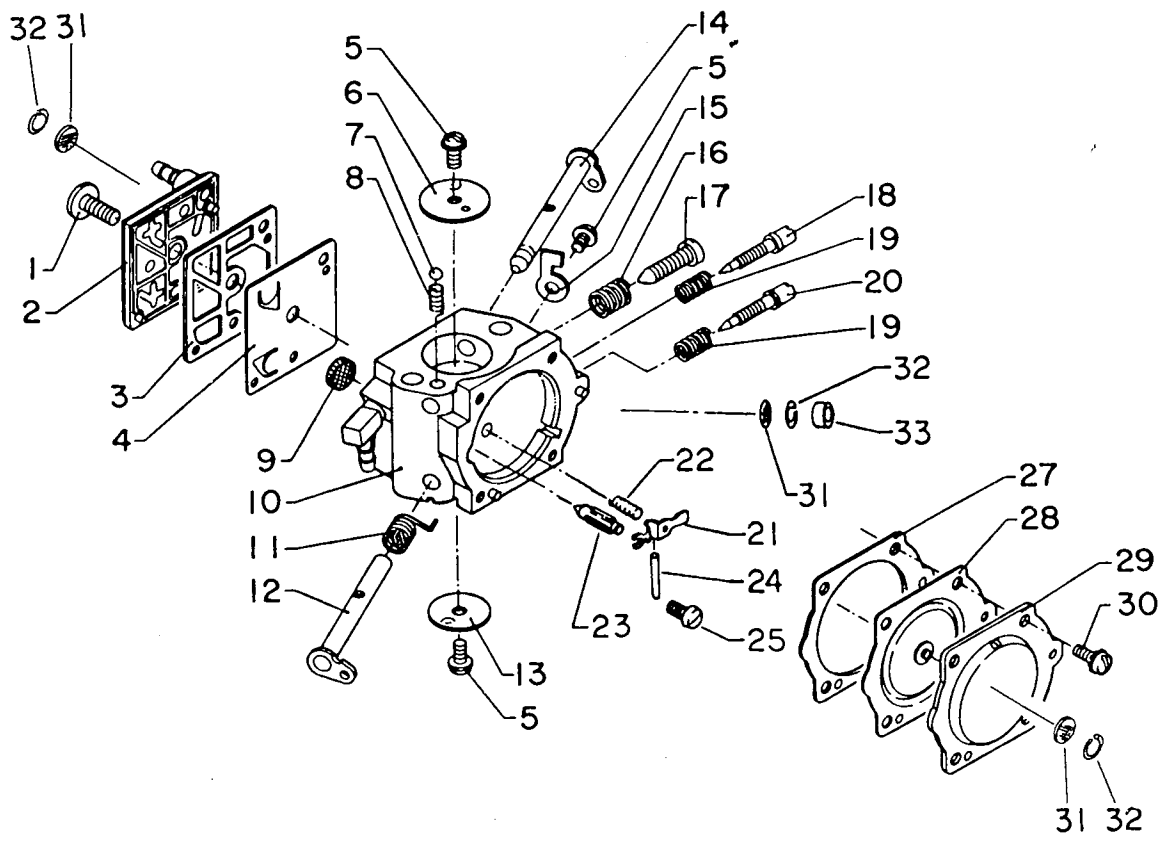


Ref. nr	Del nr	Antal	Benämning	Ref. nr	Del nr	Antal	Benämning
5-				5-	25	1	Tapp
12	351 606-1833 0	1	Handtag	26	178 302-1233 0	1	Spärr
13	-351 611-1053 0	1	Insats	27	178 011-1233 1	1	Gaslänk
15	351 110-1233 1	1	Handtag	28	178 043-1513 0	1	Returfjäder
16	351 137-1233 0	1	Anslag	29	178 010-1233 2	1	Gasreglage
17	351 111-1233 0	1	Grepp	30	178 090-1233 0	1	Spärr
18	130 114-1233 0	1	Genomföring	31	178 091-1053 1	1	Spärrfjäder
19	178 210-1523 0	1	Genomföring	32	351 123-1253 1	1	Bottenstycke
20	163 400-1523 0	1	Kontakt	33	900 162-0502 0	4	Skruv 5x20
21	129 010-1233 0	1	Genomföring	34	351 138-1433 2	1	Dämpare
22	178 810-1123 1	1	Genomföring	35	132 115-1233 0	1	Genomföring
23	178 510-1233 0	1	Chokestång	36	100 918-1433 0	6	Plugg
24	900 340-4001 3	2	Tapp	37	100 915-1433 2	6	Skruv
				38	900 605-0000 5	6	Låsbricka
				39	100 910-1253 0	6	Bussning
				40F	890 121-1233 0	1	Dekal
				41F	890 825-1533 0	1	Dekal
				42	351 147-1633 0	1	Värmesköld

Anmärkning: 12 Består av 13.



Ref. nr	Del nr	Antal	Benämning	Ref. nr	Del nr	Antal	Benämning
6-	5	2	Bricka 5x12	6-	30	1	Tapp
	6	1	Barkstöd		31	1	Kåpa
	7	2	Mutter		32	1	Gummi
	8	2	Mutter		33	1	Tätning
	9	1	Svärdkåpa		34	1	Skruv 5x10
	10	1	Bussning		35	1	Justering
	11	1	Dekal		36	1	Bromsbard
	12	1	Sidoplåt		37	1	Hållare
	13	2	Skruv 3x6		38	1	Skruv 5x10
	14	1	Kedja		40S	1	Antriebsrad
	15	1	Svärd		40F	1	Antriebsrad
	16	1	Skruv 4x10		41	1	Mutter
	17	1	Sidoplåt		42S	1	Bricka
	18	2	Pinskruv		42F	1	Bricka
	21	1	Kedjebroms, kpl		43	1	Nållager
	22	3	Skruv 4x10		44S	1	Trumma, 3/8 koppl.
	23	1	Kåpa		44F	1	Trumma, 3/25 koppl.
	24	1	Pivåtapp		45	1	Koppling, kpl
	25	1	Fjäder		46	3	Kopplingsback
	26	1	Stopp		47	1	Fjäder, koppl.
	27	1	Distansring		48	1	Kopplingsnav
	28	1	Anslutning		49	2	Skruv 4x14
	29	1	Handtag		50	1	Lock
					53	1	Hylsnyckel
					54	1	Insexnyckel 4
					55	1	Skruvmejsel
						1	Scabbard F



Ref. nr	Del nr	Antal	Benämning	Ref. nr	Del nr	Antal	Benämning
7- *	123 000-1833 0	1	Forgasare, kpl HDA20	7- 21	-123 123-1833 0	1	Hävarm
1	-123 110-0393 0	1	Skruv	22	-123 122-1613 1	1	Fjäder
2	-123 124-1833 0	1	Pumplock	23	-123 137-1613 0	1	Ventil
3	-123 125-1233 0	1	Packning	24	-123 138-0393 0	1	Tapp
4	-123 112-1233 0	1	Membran	25	-123 139-0393 0	1	Skruv
5	-123 114-0393 0	3	Scruv	27	-123 140-1833 0	1	Packning
6	-123 132-1733 0	1	Ventil	28	-123 141-1613 0	1	Membran
7	-123 136-1063 0	1	Kula	29	-123 142-1833 0	1	Lock
8	-123 135-1063 0	1	Fjäder	30	-123 130-0296 0	4	Skruv
9	-123 126-1063 1	1	Sil	31	-123 168-1063 1	4	Sil
11	-123 113-1233 0	1	Returfjäder	32	-123 169-1063 0	4	Fjäder
12	-123 117-1233 0	1	Spjällaxel	33	-123 146-1733 0	1	Plugg
13	-123 116-0393 0	1	Spjäll	(10)	-Saljes ej	1	Förgasarkropp
14	-123 131-1733 0	1	Chokeaxel				
15	-123 156-1233 0	1	Gasstopp				
16	-123 133-1113 0	1	Fjäder				
17	-123 134-1113 0	1	Tomgångsskruv				
18	-123 118-1833 1	1	Högfartsnål				
19	-123 121-0393 0	2	Fjäder				
20	-123 120-1833 0	1	Lågfartsnål				

Anmärkningar: * Består av 1 till 33.