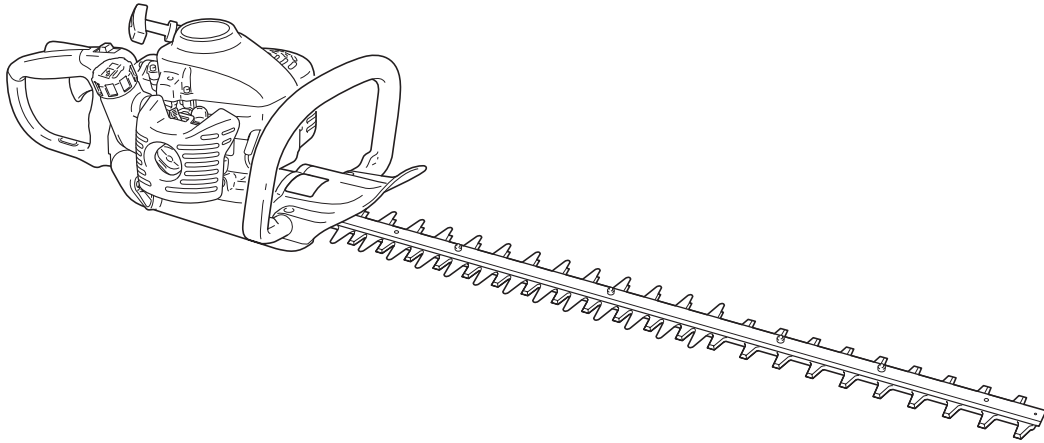


**ECHO**®

FI SUOMI



# KÄYTTÖOHJE

**PENSASAITALEIKKURI**

**HCR-161ES**

**HCR-171ES**

**⚠ VAROITUS**

LUE KÄYTTÖOHJE HUOLELLA JA NOUDATA LAITTEEN TURVALLISUUTTA KOSKEVIA OHJEITA. OHJEIDEN LAIMINLYÖNTI VOI AIHEUTTAA VAKAVIA VAHINKOJA.



# Tärkeitä tietoja

---

Lue käyttöohje huolella ennen pensasaitaleikkurin käyttöä.

## ○ Laitteen käyttötarkoitus

- ♦ ECHO-pensasaitaleikkurit ovat kevyitä, tehokkaita ja bensiinimoottorilla varustettuja laitteita, jotka on tarkoitettu pensasaitojen ja pensaiden leikkaamiseen.
- ♦ Älä käytä tätä laitetta muuhun kuin edellä mainittuun tarkoitukseen.

## ○ Laitteen käyttäjälle

- ♦ Älä käytä pensasaitaleikkuria, ennen kuin olet lukenut käyttöoppaan huolella ja ymmärtänyt sen sisällön.
- ♦ Lapset tai henkilöt, jotka eivät ole lukeneet käyttöohjetta tai joiden fyysinen kunto on heikentynyt (esimerkiksi flunssan tai väsymyksen takia), eivät saa käyttää laitetta.
- ♦ Laitteen käyttäjä vastaa muille henkilöille ja heidän omaisuudelleen aiheutuneista onnettomuuksista tai vaaratilanteista.

## ○ Tietoja käyttöohjeesta

- ♦ Tämä käyttöohje sisältää laitteen käyttämistä ja huoltamista koskevia tärkeitä tietoja. Lue käyttöohje huolella ja noudata sen ohjeita.
- ♦ Säilytä käyttöohje paikassa, josta sitä on tarvittaessa helppo käyttää.
- ♦ Jos käyttöohje on kadonnut tai vioittunut eikä sitä voi enää lukea, hanki uusi käyttöohje ECHO-myyjältä.
- ♦ Tässä oppaassa käytetyt yksiköt ovat SI-yksiköitä (International System of Units). Sulussa olevat luvut ovat viitearvoja, ja joissakin tapauksissa ne voivat poiketa hieman todellisista arvoista.

## ○ Laitteen lainaaminen tai luovuttaminen

- ♦ Jos lainaat käyttöoppaassa mainittua laitetta toiselle henkilölle, varmista, että hänelle luovutetaan laitteen lisäksi myös käyttöohje. Jos luovutat laitteen toiselle henkilölle, liitä sen mukaan myös käyttöohje.

## ○ Lisätiedot

- ♦ Lisätietoja pensasaitaleikkurista, tarvikkeiden ostamisesta, korjaamisesta ja muista laitteen käyttämiseen liittyvistä asioista saat ECHO-myyjältä.

## ○ Huomautukset

- ♦ Tämän käyttöoppaan sisältöä voidaan muuttaa laiteparannusten yhteydessä ilman erillistä ilmoitusta. Jotkin käyttöoppaan kuvat voivat poiketa laitteen todellisesta kokoonpanosta ohjeiden havainnollistamisen vuoksi.
- ♦ Epäselvissä tapauksissa ota yhteys ECHO-myyjään.

## ○ Mallikohtainen erityistoiminto: ES-KÄYNNISTYS

- ♦ **ES-KÄYNNISTYS** tuottaa tarpeeksi voimaa kampiakselin pyörittämiseen, kunnes moottori käynnistyy ilman takapotkua. **ES-KÄYNNISTYKSEN** avulla moottorin käynnistäminen on helppoa ja nopeaa.

Trimmerin turvallinen käyttö.....	4
Varoitukset.....	4
Muut merkit.....	4
Symbolit.....	4
Varoituskuvan paikka.....	5
Polttoaineen käsittely.....	6
Moottorin käyttö.....	7
Trimmerin käyttäminen.....	8
Lähetyslista.....	12
Laitteen kuvaus.....	13
Ennen käyttöä.....	14
Polttoainesäiliön täyttäminen.....	14
Moottorin toiminta.....	15
Moottorin käynnistäminen.....	15
Moottorin sammuttaminen.....	16
Pensasaidan ja pensaiden leikkaaminen.....	17
Kahvan kääntö.....	17
Pensasaidan leikkaaminen.....	18
Huolto.....	19
Huolto-ohjeet.....	19
Huolto.....	19
Varastointi.....	24
Pitkäaikainen varastointi (yli 30 päivää).....	24
Jätteiden hävittäminen.....	25
Tekniset tiedot.....	26
Vaatimustenmukaisuustodistus (EY).....	27

# Trimmerin turvallinen käyttö

## Lue tämä luku huolella ennen trimmerin käyttämistä.




○ Tässä luvussa kuvatut varoimenpiteet sisältävät tärkeitä tietoja turvallisuudesta. Noudata ohjeita huolella.

○ Myös jäljempänä käyttöoppaassa olevat turvaohjeet on luettava huolella.

Vinoneliökuvion jälkeinen teksti kuvaa mahdollisia seurauksia, jotka aiheutuvat varoimenpiteiden laiminlyönnistä.


## Varoitukset

Tilanteet, joihin liittyy käyttäjän tai muiden henkilöiden loukkaantumisvaara, on merkitty tähän käyttöoppaaseen ja trimmeriin alla olevilla varoitusmerkeillä. Lue varoitukset ja noudata niitä huolella varmistaaksesi laitteen turvallisen käytön.

 <b>VAARA</b>	 <b>VAROITUS</b>	 <b>HUOMIO</b>
Tämä symboli ja <b>VAARA</b> -sana varoittavat tilanteesta, johon liittyy käyttäjän ja sivullisten vakava vammautumisen tai kuolemanvaara.	Tämä symboli ja <b>VAROITUS</b> -sana varoittavat tilanteesta, johon liittyy käyttäjän ja sivullisten vakava vammautumisen tai kuolemanvaara.	<b>HUOMIO</b> -merkki ilmoittaa mahdollisesta vaaratilanteesta, joka voi aiheuttaa lievempiä vahinkoja.










## Muut merkit

Varoitusten lisäksi käyttöoppaassa on käytetty seuraavia symboleja:







 Ympyrän sisällä oleva vinoviiva tarkoittaa, että kuvan esittämä toiminto on kielletty.	<b>HUOMAUTUS</b> Tämä viesti sisältää trimmerin käyttämistä, huoltamista ja ylläpitoa koskevia ohjeita.	<b>TÄRKEÄÄ</b> Kehystetty <b>TÄRKEÄÄ</b> -ilmoitus sisältää tärkeitä tietoja laitteen käytöstä, tarkastuksesta, ylläpidosta ja säilyttämisestä.
--------------------------------------------------------------------------------------------------------------------------------------------------------------------------	------------------------------------------------------------------------------------------------------------	----------------------------------------------------------------------------------------------------------------------------------------------------

## Symbolit

Tässä käyttöoppaassa ja leikkurissa on käytetty selittäviä symboleja. Varmista, että olet ymmärtänyt kunkin symbolin merkityksen.

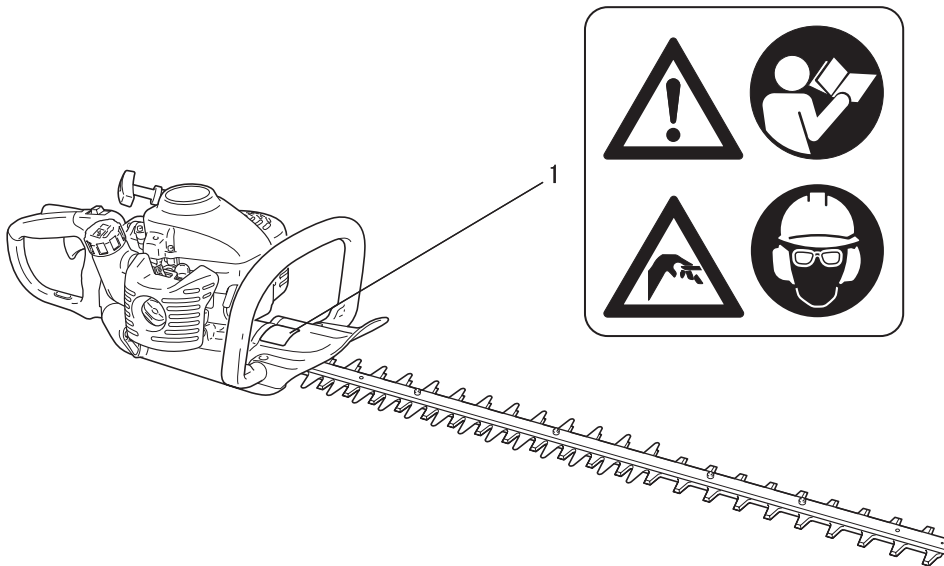
Symbolin muoto	Symbolin kuvaus / käyttökohde	Symbolin muoto	Symbolin kuvaus / käyttökohde
	Lue käyttöohje huolella		Bensiinin ja öljyn sekoitus
	Käytä silmä-, korva- ja kuulosuojaimia		Kierrätyspumppu (primer-pumppu)
	Turvallisuus / Varoitus	<b>L</b>	Kaasuttimen säätö, alakierrosnopeuden seos
	Sormien vahingoittuminen	<b>H</b>	Kaasuttimen säätö, yläkierrösnopeuden seos
	Hätäpysäytys	<b>T</b>	Kaasuttimen säätö, joutokäyntinopeus
	Älä käytä pensasaitaleikkuria huonosti tuuletetuissa tiloissa		Rikastimen käyttövivun Kylmäkäynnistys-asento (rikastin suljettu)

# Trimmerin turvallinen käyttö

Symbolin muoto	Symbolin kuvaus / käyttöko- hde	Symbolin muoto	Symbolin kuvaus / käyttöko- hde
	Varo tulta		Rikastimen käyttövivun Käynnissä-asento (rikastin auki)
	Varo sähköisku		Ympäristönsuojelu!
	Varo kuumia pintoja		Melutaso

## Varoituskuvan paikka

- Alla oleva varoituskuva on kiinnitetty tässä käyttöoppaassa kuvattuihin tuotteisiin. Varmista, että ymmärrät varoituskuvan sisällön ennen trimmerin käyttöä.
- Jos varoituskuva kuluu pois, katoaa tai sitä ei voi enää lukea, hanki uusi varoituskuva ECHO-myyjältäsi ja kiinnitä se kuvassa osoitettuun paikkaan. Varmista, että varoituskuva on aina luettavissa.



1. Varoituskuva (osanumero X505-002030)

# Trimmerin turvallinen käyttö

## Polttoaineen käsittely

### VAARA

#### **Pysy pois tullen läheisyydestä, kun lisäät polttoainetta**

Polttoaine on erittäin helposti syttyvää ja voi varomattomasti käsiteltynä aiheuttaa palovaaran. Sekoita, varastoi ja käsittele polttoainetta varoen. Polttoaineen käsittely voi aiheuttaa henkilövahinkoja. Noudata seuraavia ohjeita huolella.

- Älä tupakoi tai käsittele tulta, kun lisäät polttoainetta.
- Älä lisää polttoainetta, kun moottori on kuuma tai käynnissä.
- ◆ Polttoaine voi syttyä tuleen ja aiheuttaa palovaaroja.



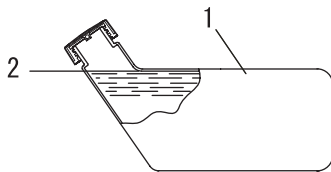
#### **Polttoainesäiliö ja polttoaineen täyttöpaikka**

- Käytä vain hyväksytyä polttoainesäiliötä.
- Polttoainesäiliöissä tai -astioissa voi olla painetta. Avaa polttoainekorkki aina hitaasti ja anna paineen tasaantua.
- **ÄLÄ** lisää polttoainetta sisätiloissa. Lisää polttoainetta **AINA** ulkona tasaisella alustalla.

#### **Polttoainevuodot voivat aiheuttaa palovaaran**

Noudata seuraavia ohjeita, kun lisäät polttoainetta:

- Älä lisää polttoainetta niin paljon, että pinta yltää säiliön suuhun asti. Varmista, että polttoaine ei ylitä määrättyä rajaa (enintään säiliön kaulan tasoon asti).
- Kuivaa täytön aikana mahdollisesti yli vuotanut tai läikkynyt polttoaine.
- Kiristä polttoainesäiliön korkki polttoaineen lisäämisen jälkeen kunnolla.
- ◆ Läikkynyt polttoaine voi syttyessään aiheuttaa tulipalon ja palovammoja.

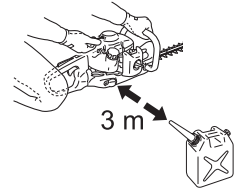


- 1. Polttoainesäiliö
- 2. Kaulan taso

#### **Älä käynnistä moottoria polttoaineen lisäyspaikassa**

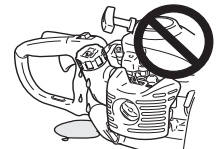
- Moottoria ei saa käynnistää samassa paikassa, jossa on lisätty polttoainetta. Siirry vähintään kolmen metrin päähän polttoaineen lisäyspaikasta, ennen kuin käynnistät moottorin.

- ◆ Lisäämisen aikana läikkynyt polttoaine voi syttyä ja aiheuttaa tulipalon.



#### **Polttoainevuodot voivat aiheuttaa tulipalon**

- Kun olet lisännyt polttoainetta, tarkista ettei sitä ole läikkynyt tai vuotanut polttoaineputkesta, polttoainejärjestelmän tiivisteistä tai säiliön korkin ympärille.
- Jos näet polttoaineläikkiä tai vuotoja, keskeytä laitteen käyttö välittömästi ja ota yhteys ECHO-myyjään laitteen korjaamista varten.
- ◆ Polttoainevuodot voivat aiheuttaa palovaaran.



# Trimmerin turvallinen käyttö

## Moottorin käyttö

### VAROITUS

#### Moottorin käynnistäminen

Kun käynnistät moottorin, noudata tarkasti seuraavia ohjeita:

- Varmista aina, että kaikki kahvat ja suojaimet on asennettu paikoilleen
- Tarkista, että kaikki mutterit ja ruuvit ovat kunnolla kiinni
- Tarkista, että leikkurissa ei näy polttoainevuotoja
- Tarkista, että leikkuuterä ei ole vaurioitunut tai kulunut liikaa. Laitetta ei saa käyttää, jos siinä on havaittavia vikoja.
- Aseta pensasaitaleikkuri tasaiseen, hyvin tuuletettuun paikkaan
- Jätä leikkurin ympärille tarpeeksi tilaa äläkä päästä ihmisiä tai eläimiä sen lähelle
- Poista mahdolliset esteet
- Varmista, että leikkuuterä ei kosketa maahan tai muuhun esteeseen
- Käynnistä moottori niin, että liipaisin on joutokäyntiasennossa
- Pidä leikkuri tukevasti maata vasten, kun käynnistät moottorin
- Älä kannattele laitetta ilmassa, kun käynnistät moottorin
- ◆ Varotoimenpiteiden laiminlyönti voi aiheuttaa vakavia onnettomuuksia tai jopa kuoleman.

#### Kun moottori on käynnistetty, tarkista että laitteesta ei kuulu epänormaaleja ääniä eikä tärinää

- Kun moottori on käynnistynyt, tarkista että leikkurissa ei ole epänormaalia tärinää ja että siitä ei kuulu epänormaaleja ääniä. Älä käytä pensasaitaleikkuria, jos havaitset epänormaalia tärinää tai ääniä. Ota yhteys ECHO-myyjään laitteen korjaamista varten.
- ◆ Putoavat tai särkyvät osat voivat aiheuttaa haavoja tai vakavia henkilövahinkoja.

#### Älä kosketa osia, jotka ovat kuumia tai joissa on korkea jännite, kun pensasaitaleikkuri on käynnissä

Älä kosketa seuraavia kuumia tai jännitteisiä osia, kun moottori on käynnissä tai heti moottorin sammuttamisen jälkeen.

- Äänenvaimennin, sytytystulpat, vaihdekotelo ja muut kuumat osat
- ◆ Kuumien osien koskettaminen voi aiheuttaa palovammoja.
- Sytytystulpat, sytytystulppien johto ja muut osat, joissa on korkea jännite
- ◆ Jännitteisten osien koskettaminen koneen käydessä voi aiheuttaa sähköiskuja.



#### Aseta turvallisuus aina etusijalle, jos havaitset palon tai savua

- Jos huomaat moottorissa palon tai muualta kuin pako-kanavasta tulevaa savua, varmista oma turvallisuutesi siirtymällä pois leikkurin läheisyydestä.
- Estä palon leviäminen heittämällä sen päälle lapiolla hiekkaa tai muuta materiaalia tai tukahduta palo sammuttimella.
- ◆ Paniikkireaktio voi aiheuttaa tulen leviämisen tai vaaratilanteen laajenemisen.



#### Pakokaasut ovat myrkyllisiä

- Moottorin pakokaasut sisältävät myrkyllisiä kaasuja. Älä käytä pensasaitaleikkuria sisätiloissa, muovisessa kasvihuoneessa tai muissa huonosti ilmastoiduissa paikoissa.
- ◆ Pakokaasut voivat aiheuttaa myrkytyksiä.



#### Sammuta moottori, kun tarkistat tai huollat laitetta

Kun tarkistat tai huollat pensasaitaleikkuria käytön jälkeen, noudata seuraavia varotoimenpiteitä:

- Sammuta moottori. Älä tarkista tai huolla laitetta, ennen kuin moottori on jäähtynyt
- ◆ Muussa tapauksessa voit saada palovammoja.
- Irrota sytytystulpan hattu ennen leikkurin tarkistamista tai huoltamista
- ◆ Pensasaitaleikkurin käynnistyminen vahingossa voi aiheuttaa onnettomuuden.

#### Sytytystulpan tarkistaminen

Noudata seuraavia varotoimenpiteitä, kun tarkistat sytytystulpan.

- Jos sytytystulpan elektrodit ovat kuluneet tai keramiikkaeristeessä on halkeamia, korvaa vialliset osat uusilla.
- Sytytystestiä (sytytystulppien testausta) ei saa suorittaa itse, vaan se on annettava asiantuntijan tehtäväksi. Kysy lisätietoja ECHO-myyjältä.
- Sytytystestiä ei saa tehdä sytytystulpan reiän läheisyydessä.
- Sytytystestiä ei saa tehdä paikoissa, joissa on polttoaineläikkä tai tulenarkoja kaasuja
- Älä kosketa sytytystulpan metalliosia
- ◆ Sytytystulppa voi sytyttää tulipalon tai siitä voi saada sähköiskun.



# Trimmerin turvallinen käyttö

## Trimmerin käyttäminen Yleisiä varotoimenpiteitä

### VAROITUS

#### Käyttöohje

- Varmista trimmerin turvallinen käyttö lukemalla käyttöopas huolella ennen käyttöä.
- ◆ Ohjeiden laiminlyönti voi aiheuttaa onnettomuuksia tai vakavia henkilövahinkoja.



#### Trimmeriä ei saa käyttää muuhun kuin sille määritettyyn tarkoitukseen

- Trimmeriä ei saa käyttää muihin kuin käyttöohjeessa kuvattuihin tarkoituksiin.
- ◆ Se voi aiheuttaa onnettomuuden tai vakavia henkilövahinkoja.

#### Älä muuta tuotteen kokoonpanoa

- Tuotteen kokoonpanoa ei saa muuttaa.
- ◆ Se voi aiheuttaa onnettomuuden tai vakavia henkilövahinkoja. Laitteen valmistajan takuu ei korvaa kokoonpanon muuttamisesta aiheutuvia vikoja.

#### Älä käytä tuotetta, jota ei ole tarkistettu ja huollettu

- Älä käytä tuotetta, jos sitä ei ole tarkistettu ja huollettu. Varmista aina, että trimmeri on tarkistettu ja huollettu säännöllisesti.
- ◆ Tämän ohjeen laiminlyönti voi aiheuttaa onnettomuuden tai vakavia henkilövahinkoja.

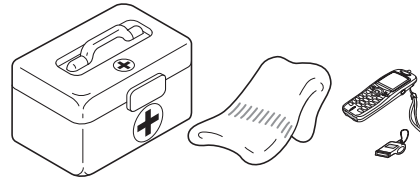
#### Trimmerin lainaaminen tai luovuttaminen

- Jos lainaat trimmeriä toiselle osapuolelle, varmista että hänelle toimitetaan laitteen yhteydessä myös käyttöohje.
- Jos luovutat trimmerin toiselle henkilölle, liitä sen mukaan myös käyttöohje.
- ◆ Tämän ohjeen laiminlyönti voi aiheuttaa onnettomuuden tai vakavia henkilövahinkoja.

#### Loukkaantumistilanteisiin varautuminen

Vaikka onnettomuudet ovat epätodennäköisiä, varmista että olet varautunut niihin.

- Ensiapuvälineet
- Sidetarpeet (verenvuodon tyrehtyttämiseen)
- Pilli tai matkapuhelin (avun kutsumiseen paikalle)
- ◆ Jos et voi suorittaa ensiaputoimenpiteitä tai kutsua apua, vamma voi muuttua vakavammaksi.



## Varotoimenpiteet

### VAARA

#### Moottorin käynnistäminen

- Älä yritä käynnistää moottoria, kun olet laitteen terän puolella.
- ◆ Leikkuuterän äkillinen käynnistyminen voi aiheuttaa fyysisiä vammoja.



#### Sammuta moottori heti, jos leikkuuterä jumittuu

- Älä yritä poistaa tukoksen aiheuttanutta esinettä, kun moottori on käynnissä.
- ◆ Jos tukos poistetaan ja terä alkaa liikkua, seurauksena voi olla fyysisiä vammoja.

# Trimmerin turvallinen käyttö

## **VAROITUS**

### Pensasaitaleikkurin käyttäjät

Leikkuria eivät saa käyttää henkilöt, jotka

- kärsivät väsymysoireista
- ovat alkoholin vaikutuksen alaisina
- käyttävät lääkitystä
- ovat raskaana
- ovat heikossa fyysisessä kunnossa
- eivät ole lukeneet käyttöohjetta
- ovat alaikäisiä.
- ◆ Ohjeiden laiminlyönti voi aiheuttaa onnettomuuksia.



### Käyttöympäristö ja käyttäminen

- Älä käytä pensasaitaleikkuria paikoissa, joissa maasto ei ole tukevaa, kuten rinteissä tai sateen jälkeen. Tällaiset alueet voivat olla liukkaita tai vaarallisia.
- Työskentele vain päivänvalossa äläkä käytä leikkuria pimeissä paikoissa, joissa on huono näkyvyys.
- ◆ Putoaminen, kompastuminen tai laitteen virheellinen käyttäminen voivat aiheuttaa vakavia vahinkoja.

### Sammuta moottori, kun siirryt alueelta toiselle

Jos siirryt alueelta toiselle yllä kuvatuissa tilanteissa, sammuta moottori ja varmista, että leikkurin terä on lakannut pyörimästä. Kiinnitä sen jälkeen teräsuojus ja käännä laite siten, että äänenvaimennin on pois päin itsestäsi.

- Siirtyminen työskentelyalueelle
- Siirtyminen toiseen paikkaan työskentelyn aikana
- Siirtyminen pois työskentelyalueelta
- ◆ Näiden varotoimien laiminlyönti voi aiheuttaa palovammoja tai vakavia vahinkoja.
- Jos kuljetat pensasaitaleikkuria autolla, tyhjennä polttoainesäiliö, kiinnitä leikkurin teräsuojus ja kiinnitä laite kunnolla paikoilleen niin, että se ei pääse liikkumaan.
- ◆ Jos kuljetat autolla leikkuria, jonka säiliössä on polttoainetta, seurauksena voi olla palovaara.

### Tärinä ja kylmyys

On todettu, että nk. Raynaud'n tauti aiheuttaa joillekin henkilöille sormien verenkiertohäiriöitä tärinän ja kylmyyden seurauksena. Altistuminen tärinälle ja kylmyydelle voi aiheuttaa sormien pistelyä ja muita kipuoireita, joita seuraa valkosormisuus ja tunnottomuus. Suosittelemme seuraavien ohjeiden noudattamista, koska sairauden laukaisevaa tärinän ja kylmyyden vähimmäismäärää ei tunneta.

- Pukeudu lämpimästi ja varmista, että erityisesti pään ja kaulan alue, jalat ja nilkat sekä kädet ja ranteet pysyvät lämpiminä.
- Ylläpidä verenkiertoa pitämällä säännöllisesti taukoja ja tekemällä niiden aikana käsien jumppaliikkeitä. Älä tupakoi työskentelyn aikana.
- Rajoita työtuntien määrää. Sisällytä jokaiseen työpäivään tehtäviä, jotka eivät vaadi leikkurin tai muun kannettavan, moottoroidun laitteen käyttöä.
- Jos huomaat sormissasi punoitusta ja turvotusta sekä niitä seuraavaa valkosormisuutta ja tunnottomuutta, ota yhteyttä lääkäriin, ennen kuin jatkat altistumista kylmälle ja tärinälle.
- ◆ Näiden varotoimien laiminlyönti voi aiheuttaa vakavia henkilövahinkoja.

### Toistuvaan rasitukseen liittyvät vammat (RSI)

On todettu, että sormien, käsien, käsivarsien ja olkapäiden lihasten ja jänteiden toistuva yllirasittuminen voi aiheuttaa näiden alueiden turvotusta, heikkoutta, tunnottomuutta ja kovia kipuja. Tietty jatkuva ja voimakas käsien alueen rasitus voi aiheuttaa toistuvaan rasitukseen liittyviä vammoja (RSI-vaivat). Noudata seuraavia ohjeita:

- Vältä työskentelyasentoja, joissa ranteet koukistuvat, venyvät tai kiertyvät.
- Vähennä toistoa ja anna käsien levätä pitämällä säännöllisesti taukoja. Vähennä toistuvien liikkeiden nopeutta ja voimaa.
- Venyttele käsien ja käsivarsien lihaksia.
- Ota yhteys lääkäriin, jos havaitset pistelyä, tunnottomuutta tai kipua sormissa, käsissä, ranteissa tai käsivarsissa. Mitä nopeammin RSI-vaivat havaitaan, sitä todennäköisempää on, että ne eivät aiheuta pysyviä hermosto- tai lihasvaurioita.
- ◆ Näiden varotoimien laiminlyönti voi aiheuttaa vakavia henkilövahinkoja.

# Trimmerin turvallinen käyttö

## VAROITUS

### Poista ylimääräiset esineet ja esteet, ennen kuin aloitat laitteen käyttämisen

- Tutki leikkurin käyttöalue. Poista kivet, metalliesineet ja muut esineet, jotka voivat tukkia leikkurin tai vaurioittaa sitä.
- ◆ Jos leikkuri kimpoaa esteistä, seurauksena voi olla vakavia vahinkoja.

### Jos leikkuri ei toimi oikein, sammuta moottori välittömästi

Sammuta moottori seuraavissa tilanteissa välittömästi ja varmista, että leikkuuterä on pysäytetty, ennen kuin tarkistat leikkurin. Vaihda vialliset osat uusiin.

- Leikkuuterä osuu työskentelyn aikana kiveen, puuhun, pylvääseen tai muuhun esteeseen.
- Leikkuri alkaa täristä epänormaalisti.
- ◆ Viallisten osien käyttäminen voi aiheuttaa onnettomuuden tai vakavan loukkaantumisen.

### Pensasaitaleikkurin ympärillä on vaara-alue, jonka säde on 10 metriä

Leikkurin ympärillä on vaara-alue, jonka säde on 10 metriä. Noudata seuraavia varotoimia, kun käytät pensasaitaleikkuria.

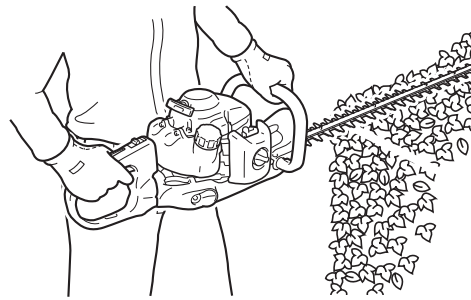
- Älä anna lasten, muiden henkilöiden tai eläinten oleskella vaara-alueella.
- Jos toinen henkilö tulee vaara-alueelle, pysäytä terä sammuttamalla moottori
- Kun lähestyt käyttäjää, kiinnitä hänen huomionsa esimerkiksi heittämällä risuja vaara-alueen ulkopuolelta. Tarkista sitten, että moottori on sammutettu ja terä on lakannut liikkumasta.
- Älä anna kenenkään pidellä leikattavaa materiaalia.
- ◆ Leikkuuterän koskettaminen voi aiheuttaa vakavia vahinkoja.

### Älä käytä laitetta, jos terä pyörii joutokäyntinopeudella

- Älä käytä leikkuria, kun terä liikkuu, kun leikkuri käy ja kaasuliipaisin on joutokäyntiasennossa. Sammuta moottori välittömästi ja säädä kaasutin.
- ◆ Se voi aiheuttaa onnettomuuden tai vakavia henkilövahinkoja.

### Älä käytä pensasaitaleikkuria yhdellä kädellä

- Pidä molemmat kädet kahvoilla, kun moottori on käynnissä. Älä koskaan käytä laitetta yhdellä kädellä.
- Tartu pensasaitaleikkuriin tukevasti molemmin käsin ja pidä toisella kädellä kiinni etukahvasta ja toisella takakahvasta.
- Käytä tukevaa otetta, jossa peukalot ja muut sormet kiertyvät tiukasti kahvojen ympärille.
- Älä irrota otetta laitteesta, kun terät liikkuvat.
- ◆ Jos näitä ohjeita ei noudateta, laite on epävakaava, mistä voi aiheutua vakavia vahinkoja.



### Varmista, että leikkuuterä on pysäytetty, ennen kuin asetat tuotteen maahan

- Kun sammutat moottorin, varmista että leikkurin terä on lakannut pyörimästä, ennen kuin lasket leikkurin maahan.
- ◆ Vaikka moottori olisikin sammutettu, vapaasti pyörivä terä voi yhä aiheuttaa loukkaantumisen.



### Poista leikkuujäte äänenvaimentimesta

- Jos moottorin äänenvaimentimen ympärille on kertynyt liikaa, kuten leikkuujätettä, lehtiä, risuja tai ylimääräistä rasvaa, pysäytä moottori ja poista lika. Älä kosketa kuumia osia.
- ◆ Ohjeiden laiminlyönti voi aiheuttaa palovaaran.

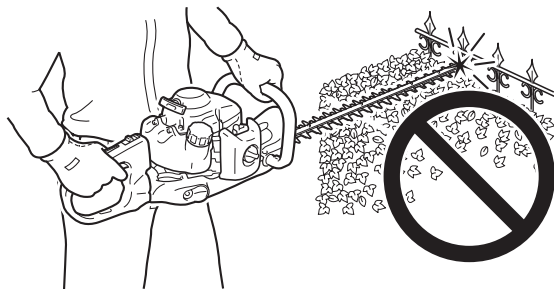


# Trimmerin turvallinen käyttö

## VAROITUS

### Älä käytä laitetta kovien esineiden leikkaamiseen

- Älä käytä laitetta kovien esineiden, kuten johtojen tai teräslevyjen leikkaamiseen.
- Jos terä osuu esteeseen tai se ei pääse muuten toimimaan kunnolla, pysäytä moottori ja tarkista, että terä ei ole vaurioitunut.
- ◆ Näiden ohjeiden laiminlyönti voi aiheuttaa laitteen rikkoutumisen tai onnettomuuden.



### Älä koskaan käytä leikkuria, kun seisot tikkailla tai jakkaralla

- Älä kurkota tai seiso epävakaalla alustalla.
- Älä käytä leikkuria, jos seisot tikkailla tai jakkaralla.
- ◆ Tämän ohjeen laiminlyönti voi aiheuttaa onnettomuuden tai vakavia henkilövahinkoja.

### Sammuta moottori ennen kahvan kääntöä

- Varmista, että moottori on sammutettu, ennen kuin käännät takakahvaa. Älä koskaan käännä kahvaa, ennen kuin moottori on sammutettu, vaikka kaasuliipaisin olisi joutokäyntiasennossa.
- ◆ Jos näitä ohjeita ei noudateta, laite on epävaka, mikä voi aiheuttaa vakavia vahinkoja.

## Suojavaatetus

## VAROITUS

### Suojavaatetuksen käyttäminen

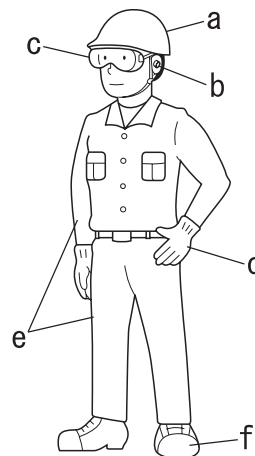
Käytä aina seuraavaa suojavaatetusta, kun työskentelet pensasaitaleikkurilla.

- a Päänsuojain (kypärä): suojaa päätä
- b Kuulonsuojaimet tai korvatulpat: suojaavat korvia
- c Suojalasit: suojaavat silmiä
- d Suojakäsineet: suojaavat käsiä kylmyydeltä ja tärinältä
- e Asianmukaiset työvaatteet (pitkät hihat ja lahkeet): suojaavat vartaloa
- f Kestävät, kitkapohjalliset ja kärkivahvistetut suojasaappaat tai kitkapohjalliset ja kärkivahvistetut työkengät: suojaavat jalkoja

◆ Näiden ohjeiden laiminlyönti voi aiheuttaa näkö- tai kuulovammoja tai muita vakavia henkilövahinkoja.

Käytä tarvittaessa alla mainittuja turvavarusteita.

- Pölysuojain: suojaa hengityselimiä
- Mehiläisverkko: suojaa mehiläisten pistoksilta



### Pukeudu asianmukaisesti

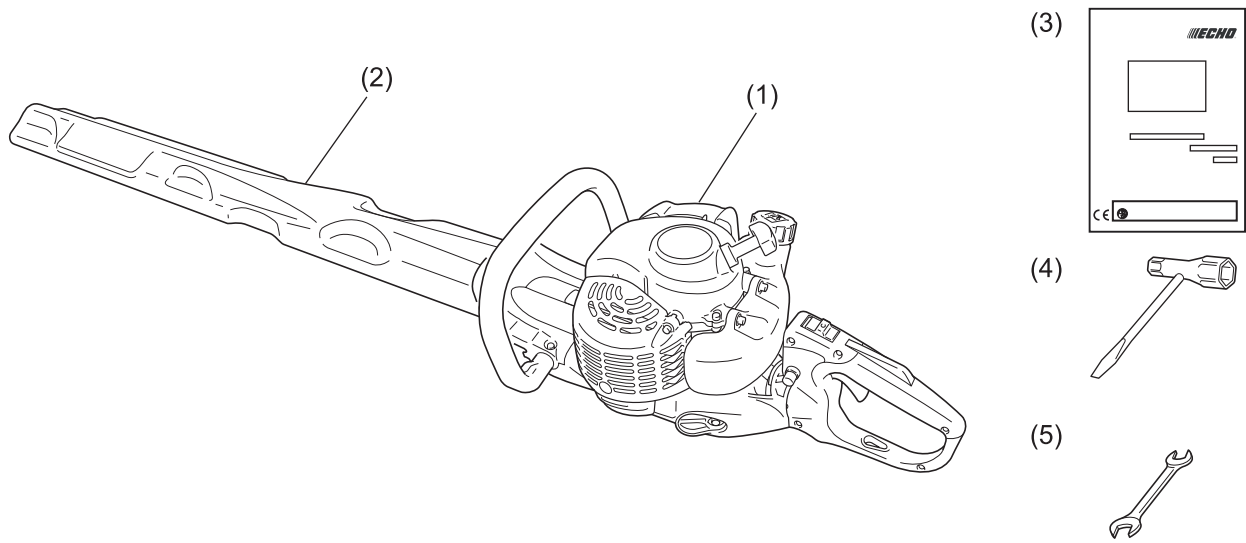
Älä käytä solmiota, koruja tai löysiä, heiluvia vaatteita, jotka voivat tarttua kiinni laitteeseen. Älä käytä avokärkisiä jalkineita äläkä työskentele paljain jaloin tai paljain säärin.

◆ Näiden ohjeiden laiminlyönti voi aiheuttaa näkö- tai kuulovammoja tai muita vakavia henkilövahinkoja.

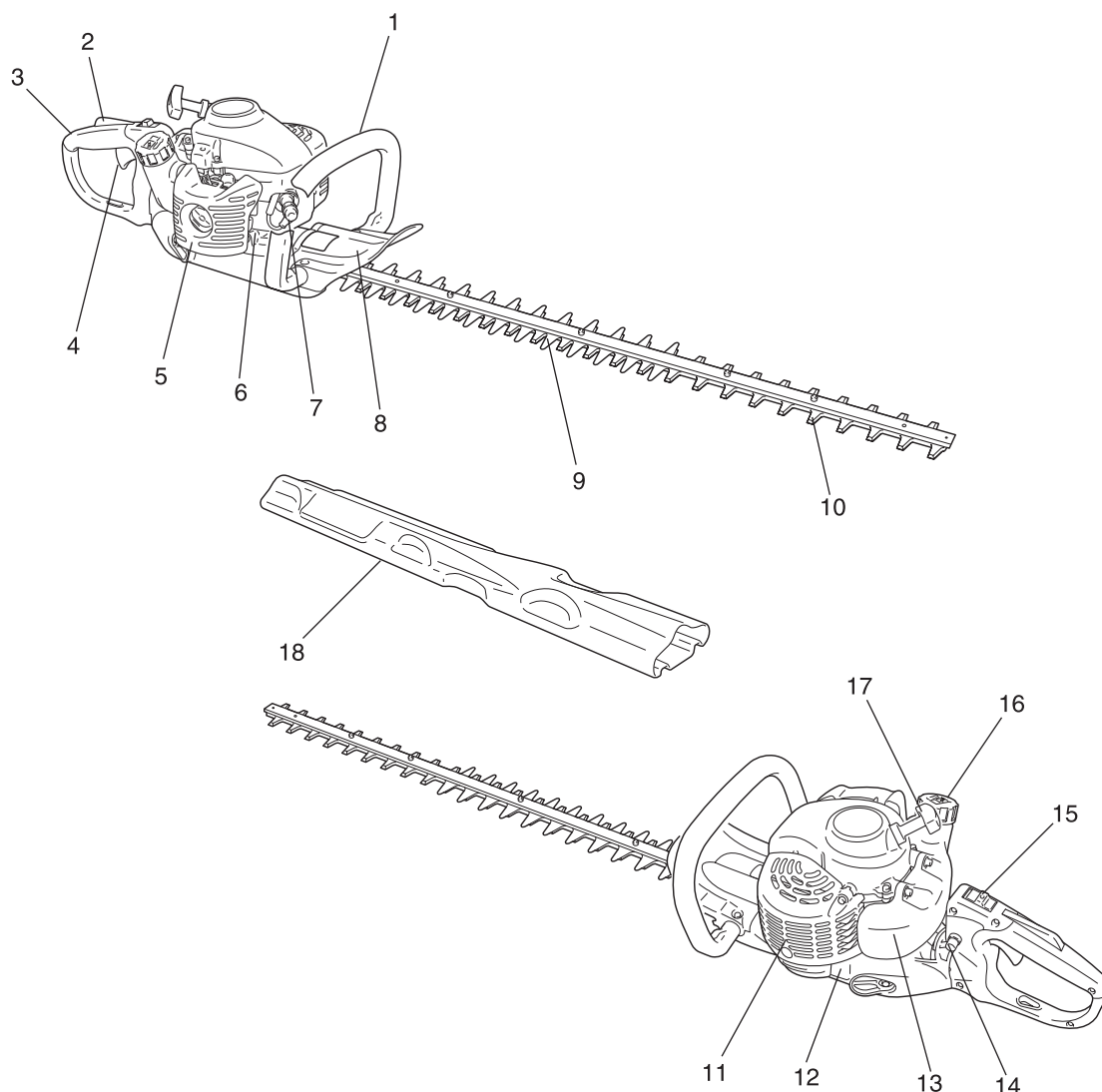


# Lähetyslista

- ♦ Seuraavat osat on pakattu erilliseen pakkaukseen.
- ♦ Kun olet purkanut pakkauksen, tarkista että olet vastaanottanut kaikki osat.
- ♦ Ota yhteys ECHO-myyjään, jos pakkauksesta puuttuu osia tai osia on rikkoutunut.



Numero	Osan nimi	Määrä
(1)	Pensasaitaleikkurikokoonpano	1
(2)	Teräsuojus	1
(3)	Käyttöohje	1
(4)	T-avain	1
(5)	Leuka-avain	1



1. **Etukahva** Rungossa oleva kahva.
2. **Kaasuliipaisimen lukitsin** Estää kaasuliipaisimen käyttämisen vahingossa, kunnes liipaisin vapautetaan manuaalisesti.
3. **Takakahva** Kauimmaisena leikkurista oleva kahva.
4. **Kaasuliipaisin** Käyttäjä säätää moottorin nopeutta käyttämällä kaasuliipaisinta sormellaan.
5. **Ilmanpuhdistimen kansi** Suojaa ilmansuodatinta.
6. **Vaihekotelo** Kotelo tukee vaihteistoa, joka vähentää moottorin nopeutta leikkurin kiinnitykseen.
7. **Sytytystulppa**
8. **Suojus** Etukahvan ja leikkurin välissä oleva suojuus, joka suojaa kättä otteen irrotessa kahvasta.
9. **Pyöristetty jatkokappale** Leikkurin ulkoneva pyöristetty osa. (Kaksipuoliset teräyksiköt)
10. **Leikkuri** Leikkuuterä- ja levykokoonpanon osa, joka suorittaa leikkauksen.
11. **Äänenvaimentimen suojuus** Äänenvaimentimen suojuus, joka estää kuuman pakokaasun aiheuttamat vahingot.
12. **Runko**
13. **Polttoainesäiliö** Sisältää polttoainetta ja polttoainesuodattimen.
14. **Kääntämisen vapautusainike** Takakahva vapautetaan työntämällä vapautuspainiketta.
15. **Sytytysvirran kytkin** Moottori käynnistetään ja sammutetaan sytytysvirran kytkimellä.
16. **Polttoainesäiliön korkki** Sulkee polttoainesäiliön.
17. **Käynnistyskahva** Käynnistä moottori vetämällä kahvasta. **(ES-KÄYNNISTYS)**
18. **Teräsuojuus** Käytä aina teräsuojusta leikkurin kuljettamisen tai varastoinnin aikana.

# Ennen käyttöä

## Polttoainesäiliön täyttäminen

### ⚠ VAARA

- Polttoaine on erittäin helposti syttyvää ja voi virheellisesti käsiteltynä aiheuttaa palovaaran. Lue käyttöoppaan luku Trimmerin turvallinen käyttö huolella ja noudata siinä mainittuja varotoimenpiteitä.
- Kun olet lisännyt tarpeeksi polttoainetta, kiristä polttoainesäiliön korkki kunnolla. Tarkista lisäksi, että polttoaineputkesta, polttoainejärjestelmän läpivientikumeista tai polttoainesäiliön korkista ei ole vuotanut tai läikkinnyt polttoainetta. Jos näet polttoaineläikkiä tai vuotoja, keskeytä laitteen käyttö välittömästi ja ota yhteys ECHO-myyjään laitteen korjaamista varten.
- ◆ Polttoaine voi syttyessään aiheuttaa tulipalon ja palovammoja.



### ⚠ HUOMIO

- Polttoainesäiliön ja ulkoilman välillä on paine-ero. Kun lisäät polttoainetta, poista paine-ero kiertämällä polttoainesäiliön korkki hitaasti auki.
- ◆ Muussa tapauksessa polttoainetta voi syöksyä ulos säiliöstä.

## HUOMAUTUS

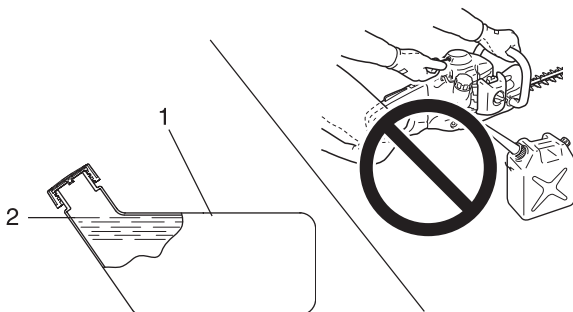
Varastoitu polttoaine vanhenee. Älä sekoita polttoainetta 30 päivän käyttötarvetta enempää. Älä sekoita polttoainetta polttoainesäiliössä.

## Polttoaine



- ◆ Polttoaine on sekoitus tavallista bensiiniä ja ilmajähdytteisiin moottoreihin tarkoitettua laadukasta kaksitahtiöljyä. Suosittelemme vähintään 95 oktaanisen lyijyttömän bensiinin käyttöä. Älä käytä polttoainetta, joka sisältää metyylialkoholia tai yli 10 % etyylialkoholia.
- ◆ Suositeltava sekoitussuhde on 50 : 1 (2 %), ISO-L-EGD-standardi (ISO/CD 13738). JASO FC, FD ja ECHO Premium 50 : 1 öljyä.
  - Älä sekoita polttoainetta moottorin polttoainesäiliössä.
  - Varo läikyttämästä bensiiniä tai öljyä. Läikkinnyt polttoaine on aina pyyhittävä pois.
  - Käsittele bensiiniä varoen, koska se on erittäin helposti syttyvää.
  - Käytä polttoaineen varastointiin vain hyväksytyä astiaa.

## Lisää polttoainetta



1. Polttoainesäiliö

2. Kaulan taso

- ◆ Lisää polttoainetta vain hyvin ilmastoidussa paikassa. Älä kaada polttoainetta sisätiloissa.
- ◆ Kun lisäät polttoainetta, aseta trimmeri ja polttoainesäiliö maahan. Älä lisää polttoainetta rekan lavalla tai muissa vastaavissa paikoissa.
- ◆ Kun lisäät polttoainetta, varmista aina että polttoaineen taso pysyy säiliön kaulan tason alapuolella.
- ◆ Polttoainesäiliön ja ulkoilman välillä on paine-ero. Kun lisäät polttoainetta, poista paine-ero kiertämällä polttoainesäiliön korkki hitaasti auki.
- ◆ Läikkinnyt polttoaine on aina kuivattava.
- ◆ Siirry vähintään kolmen metrin päähän polttoaineen lisäyspaikasta, ennen kuin käynnistät moottorin.
- ◆ Säilytä täyttösäiliötä viileässä paikassa ja poissa tulen ulottuvilta.

## Moottorin käynnistäminen

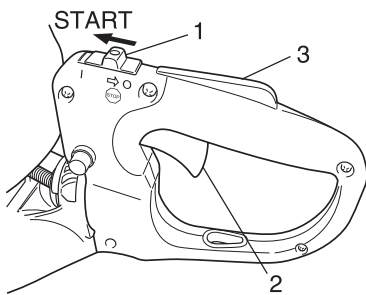
### VAROITUS

- Kun käynnistät moottorin, noudata varotoimenpiteitä, jotka on kuvattu sivulta 4 eteenpäin luvussa "Trimmerin turvallinen käyttö. Näin varmistat moottorin asianmukaisen käytön.
- Jos leikkurin terä liikkuu, vaikka kaasuliipaisin on moottorin käynnistyessä joutokäyntiasennossa, säädä kaasutin, ennen kuin käytät laitetta.
- Leikkuuterä alkaa liikkua, kun moottori saavuttaa kytkimen tarttumisnopeuden.
- ◆ Varotoimenpiteiden laiminlyönti voi aiheuttaa vakavia onnettomuuksia tai jopa kuoleman.

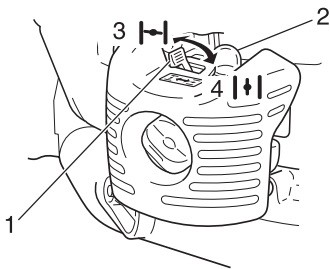
### HUOMAUTUS

- ♦ Vedä käynnistyskahvasta ensin varovasti ja sen jälkeen voimakkaammin. Älä vedä käynnistinnarua ulos enempää kuin 2/3 narun pituudesta.
- ♦ Älä päästä irti käynnistyskahvasta sen palatessa takaisin.

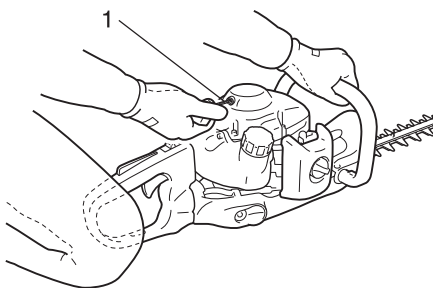
## Kylmän moottorin käynnistäminen



1. Sytytysvirran katkaisin
2. Kaasuliipaisin
3. Kaasuliipaisimen lukitsin



1. Rikastimen vipu
2. Kierrätyspumpun kumi
3. Kylmäkäynnistys
4. Käynnissä



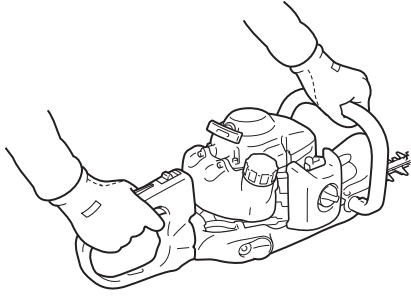
1. Käynnistyskahva (**ES-KÄYNNISTYS**)

(Yhdistä sytytystulpan liitin, jos laite on ollut pitkään varastossa.)

Käynnistämistapa määräytyy sen mukaan, onko moottori kylmä vai lämmin. Kylmä moottori käynnistetään seuraavasti.

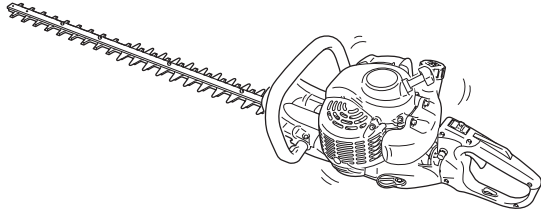
1. Poista leikkurin teräsuojus ja tarkista leikkuuterä. Vaihda mahdolliset vialliset osat uusiin.
2. Aseta pensasaitaleikkuri tasaiselle alustalle ja varmista, että terät eivät osu käynnistettäessä maahan tai muuhun esteeseen. Voit käyttää apuvälineenä esimerkiksi palkkia.
3. Tarkista, että laitteessa ei näy polttoainevuotoja.
4. Siirrä sytytysvirran kytkin käynnistysasentoon.
5. Siirrä rikastimen vipu kylmäkäynnistysasentoon.
6. Voit vaihtoehtoisesti painaa ja vapauttaa kierrätyspumpun kumia, kunnes polttoainetta on kumin sisällä.
7. Tarkista, että käyttöympäristö on turvallinen, ota tukevasti kiinni vasemmasta kahvasta, tue takakahvaa oikealla jalalla kuvan mukaisesti ja vedä useita kertoja käynnistyskahvasta.
8. Jos kuulet käynnistystä muistuttavan äänen ja moottori sammuu sen jälkeen välittömästi, siirrä rikastimen vipu Käynnissä-asentoon ja käynnistä moottori jatkamalla käynnistyskahvasta vetämistä.
9. Jos moottori käynnistyy välittömästi sen jälkeen, kun olet tehnyt kohdassa 7 mainitut vaiheet, palauta rikastimen vipu varovasti takaisin Käynnissä-asentoon.
10. Anna moottorin lämmetä jonkin aikaa joutokäyntinopeudella.

# Moottorin toiminta



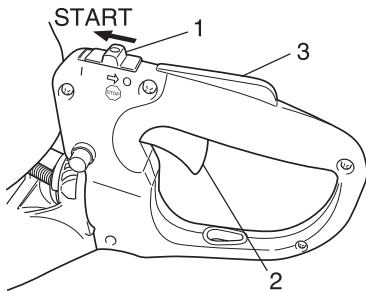
11. Paina kaasuliipaisimen lukitsinta ja purista vähitellen kaasuliipaisinta.

## Moottorin lämpeneminen



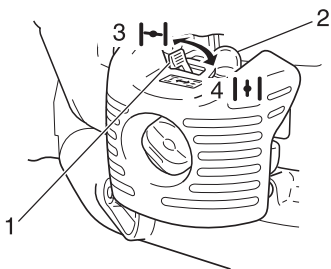
1. Kun moottori on käynnistynyt, anna sen lämmetä 2 - 3 minuuttia joutokäyntinopeudella (alhaisella nopeudella).
2. Moottorin sisäosien voitelu on tehokkaampaa, kun annan moottorin lämmetä ennen käyttöä. Anna moottorin lämmetä kokonaan, erityisesti jos se on käynnistetty kylmänä.

## Lämpimän moottorin käynnistäminen



1. Sytytysvirran katkaisin
2. Kaasuliipaisin
3. Kaasuliipaisimen lukitsin

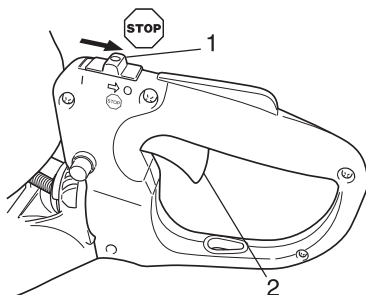
1. Siirrä sytytysvirran kytkin käynnistysasentoon.



1. Rikastimen vipu
2. Kierrätyspumpun kumi
3. Kylmäkäynnistys
4. Käynnissä

2. Tarkista, että rikastimen vipu on Käynnissä-asennossa.
3. Jos polttoainesäiliössä on polttoainetta, käynnistä moottori vetämällä käynnistyskahvasta.
4. Jos kierrätyskumissa ei näy polttoainetta, voit vaihtoehtoisesti painaa ja vapauttaa kierrätyspumppua, kunnes polttoaine imeytyy siihen.
5. Tarkista, että ympärillä oleva käyttöalue on turvallinen, ja käynnistä moottori vetämällä käynnistyskahvasta.

## Moottorin sammuttaminen

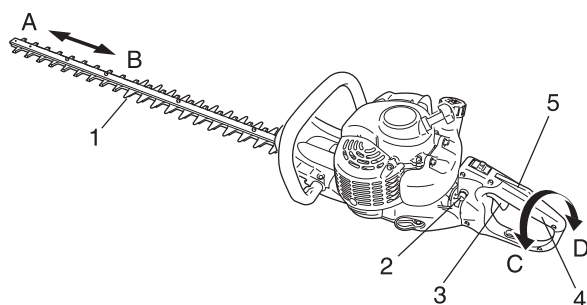


1. Sytytysvirran katkaisin
2. Kaasuliipaisin

1. Vapauta kaasuliipaisin ja aseta moottori käymään joutokäynnillä (alhaisella nopeudella).
  2. Siirrä sytytysvirran kytkin pysäytysasentoon.
  3. Häätätapauksessa sammuta moottori välittömästi sytytysvirran kytkimestä.
  4. Jos moottori ei sammu, siirrä rikastimen vipu kylmäkäynnistysasentoon. Moottori pysähtyy ja sammuttaa (tukahduttamalla).
- \* Jos moottori ei sammu sytytysvirran kytkimestä, ota ennen seuraavaa käyttökertaa yhteys ECHO-myyjään, joka tarkistaa ja korjaa sytytysvirran kytkimen.

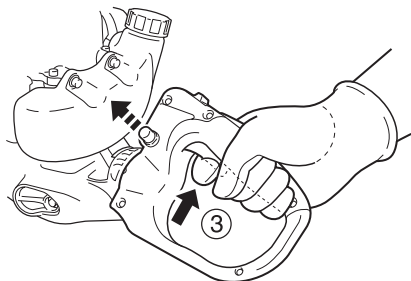
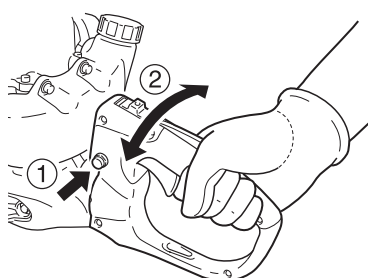
# Pensasaidan ja pensaiden leikkaaminen

## Kahvan kääntö



- |                            |                              |
|----------------------------|------------------------------|
| 1. Leikkuuterä             | 4. Takakahva                 |
| 2. Käännön vapautuspainike | 5. Kaasuliipaisimen lukitsin |
| 3. Kaasuliipaisin          |                              |

Jotta pensasaidan ja pensaiden leikkaaminen olisi helppoa ja työskentelyasento mahdollisimman hyvä, takakahva voidaan kääntää (C↔D) leikkuuterän (A↔B) akselin ja leikkuusuunnan mukaisesti. Kääntöliikettä voidaan säätää 45° ja 90° oikealle tai vasemmalle.



## Työvaiheet

### **VAROITUS**

- **Moottori on pysäytettävä aina ennen kääntämistä!**
- ◆ Jos näitä ohjeita ei noudateta, laite on epävaka, mikä voi aiheuttaa vakavia vahinkoja.

1. Vapauta lukittu kääntökahva painamalla käännön vapautuspainiketta.
2. Käännä takakahva haluttuun asentoon (45° tai 90° oikealle tai vasemmalle). Kun lukitusasento on saavutettu, kahvasta kuuluu lukitusääni.
3. Tartu kaasuliipaisimeen ja paina samalla kaasuliipaisimen lukitsinta. Käännön vapautuspainike työntyy ulos ja lukitsee takakahvan.

## Lukitut asennot

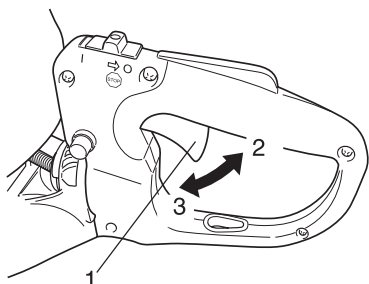
	45° oikealle		90° oikealle	
	45° vasemmalle		90° vasemmalle	

# Pensasaidan ja pensaiden leikkaaminen

## Pensasaidan leikkaaminen

### HUOMAUTUS

- Tällä leikkurilla voi leikata pensaita ja pensasaitoja, joiden oksien halkaisija on enintään 6 mm.
- Kun aloitat leikkaamisen, käytä moottoria täydellä käyntinopeudella. Alemmalla kuin täydellä käyntinopeudella leikkaaminen voi aiheuttaa kytkimen liukumisen ja vahingottaa kytkintä. Älä käytä moottoria täydellä käyntinopeudella, kun leikkurilla ei leikata.



1. Kaasuliipaisin

2. Suuri nopeus

3. Joutokäynti



- Kun kaasuliipaisimesta vedetään moottorin käynnistymisen jälkeen, moottorin käyntinopeus kohoaa ja leikkuuterä alkaa liikkua. Säädä moottorin nopeus esimerkiksi leikattavien pensaiden määrän mukaan.

- Leikkaa pensasaitaleikkurilla siten, että leikkuuterä on pois päin itsestäsi. Älä suuntaa leikkuuterää itseäsi kohti tai aseta sitä lähemmäs itseäsi.
- Leikkaa pensasaidan tai pensaiden yläosat liikuttamalla leikkuuterää puolelta toiselle. Siisti lopputulos saadaan, kun terää siirretään käännettynä hieman alaspäin.
- Kun leikkaat sivuja, saat siistin lopputuloksen siirtämällä terää pystysuorassa alhaalta ylös.
- Älä paina leikkuuterää kovia esineitä, kuten puita vasten. Käytä leikkuria leikkuuterän liikkeen ja nopeuden mukaan.

## Huolto-ohjeet

Osa	Huoltotoimenpide	Sivu	Ennen käyttöä	Kuukausittain
Ilmansuodatin	Puhdistus/vaihto	19	•	
Polttoainesuodatin	Tarkastus/puhdistus/vaihto	19		•
Sytytystulppa	Tarkastus/puhdistus/säätö/vaihto	21		•
Kaasutin	Säätö/vaihto ja säätö	20		•
Jäähdytysjärjestelmä	Tarkastus/puhdistus	20	•	
Äänenvaimennin	Tarkastus/kiristys/puhdistus	21		•
Vaihdekotelo	Rasvaus	21	• (15 - 20 h)	
Käynnistin	Tarkastus	23	•	
Terät	Tarkastus/puhdistus/voitele	22	•	
Polttoainejärjestelmä	Tarkastus	21	•	
Ruuvit, pultit ja mutterit	Tarkastus/kiristys/vaihto	-	•	

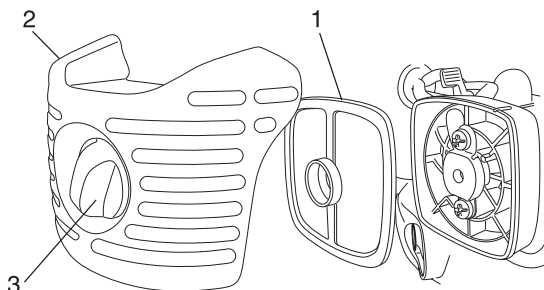
## TÄRKEÄÄ

Yllä mainitut huoltovälit ovat enimmäismääriä. Tarpeenmukaiset huoltovälit määräytyvät todellisen käytön ja käyttäjän oman käyttökokemuksen mukaan. Record dates of monthly and yearly inspections.

## Huolto

Lisätietoja saat ECHO-myyjältä.

### Ilmansuodattimen puhdistaminen (ennen jokaista käyttökertaa)



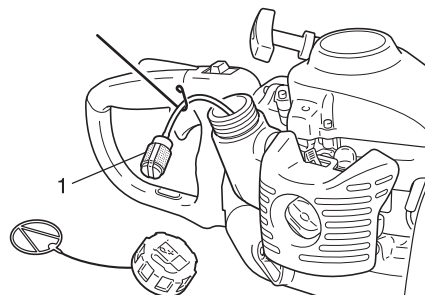
1. Ilmansuodatin  
2. Ilmanpuhdistimen kansi  
3. Suodatinkotelon kiinnitysruuvi

### HUOMAUTUS

- ♦ Vaihda suodatin uuteen, jos se on hyvin likainen tai ei enää sovi kunnolla paikalleen.
- ♦ Varmista, että suodatin on täysin kuiva, ennen kuin asennat sen takaisin paikalleen.

1. Sulje rikastin. Löysää suodatinkotelon kiinnitysruuvia ja poista ilmanpuhdistimen kansi ja ilmansuodatin.
2. Harjaa lika varovasti suodattimesta tai puhdista se tarvittaessa syttymättömällä puhdistusaineella. Kuivaa suodatin huolellisesti ennen asentamista.
3. Aseta ilmanpuhdistin kanteen ja asenna sen jälkeen ilmanpuhdistin ja kansi paikoilleen.

### Polttoainesuodattimen puhdistaminen (tarkista säännöllisesti)



1. Polttoainesuodatin

1. Poimi polttoainesuodatin polttoaineen tuloaukon kautta käyttämällä apuna rautalankaa tai vastaavaa.
2. Puhdista suodatin asianmukaisella puhdistusaineella tai vaihda tarvittaessa uuteen.
3. Asenna suodatin takaisin paikalleen.

# Huolto

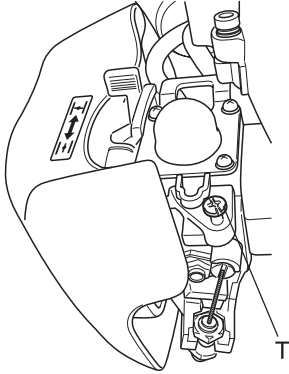
## Kaasuttimen säätäminen (tarvittaessa)

### **VAROITUS**

Kun kaasutin on säädetty, leikkuuterä ei saa liikkua joutokäynnillä, sillä se voi aiheuttaa vakavia vaaratilanteita.

### **HUOMIO**

Kun aloitat kaasuttimen säätämisen, joutokäyntinopeuden säädin (T) on säädettävä niin, että leikkuuterä ei liiku. Jos kaasuttimessa on toimintavikoja, ota yhteys ECHO-jälleenmyyjään.



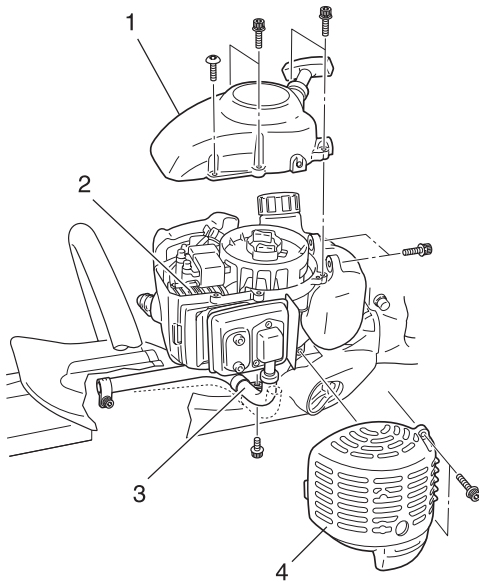
T: Joutokäyntinopeuden säätö

Jokainen laite on testattu tehtaalla, ja kaasutin on hienosäädetty enimmäistehoon.

Ennen kaasuttimen säätämistä puhdista tai vaihda ilmansuodatin, käynnistä moottori ja anna käydä joitakin minutteja, kunnes moottori saavuttaa käyttölämpötilan.

1. Joutokäyntinopeuden säätäminen.  
Käynnistä moottori ja käänä joutokäyntinopeuden säätöruuvia (T) myötäpäivään, kunnes terät alkavat liikkua. Käänä sitten ruuvia (T) vastapäivään, kunnes terien liike pysähtyy. Käänä vielä ruuvia (T) 1/2 kierrosta vastapäivään.
2. Puhdista ylimääräinen polttoaine moottorista kiihdyttämällä täyteen käyntinopeuteen 2 - 3 sekunniksi ja palauta moottori sitten tyhjäkäynnille. Kiihdytä täydelle teholle ja tarkista sujuva siirtyminen joutokäynniltä täydelle kaasulle.

## Sylinterin jäähdytsripojen puhdistaminen (tarkista säännöllisesti)



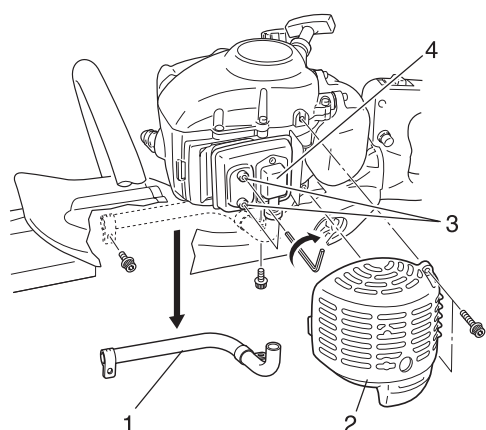
1. Käynnistinlaitteen kotelo
2. Sylinterin jäähdytsrivat
3. Pakokaasun ohjain
4. Äänenvaimentimen suojus

1. Poista pakokaasun ohjaimen kiinnityspulteista äänenvaimentimen puolella oleva pultti (M6) ja avaa pakokaasun poistopuolen pulttia (M4).
2. Irrota äänenvaimentimen suojus.
3. Irrota käynnistinlaitteen kotelo varovasti ja puhdista lika ja pöly jäähdytsrivoista.
4. Asenna käynnistinlaitteen kotelo ja äänenvaimentimen suojus takaisin paikalleen.
5. Aseta pakokaasun ohjain takaisin paikalleen ja kiristä kaksi pulttia.

### **HUOMAUTUS**

Tukkiutuneet rivat heikentävät moottorin jäähdytystä.

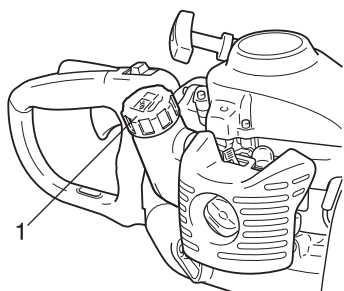
## Äänenvaimentimen puhdistaminen (tarkista säännöllisesti)



- |                            |                   |
|----------------------------|-------------------|
| 1. Pakokaasun ohjain       | 3. Kaksi ruuvia   |
| 2. Äänenvaimentimen suojus | 4. Äänenvaimennin |

1. Irrota pakokaasun ohjain ja äänenvaimentimen suojus.
2. Poista karsta äänenvaimentimesta ja pakokaasun ohjaimesta.
3. Kiristä kaksi pulttia.
4. Asenna äänenvaimentimen suojus ja pakokaasun ohjain takaisin paikoilleen.

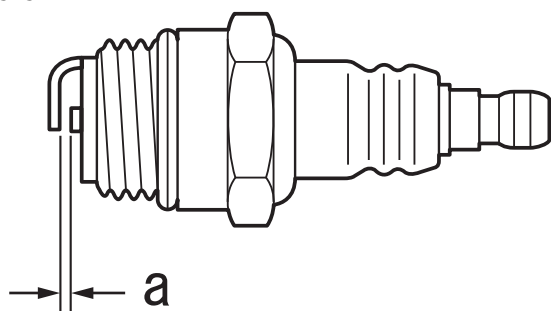
## Polttoainejärjestelmän tarkistaminen (tarkista ennen jokaista käyttökertaa)



1. Polttoainesäiliön korkki

- ♦ Kun olet lisännyt polttoainetta, varmista että polttoainetta ei ole valunut tai läikkyneet polttoaineputkesta, polttoaineletkun läpivientikumista tai säiliön korkin lähelle.
- ♦ Polttoaineen vuotaminen tai läikkyminen voi aiheuttaa palovaaran. Lopeta trimmerin käyttö välittömästi ja ota yhteys ECHO-jälleenmyyjään vian tarkastamista tai korjaamista varten.

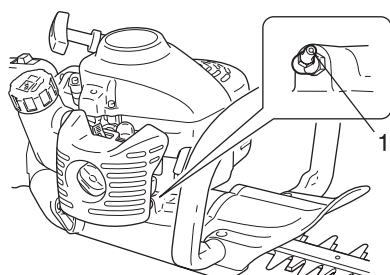
## Sytytystulpan tarkistaminen (tarkista säännöllisesti)



a: 0,6 - 0,7 mm

- ♦ Tarkista tulpan kärkiväli. Sopiva kärkiväli 0,6 - 0,7 mm.
- ♦ Tarkista, että elektrodi ei ole kulunut.
- ♦ Tarkista, että eristeessä ei ole öljyä tai muuta likaa.
- ♦ Vaihda tulppa tarvittaessa uuteen ja kiristä 15 N•m - 17 N•m:iin (150 kgf•cm - 170 kgf•cm).

## Vaihdekotelon voitelemine (15 - 20 käyttötunnin välein)



1. Voitelunippa

1. Puhdista lika voitelunipasta.
2. Pidä leikkurista tukevasti kiinni ja pumpppaa nippaan varovasti rasvaa. Älä lisää rasvaa voitelunippaan väkisin. Liian kovan voiman käyttäminen työntää rasvan tiivisteiden läpi ja vaurioittaa laitetta. **Lisää rasvaa 1 - 2 iskun verran 15 - 20 käyttötunnin välein.**

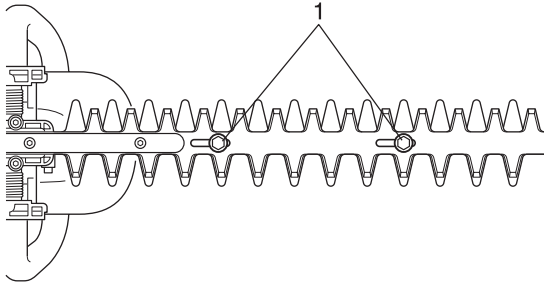
## HUOMAUTUS

Käytä korkealaatuista litiumpohjaista yleisvoiteluainetta.

## Leikkuuterien huoltaminen

### **⚠ HUOMIO**

- Käytä suojakäsineitä, jotka suojaavat käsiä teräviltä leikkuuteriltä.
- Jos leikkuuterien teroittamisen aikana aiheutuu ongelmia, suosittelemme ottamaan yhteyden ECHO-jälleenmyyjään.
- ◆ Näiden varotoimenpiteiden laiminlyöminen voi aiheuttaa onnettomuuksia.



1. Pulttien aukot

### Terien voitelemine (4 käyttötunnin välein)

Lisää muutama tippa öljyä terien alaosaan oleviin pulttien aukoihin.

### Terien puhdistaminen (kunkin käyttökerran jälkeen)

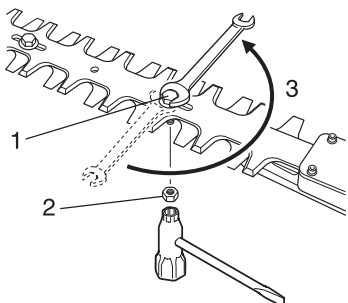
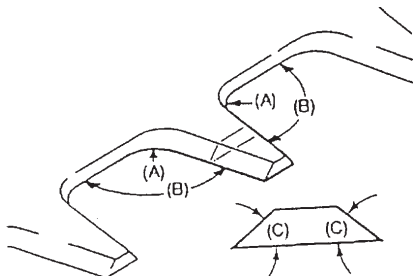
Poista teristä tahmea lika käyttämällä kerosiinia (parafiinia) ja koneöljyä, joiden sekoitussuhde on 50 : 50.

### Terien teroittaminen (tarvittaessa)

#### **HUOMAUTUS**

Käytä hiomalaikkaa, hiomahihnaa tai sileää lattaviilaa.

1. Irrota kaikki mutterit ja pultit, joilla leikkuri on kiinnitetty runkoon.
2. Irrota leikkurit.
3. Aseta leikkuri puristimeen.
4. Viilaa ja muotoile leikkurin terät kuvan mukaisesti.
5. Jos tanko on vääntynyt tai vaurioitunut, vaihda se uuteen.  
(A):6 mm:n säde  
(B):100° (noin)  
(C):45°



1. Pultti
2. Kiinnitysmutteri
3. Avaa 1/2 kierrosta

### Terien välin säätäminen (tarvittaessa)

Avaa kiinnitysmutterit.

Kiristä terän pultit 10 mm:n leuka-avaimella.

Avaa pultteja 1/2 kierrosta.

Varmista, että pultit eivät pääse kääntymään ja kiristä kiinnitysmutterit T-avaimella.

## Vianetsintätaulukko

Ongelma	Vianmääritys	Syy	Toimenpiteet
Moottori ei käynnisty		<ul style="list-style-type: none"> <li>Polttoainesäiliössä ei ole polttoainetta</li> <li>Sytytysvirran kytkin on pysäytysasennossa</li> <li>Liian suuri polttoaineen imu</li> <li>Sähkövika</li> <li>Kaasuttimen toimintahäiriö tai sisäinjuuttuminen</li> <li>Sisäinen moottorin toimintahäiriö</li> </ul>	<ul style="list-style-type: none"> <li>Lisää polttoainetta</li> <li>Siirrä käynnistysasentoon</li> <li>Käynnistä moottori huollon jälkeen</li> <li>Ota yhteys ECHO-myyjään</li> <li>Ota yhteys ECHO-myyjään</li> <li>Ota yhteys ECHO-myyjään</li> </ul>
Moottorin käynnistäminen on vaikeaa, epätasainen pyörimisliike	Ylivuotoputkessa on polttoainetta	<ul style="list-style-type: none"> <li>Vanhentunut polttoaine</li> <li>Kaasuttimen vika</li> </ul>	<ul style="list-style-type: none"> <li>Vaihda vanha polttoaine uuteen</li> <li>Ota yhteys ECHO-myyjään</li> </ul>
	Ylivuotoputkeen ei pääse polttoainetta	<ul style="list-style-type: none"> <li>Polttoainesuodatin on tukossa</li> <li>Polttoainejärjestelmä on tukossa</li> <li>Kaasuttimen sisäosat ovat jumittuneet</li> </ul>	<ul style="list-style-type: none"> <li>Puhdista tai vaihda uuteen</li> <li>Ota yhteys ECHO-myyjään</li> <li>Ota yhteys ECHO-myyjään</li> </ul>
	Sytytystulppa on likainen tai kostea	<ul style="list-style-type: none"> <li>Vanhentunut polttoaine</li> <li>Väärä elektrodin kärkiväli</li> <li>Karstaa</li> <li>Sähkövika</li> </ul>	<ul style="list-style-type: none"> <li>Vaihda uuteen</li> <li>Vaihda uuteen</li> <li>Vaihda uuteen</li> <li>Ota yhteys ECHO-myyjään</li> </ul>
Moottori käynnistyy mutta sitä ei voi kiihdyttää		<ul style="list-style-type: none"> <li>Likainen ilmansuodatin</li> <li>Likainen polttoainesuodatin</li> <li>Polttoaineen kulku estynyt</li> <li>Kaasuttimen säätöongelma</li> <li>Pakokaasun pakokanava tai äänenvaimentimen aukko tukossa</li> </ul>	<ul style="list-style-type: none"> <li>Puhdista tai vaihda uuteen</li> <li>Puhdista tai vaihda uuteen</li> <li>Ota yhteys ECHO-myyjään</li> <li>Säädä</li> <li>Puhdista</li> </ul>
Moottori sammuu		<ul style="list-style-type: none"> <li>Kaasuttimen säätöongelma</li> <li>Sähkövika</li> </ul>	<ul style="list-style-type: none"> <li>Säädä</li> <li>Ota yhteys ECHO-myyjään</li> </ul>
Moottori ei sammuu		<ul style="list-style-type: none"> <li>Sytytysvirran kytkimen toimintavika</li> </ul>	<ul style="list-style-type: none"> <li>Suorita moottorin hätäsammutus ja ota yhteys ECHO-myyjään</li> </ul>
Leikkuuterä liikkuu, kun moottori käy joutokäynnillä		<ul style="list-style-type: none"> <li>Kaasuttimen säätöongelma</li> <li>Viallinen kytkimen jousi</li> </ul>	<ul style="list-style-type: none"> <li>Säädä</li> <li>Ota yhteys ECHO-myyjään</li> </ul>
Leikkuuterä tylsistyy		<ul style="list-style-type: none"> <li>Leikkuuterä on kulunut</li> <li>Ylä- ja alaterän välissä on iso väli</li> <li>Kytkin liukuu</li> </ul>	<ul style="list-style-type: none"> <li>Ota yhteys ECHO-myyjään</li> <li>Ota yhteys ECHO-myyjään</li> <li>Ota yhteys ECHO-myyjään</li> </ul>

- Laitteen tarkistaminen ja ylläpito edellyttää toimenpiteisiin vaadittavia taitoja. Jos et osaa suorittaa laitteen tarkistamista ja ylläpitoa tai korjata vikaa itse, ota yhteys ECHO-myyjään. Älä yritä purkaa leikkuria itse osiin.
- Jos leikkurissa on vika, jota ei ole mainittu yllä olevassa taulukossa tai laitteen käytössä on muita ongelmia, ota yhteys ECHO-myyjään.
- Käytä vain valmistajan hyväksymiä alkuperäisiä varaosia, tuotteita ja komponentteja. Muiden valmistajien osien tai laitteeseen sopimattomien komponenttien käyttäminen voi aiheuttaa toimintahäiriöitä.

## HUOMAUTUS

### ES-KÄYNNISTYS (Katso sivu 2)

Jos käynnistyskahvasta ei voi vetää kevyesti, kyseessä voi olla moottorin sisätilan toimintahäiriö. Ota yhteys myyjään. Osan huollaton purkaminen voi aiheuttaa vahinkoja.

# Varastointi

## Pitkäaikainen varastointi (yli 30 päivää)

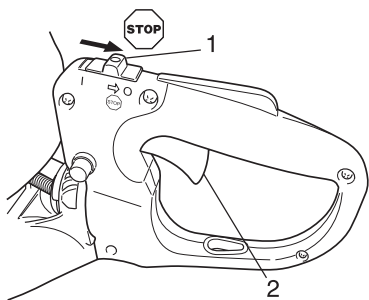
### VAROITUS

Älä varastoi trimmeriä liian tiiviiseen tilaan, jossa on polttoainekaasuja, liekkejä tai kipinöitä.

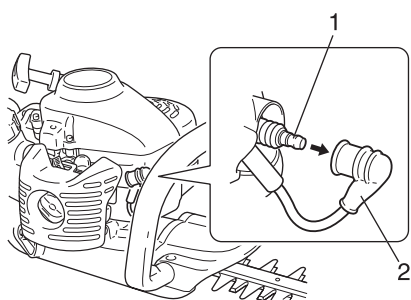
◆ Se voi aiheuttaa tulipalon.



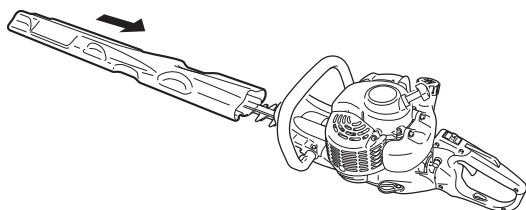
Kun varastoit laitteen pitkäksi aikaa (yli 30 päivää), noudata alla olevia varastoinnin varotoimenpiteitä.



1. Sytytysvirran katkaisin 2. Kaasuliipaisin



1. Sytytystulppa 2. Sytytystulpan johto



1. Tyhjennä polttoainesäiliö kokonaan.
  - A. Poista säiliöstä kaikki polttoaine.
  - B. Voit poistaa polttoaineen tyhjentimestä painamalla ja vapauttamalla kierrätyspumppun kumia toistuvasti.
  - C. Käynnistä moottori ja anna sen käydä joutokäynnillä, kunnes moottori sammuu.
2. Siirrä sytytysvirran kytkin pysäytysasentoon.
3. Pyyhi mahdollinen voiteluaine, öljy, pöly ja muu lika pensasaitaleikkurin pinnalta.
4. Tee käyttöoppaassa kuvatut määräaikaistarkistukset.
5. Tarkista, että ruuvit ja mutterit ovat tiukasti kiinni. Kiristä löysät mutterit ja ruuvit.
6. Irrota sytytystulppa ja lisää sylinteriin sopiva määrä (noin 10 ml) puhdasta uutta kaksitahtiöljyä.
  - A. Aseta puhdas vaate sytytystulpan kiinnitysaukon päälle.
  - B. Levitä moottoriöljyä sylinteriin vetämällä käynnistyskahvasta kaksi tai kolme kertaa.
  - C. Katso mäntää sytytystulpan reiästä. Vedä käynnistinlaitteen kahvasta hitaasti, kunnes mäntä on ylimmässä kohdassaan.
7. Kiinnitä sytytystulppa. (Älä liitä sytytystulpan kantta.)
8. Estä ruostuminen voitelemalla terät öljyllä.
9. Kun laite on kuivunut ja jäähtynyt riittävästi, kiinnitä terän suoja leikkurin terään. Suojaa moottorin alue muovipussilla tai muulla suojamateriaalilla ennen varastointia.
10. Varastoi kuivassa, pölyttömässä paikassa lasten ja muiden luvattomien käyttäjien ulottumattomissa.

# Jätteiden hävittäminen

---



- ♦ Hävitä jäteöljy paikallisten säädösten mukaisesti.
- ♦ Laitteen muoviosiin on merkitty niiden materiaalikoodit. Koodit viittaavat alla oleviin materiaaleihin. Hävitä kyseiset muoviosat paikallisten säädösten mukaisesti.

Merkintä	Materiaali
>PA6-GF<	Nailon 6 - lasikuitu
>PP-GF<	Polypropeeni - lasikuitu
>PE-HD<	Polyeteeni

- ♦ Jos et tiedä, miten jäteöljy tai muoviosat pitäisi hävittää, kysy lisätietoja ECHO-myyjältä.

# Tekniset tiedot

		HCR-161ES	HCR-171ES
<b>Paino:</b>			
Laite, säiliö tyhjä	kg	5,4	5,6
Laite, säiliö täynnä	kg	5,8	6,0
<b>Tilavuus:</b> Polttoainesäiliö	L	0,5	
<b>Leikkuri:</b>		Kaksoistoiminto, kaksipuolinen	
Tyyppi			
Pituus	mm	680	785
Hammasjako	mm	35	
Korkeus	mm	21	
<b>Välityssuhde ja voitelu:</b>		5,75 välitys ja laadukas litiumrasva	
<b>Ulkomitat:</b> pituus × leveys × korkeus	mm	1158 × 275 × 203	1263 × 275 × 203
<b>Moottori:</b>		Ilmajäähdytteinen 2-tahtinen yksisylinterinen	
Tyyppi			
Moottorin iskutilavuus	ml (cm <sup>3</sup> )	21,2	
Suurin akseliteho mitattuna ISO 8893 -standardin mukaisesti	kW	0,61	
Moottorin nopeus enimmäisteholla	r/min	7500	
Suosittelun moottorin enimmäisnopeus	r/min	10500	
Suosittelun moottorin joutokäyntinopeus	r/min	3300	
Kaasutin		Diafragma	
Sytytys		Vauhtipyörämagneetto - CDI-järjestelmä	
Sytytystulppa		NGK BPMR8Y	
Käynnistin		Käynnistinlaite: <b>ES-KÄYNNISTYS</b> (katso sivu 2)	
Kytkin		Automaattinen keskipakois	
<b>Polttoaine:</b>		Tavallinen bensiini. Suosittelemme vähintään 95 oktaanisen lyijyttömän bensiinin käyttöä. Älä käytä polttoainetta, joka sisältää metyylialkoholia tai yli 10 % etyylialkoholia.	
Öljy		Ilmajäähdytteisten moottorien kaksitahtiöljy. ISO-L-EGD-standardi (ISO/CD 13738), JASO FC, FD ja ECHO Premium 50: 1 öljyä.	
Suhde		50 : 1 (2 %)	
Polttoaineen kulutus moottorin enimmäisteholla	l/h	0,46	
Eriytynen polttoaineen kulutus moottorin enimmäisteholla	g/(kW·h)	558	
<b>Äänenpaineen taso:</b> (ISO 22868) LpAav =	dB(A)	94,1	94,1
<b>Melutaso:</b> (2000/14/EC) L <sub>WA</sub> =	dB(A)	108	108
<b>Tärinätasot:</b> (ISO/DIS 10517)			
Joutokäynti	m/s <sup>2</sup>	3,6	4,0
Käynti	m/s <sup>2</sup>	5,7	5,8

Oikeus muutoksiin pidätetään ilman ilmoitusvelvollisuutta.

# Vaatimustenmukaisuustodistus (EY)

Allekirjoittanut valmistaja:

KIORITZ CORPORATION  
7-2 SUEHIROCHO 1-CHOME  
OHME; TOKYO 198-8711  
JAPAN

vakuuttaa, että alla mainittu uusi laite:

## KANNETTAVA PENSASAITALEIKKURI

Merkki: ECHO  
Tyyppi: HCR-161ES  
HCR-171ES

on seuraavien direktiivien ja standardien vaatimusten mukainen:

- \* direktiivi **98/37/EY (1998)**  
(standardi **ISO 10517 (EN 774)**)
- \* Direktiivi **2004/108/EEC**  
(harmonisoidut standardi **EN ISO 14982**)
- \* Direktiivi **2002/88/EY**
- \* Direktiivi **2000/14/EY**

Yhdenmukaisuus on määritetty **ANNEX V**-liitteen mukaisesti.

		HCR-161ES	HCR-171ES
Mitattu äänenvoimakkuuden taso	<b>dB(A)</b>	<b>105</b>	<b>104</b>
Melutaso	<b>dB(A)</b>	<b>108</b>	<b>108</b>


**HCR-161ES** Sarjanumero 36004353 ja suuremmat

**HCR-171ES** Sarjanumero 36003461 ja suuremmat

Tokio,

1. päivänä marraskuuta 2007

**KIORITZ CORPORATION**



**F. Aiyama**

**General Manager**

**Valtuutettu edustaja Euroopassa:**

Yhtiö: Countax Limited

Osoite: Countax House, Haseley Trading Estate,  
Great Haseley, Oxfordshire OX44 7PF, U.K.

Mr. Harry Handkammar



Omistaja: .....

Lähiosoite: .....

Toimipaikka: .....

Omistajan allekirjoitus: .....

**Yksityis- / Ammattikäyttö**

Rastita oikea vaihtoehto

**Myyjäliikkeen leima tai  
nimi ja osoite**

Jälleenmyyjäliikkeen allekirjoitus: .....

Osto / takuun alkamispäivämäärä: .....

Laitteen malli: .....

Laitteen sarjanumero: .....

Maahantuoja:



S.G.NIEMINEN

# TAKUUEHDOT

Echo myöntää valmistamilleen, näiden takuuehtojen 2. kohdassa mainituille uusille laiteille sekä alkuperäisille varaosille ja tarvikkeille näiden takuuehtojen mukaisen rajoitetun takuun.

## 1. Takuun laajuus ja voimassaolo

Takuu kattaa valmistus-, materiaali-, ja kokoonpanovirheet Echo valtuuttaman maahantuojan kautta myydyissä ja maahantuojan valtuuttamalla Echo jälleenmyyjältä hankituissa alkuperäisissä laitteissa, osissa ja tarvikkeissa.

Echo myöntää takuun ainoastaan valmistamilleen ja/tai myymilleen tuotteille, eikä takaa muiden valmistamien tuotteiden oikeaa toimintaa käytettäessä niitä Echo laitteissa, tai etteivät muiden valmistamat tuotteet vaurioita Echo laitteita.

Tämä takuu on voimassa Suomessa ja koskee 1.1.2007 lähtien toimitettuja laitteita.

## 2. Takuun sisältö ja alkaminen

Valintansa mukaan Echo veloitusetta vaihtaa tai korjaa virheellisen takuun alaisen tuotteen. Takuun perusteella ei korvata kuljetuskustannuksia, vuokrauskuluja, aiheutuneesta haitasta johtuvia kuluja, eikä muitakaan välillisiä tai välittömiä kustannuksia tai vahinkoja.

Tämä takuu kattaa seuraavat Echo valmistamat laitteet seuraavin takuuajoin:

- Sahat, raivaussahat, trimmerit, puhaltimet, pensasleikkurit ja reppuruiskut, takuu aika 60 kuukautta (5 vuotta), ammattikäytössä 24 kk (2 vuotta)
- Alkuperäiset varaosat ja lisävarusteet; takuu aika 6 kuukautta
- Laitteen mukana toimitetut työvälineet ja varusteet (esim. leikkausterät ja siimapääät); takuu aika 6 kuukautta.

Takuu katsotaan alkavaksi siitä päivämäärästä jolloin jälleenmyyjä luovuttaa laitteen asiakkaalle. Talviseisonta tai vähäinen käyttö eivät pidennä takuu aikaa.

Luovutushetki on merkittävä maahantuojan valtuuttaman Echo jälleenmyyjän leimoilla käyttöohjekirjan ensimmäiselle sivulle siihen varattuun kohtaan.

**HUOM!!** 60 Kuukauden (5 vuoden), ammattikäytössä 24 kuukauden (2 vuoden) takuu aika edellyttää seuraavat toimenpiteet:

- Vuosittaisten kausihuoltojen tekemistä maahantuojan valtuuttamassa Echo huolto- tai jälleenmyyjäliikkeessä
- Kausihuollot tulee merkitä käyttöohjekirjan huoltotaulukkoon maahantuojan valtuuttaman Echo huolto- tai jälleenmyyjäliikkeen merkinnöin.

## 3. Takuutodistus

Maahantuojan valtuuttama Echo jälleenmyyjä toimittaa maahantuojalle takuukortin, josta yksi kappale jää asiakkaalle. Tämä asiakirja toimii takuutodistuksena ja on takuutapauksessa esitettävä maahantuojan valtuuttamalle Echo jälleenmyyjälle tai korjausta suorittavalle huoltopisteelle. Alkuperäisten varaosien tai lisävarusteiden takuutapauksessa ostokuitti toimii takuu-todistuksena ja takuu alkaa ostokuitin päivämäärästä.

## 4. Takuukorjaukset

Ilmoitus tavarassa/laitteessa olevasta virheestä/vauriosta on tehtävä ensisijaisesti myyjäliikkeeseen. Myyjäliike on ensisijaisesti velvollinen suorittamaan tarvittavat korjaustoimenpiteet. Mikäli virheilmoitusta ei voida tehdä myyjäliikkeeseen kohtuuttoman matkan tms. takia, voidaan virheilmoitus tehdä lähimpään maahantuojan valtuuttamaan Echo- huolto- tai jälleenmyyjäliikkeeseen ja toimittaa laite heille korjattavaksi.

**HUOM!!** Takuunalaiset korjaustyöt saa suorittaa ainoastaan maahantuojan valtuuttama Echo Huolto- tai jälleenmyyjäliike.

Virheilmoitus on tehtävä kohtuullisen ajan kuluessa häiriön ilmaantumisesta.

Virheen/vaurion kuuluminen takuun piiriin, ratkaistaan Echo valtuuttaman maahantuojan tai tämän valtuuttaman Echo-jälleenmyyjä- tai huoltoliikkeen suorittaman osien tarkastuksen yhteydessä. Echo voi pyytää osat tehtaalle tutkimuksiin ennen takuuasian lopullista ratkaisemista.

## 5. Takuun rajoitukset

Takuu ei korvaa normaalista kulumisesta, asianmukaisen huollon puutteesta tai tuotteen virheellisestä käytöstä aiheutuvia vaurioita.

Kaikki polttoaineen ja öljyn kanssa kosketukseen joutuvat kumiosat, terät, laipat, keskipakoiskytkimet ja sen osat, suodattimet, sytytystulpat ja voiteluaineet kuuluvat takuun piiriin vain mikäli niissä todetaan materiaali tai valmistusvirhe, josta vaurio aiheutuu.

**HUOM!!** Mikäli käytetään Biologisesti hajoavia teräketjuöljyä, suositellaan käytettäväksi ainoastaan Arbor Power Cut Bio teräketjuöljyä.

## Seuraavat tilanteet aiheuttavat takuun raukeamisen:

- Sisäänajojakson sekä käyttöohjekirjan mukaisten käytäjän suorittamien huoltotoimien, talvisäilytyksen ja määrä-aikaishuoltojen laiminlyönnit. Suoritetut määrä-aikaishuollot kirjataan käyttöohjekirjaan niille varattuun huoltotaulukkoon. Kaikenlainen korrosio metallipinnoilla katsotaan aiheutuvan riittämättömästä tai käyttöohjekirjan ohjeiden vastaisesta puhdistuksesta.
- Virheellisen polttoaineen, voiteluöljyn (2T öljyt, muut kuin suositeltu Biologisesti hajoava teräketjuöljy ja muut voitelu-aineet), sytytystulppien tai muiden vastaavien, ei suositusten mukaisten aineiden/osien käyttö. Kaasuttimen virheellinen säätö.
- Onnettomuudesta johtuva laajamittainen korjaus.
- Osien muuttaminen tai poistaminen (esim. pakoputkiston ja äänenvaimentimien muuttaminen tai vaihtaminen) taikka moottoritien muuttaminen, ellei toimenpide ole Echon suosittelema.
- Moottorin irrottaminen toisesta laitteesta käyttöä varten.

## 6. Kuluttajansuojasäännökset

Echo ottaa huomioon kuluttajansuojalain asettamat minimivaatimukset kuluttajansuojasta, eikä tämä takuu vähennä lain asettamia kuluttajan oikeuksia.

## HUOLTOTAULUKKO

LEIMA

### 1.Vuosi- tai kausihuolto

Huoltopäivämäärä: .....

Aika: .....

Jälleenmyyjän tai huoltopisteen allekirjoitus:

.....

LEIMA

### 2.Vuosi- tai kausihuolto

Huoltopäivämäärä: .....

Aika: .....

Jälleenmyyjän tai huoltopisteen allekirjoitus:

.....

LEIMA

### 3.Vuosi- tai kausihuolto

Huoltopäivämäärä: .....

Aika: .....

Jälleenmyyjän tai huoltopisteen allekirjoitus:

.....

LEIMA

### 4.Vuosi- tai kausihuolto

Huoltopäivämäärä: .....

Aika: .....

Jälleenmyyjän tai huoltopisteen allekirjoitus:

.....

LEIMA

### 5.Vuosi- tai kausihuolto

Huoltopäivämäärä: .....

Aika: .....

Jälleenmyyjän tai huoltopisteen allekirjoitus:

.....

LEIMA

### 6.Vuosi- tai kausihuolto

Huoltopäivämäärä: .....

Aika: .....

Jälleenmyyjän tai huoltopisteen allekirjoitus:

.....

LEIMA

# Vuosi- tai kausihuolto

Huoltopäivämäärä: .....

Aika: .....

Jälleenmyyjän tai huoltopisteen allekirjoitus:

.....

LEIMA

# Vuosi- tai kausihuolto

Huoltopäivämäärä: .....

Aika: .....

Jälleenmyyjän tai huoltopisteen allekirjoitus:

.....

LEIMA

# Vuosi- tai kausihuolto

Huoltopäivämäärä: .....

Aika: .....

Jälleenmyyjän tai huoltopisteen allekirjoitus:

.....

LEIMA

# Vuosi- tai kausihuolto

Huoltopäivämäärä: .....

Aika: .....

Jälleenmyyjän tai huoltopisteen allekirjoitus:

.....

LEIMA

# Vuosi- tai kausihuolto

Huoltopäivämäärä: .....

Aika: .....

Jälleenmyyjän tai huoltopisteen allekirjoitus:

.....

LEIMA

# Vuosi- tai kausihuolto

Huoltopäivämäärä: .....

Aika: .....

Jälleenmyyjän tai huoltopisteen allekirjoitus:

.....

LEIMA

Vuosi- tai  
kausihuolto

Huoltopäivämäärä: .....

Aika: .....

Jälleenmyyjän tai huoltopisteen allekirjoitus:  
.....

LEIMA

Vuosi- tai  
kausihuolto

Huoltopäivämäärä: .....

Aika: .....

Jälleenmyyjän tai huoltopisteen allekirjoitus:  
.....

LEIMA

Vuosi- tai  
kausihuolto

Huoltopäivämäärä: .....

Aika: .....

Jälleenmyyjän tai huoltopisteen allekirjoitus:  
.....

LEIMA

Vuosi- tai  
kausihuolto

Huoltopäivämäärä: .....

Aika: .....

Jälleenmyyjän tai huoltopisteen allekirjoitus:  
.....

LEIMA

Vuosi- tai  
kausihuolto

Huoltopäivämäärä: .....

Aika: .....

Jälleenmyyjän tai huoltopisteen allekirjoitus:  
.....

LEIMA

Vuosi- tai  
kausihuolto

Huoltopäivämäärä: .....

Aika: .....

Jälleenmyyjän tai huoltopisteen allekirjoitus:  
.....

LEIMA

# Vuosi- tai kausihuolto

Huoltopäivämäärä: .....

Aika: .....

Jälleenmyyjän tai huoltopisteen allekirjoitus:

.....

LEIMA

# Vuosi- tai kausihuolto

Huoltopäivämäärä: .....

Aika: .....

Jälleenmyyjän tai huoltopisteen allekirjoitus:

.....

LEIMA

# Vuosi- tai kausihuolto

Huoltopäivämäärä: .....

Aika: .....

Jälleenmyyjän tai huoltopisteen allekirjoitus:

.....

LEIMA

# Vuosi- tai kausihuolto

Huoltopäivämäärä: .....

Aika: .....

Jälleenmyyjän tai huoltopisteen allekirjoitus:

.....

LEIMA

# Vuosi- tai kausihuolto

Huoltopäivämäärä: .....

Aika: .....

Jälleenmyyjän tai huoltopisteen allekirjoitus:

.....

LEIMA

# Vuosi- tai kausihuolto

Huoltopäivämäärä: .....

Aika: .....

Jälleenmyyjän tai huoltopisteen allekirjoitus:

.....



**KIORITZ CORPORATION**

7-2 SUEHIROCHO 1-CHOME, OHME, TOKYO 198-8711, JAPAN  
PUHELIN: 81-428-32-6118. FAKSI: 81-428-32-6145.

**ECHO**®



X753-002903

X753225-0203

2008/08