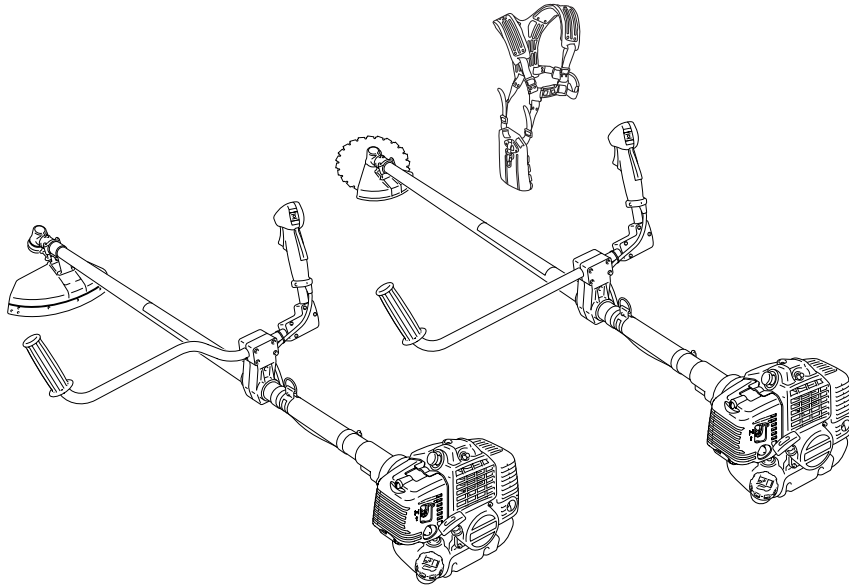


**ECHO**®



# KÄYTTÖOHJE RAIVAUS-/TRIMMAUSSAHA

**CLS-5000**  
**CLS-5010**

**VARO**  **VAARA**



Lue tämä käyttöohje tarkasti läpi ennen kuin aloitat raivaus-/trimmaussahan käytön. Turvamääräyksiä on ehdottomasti noudatettava! Virheellinen käyttö voi aiheuttaa onnettomuuden ja johtaa vakavan vammautumiseen.

**CE**

# ESIPUHE

Polttomoottorikäyttöiset ECHO-raivaussahat ja -trimmaussahat ovat kevyitä ja tehokkaita. Ne on suunniteltu rikkakasvien torjuntaan, nurmikon viimeistelyyn ja vesakon raivaukseen kohteissa, joissa muut menetelmät eivät ole käytännöllisiä.

Käyttöohje sisältää ECHO-sahasen käyttö-, kunnossapito- ja huolto-ohjeet sekä sahan käyttöä koskevat turvaohjeet. Opettele ja omaksu käyttö- ja turvaohjeet ennen kuin alat käyttää sahaa, niin työskentely on turvallista ja saat sahasiasi kaiken tehon käyttöösi.

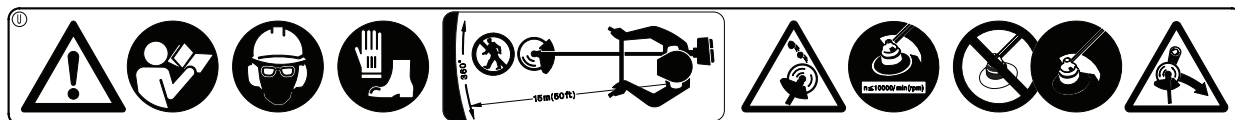
## SISÄLLYSLUETTELO

Esipuhe.....	2
Sisällysluettelo.....	2
Kuvakkeet.....	3
Turvaohjeet: Raivaus- ja trimmaussahat.....	4
Turvaohjeet: CLS-5010 varustettuna Nylon-lankaterällä.....	11
Turvaohjeet: Metalliterä.....	14
Raivaus-/trimmaussahan rakenne.....	16
Raivaus-/trimmaussahan kokoaminen.....	18
Polttoaine.....	21
Raivaus-/trimmaussahan käyttö.....	22
Raivaus-/trimmaussahan huoltaminen.....	24
Huoltotaulukko.....	27
Käyntihäiriöiden korjausohjeita.....	28
Raivaus-/trimmaussahan varastoiminen.....	29
Tekniset tiedot.....	30
Vaatimustenmukaisuusvakuutus ja CE-merkki.....	31
Takuuehdot.....	32

## KUVAKKEET

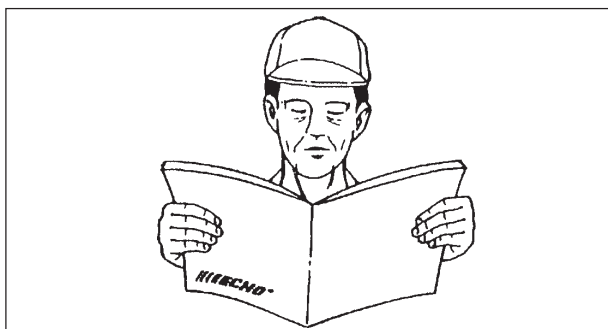
Kuvake	Kuvakkeen selitys	Kuvake	Kuvakkeen selitys
	Lue tarkasti käyttöohjeen asianomainen kohta.		Metalliterien käyttö kielletty
	Kuvake yhdessä ilmaisujen "VARO" ja "VAARA" kanssa varoittaa tekstikehyksessä toimintatavasta tai tilanteesta, joka voi aiheuttaa vakavan, jopa kuolemaan johtavan onnettomuuden.		VARO! Sivupotkun vaara!
		Ympyröity vinoviiva kuvaa asiayhteytensä mukaisesti kiellettyä toimintaa tai tilannetta.	
	"VAROITUS" ja tekstikehyks ilmaisee vaaratilannetta, jossa mahdollisessa onnettomuustilanteessa aiheutuvan vammautumisvaaran välttämiseksi on noudatettava erityistä varovaisuutta.		Säilytä turvaetäisyys 15 m sivullisiin
	Käytä suojalaseja, kuulosuojaimia ja kypärää		Bensiinin ja 2-tahtiöljyn seos
	Käytä turvakengkiä ja suojakäsineitä		Rikastinpumppu
	Hätäpysäytys/hätäseis		Kaasuttimen säätö - Matalan käyntinopeuden seossäätöruuvi
	VARO! Terästä sinkoutuvien esineiden vaara!		Kaasuttimen säätö - Korkean käyntinopeuden seossäätöruuvi
	Käyttö ilman teräsuojaa kielletty		Kaasuttimen säätö - Joutokäyntinopeuden säätöruuvi
			Valmistajan takaama suurin äänenvoimakkuustaso
			"HUOMIO" ja tekstikehyks korostaa tärkeitä laitteen käyttöä, kunnossapitoa ja huoltoa koskevia ohjeita

Huomioi sahaan kiinnitetyt tarrakuvakkeet. Tarrojen sijainti näkyy luvun "Raivaus-/trimmaussahan rakenne" kuvasta. Pidä tarrat luettavina ja noudata niissä annettuja ohjeita. Jos tarra kuluu lukukelvottomaksi, voit hankkia korvaavan valtuutetulta Echo-jälleenmyyjältäsi.

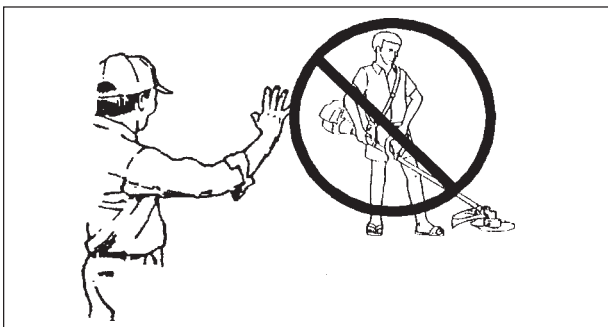


Osanro 890617-43130

# TURVAOHJEET: RAIVAUS- JA TRIMMAUSSAHAT



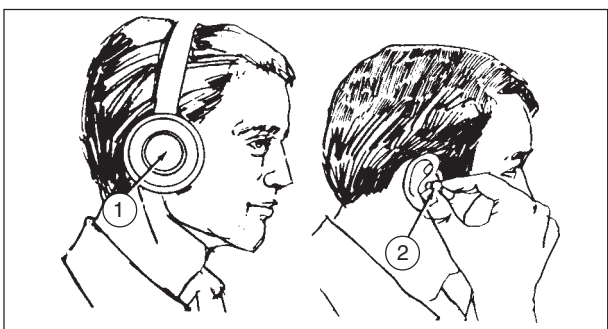
Käyttöohje



**Älä lainaa raivaus-/trimmaussahaa sellaiselle henkilölle, joka ei hallitse sahan käyttöä tai käytä asianmukaista suojaruustusta.**



Käytä suojalaseja!



1. Kupukuulosuojaimet 2. Korvatulpat

## KÄYTTÖKOULUTUS

### VARO VAARA

**Raivaus-/trimmaussahan terä voi lingota soraa, pieniä kiviä, lasinsirpaleita, metalli- ja/tai muovipaloja sekä leikkauskohteen irtokappaleita ympäristöönsä. Lue käyttöohje huolella ja noudata turvaohjeita.**

Lue käyttöohje huolella. Opettele tuntemaan raivaus-/trimmaussahasi ja sen hallintalaitteiden toiminta ja ominaisuudet sekä sahan oikea ja turvallinen käyttö.

Opettele pysäyttämään raivaus-/trimmaussahasi terä ja sammuttamaan sahan moottori hätätilanteen varalta nopeasti.

Opettele irrottamaan raivaus-/trimmaussahasi valjaistaan hätätilanteen varalta nopeasti.

Älä lainaa raivaus-/trimmaussahaa sellaiselle henkilölle, joka ei hallitse sen käyttöä. Käyttäjän on luettava käyttöohje ja hänelle on annettava asianmukainen raivaus-/trimmaussahan käyttökoulutus.

Ota lisätietoja halutessasi tai muissa raivaus-/trimmaussahasi ominaisuuksia tai käyttöä koskevissa asioissa tarvittaessa yhteys valtuutettuun ECHO-liikkeeseen.

## SILMIEN SUOJAAMINEN

Suojalasiens käyttö on välttämätöntä, ei pelkästään terän ympäristöönsä sinkoamien irtokappaleiden takia, vaan myös pölyn, siemenien ja siitepölyn aiheuttaman silmätulehdusvaaran takia.

Silmälasiens käyttäjän on käytettävä soveltuvia suojalaseja, joiden alla voi pitää myös laseja.

Myös muiden tarvittaessa lähialueella työskentelevien on suojattava silmänsä sahan käytössä syntyvältä ja ympäristöön leijuvulta pölyltä ja pienhiukkasilta.

## KUULO JA KUULOSUOJAIMET

Jatkuva altistus kovalle äänelle saattaa heikentää kuuloasi ja aiheuttaa pysyvän kuulovamman.

Käytä itsellesi sopivia kuulosuojaimia (kupusuojaimet, tulpat tms.) kovalta tai häiritsevältä ääneltä suojautumiseen.



## SUOJAVAATETUS

Käytä asianmukaisia, liikuntarajoituksia asettamattomia ja vartalonmukaisia housuja sekä paitaa ja puseroa. Älä käytä vaatteita, joissa on riippuvia hihnoja, ketjuja tms., tai löysiä vaatteita, solmiota, riipuksia, koruja jne., joka voivat tarttua sahaan, pensasiin tai oksiin. Pitkät hiukset on pidettävä ylös sidottuna.

Käytä sahatessasi liukumattomilla tartuntapinnoilla varustettuja suojakäsineitä (esim. pehmeät nahkakäsineet), jotka suojaavat myös ihoärsytystä aiheuttavilta kasveilta (esim. myrkkymuratti, ukonputki jne.).



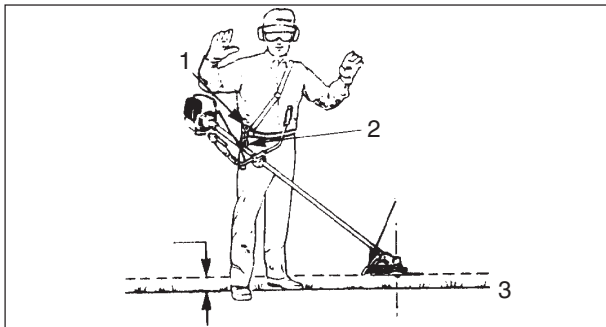
1. Suojalasit
2. Kuulosuojaimet
3. Valjaat
4. Suojakäsineet
5. Vartalonmyötäiset vaatteet
6. Vankat turvakengät tai -saappaat
7. Pitkät housut

## MUU SUOJARUUSTUS

Allergioista (esim. heinänuhasta) kärsivien on syytä käyttää asianmukaisia suojaruusteita, esim. hengityssuojainta.

### VARO VAARA

Käytä pää-, silmä- ja kuulosuojainten lisäksi asianmukaisia, liikuntarajoituksia asettamattomia ja vartalonmukaisia suojavaatteita, -käsineitä ja turvakengäitä, jotka suojaavat jalkojasi terästä singonneilta irtoesineiltä ja estävät tasapainon menettämisen liukkaalla alustalla. Älä käytä löysiä, riippuvia vaatteita, solmiota, kaulakoruja, ketjuja, tms., jotka voivat takertua sahaan. Älä myöskään käytä lyhyitä housuja, hametta, sandaaleja tai työskentele avojaloin. Tietyissä olosuhteissa on suositeltavaa käyttää kasv suojusta ja suojakypärää. Korkeata varvikkoa tai vesakkoa metalliterällä raivaessa on syytä käyttää säär suojuja ja viiltosuojauskella varustettuja metsurin työhousuja.

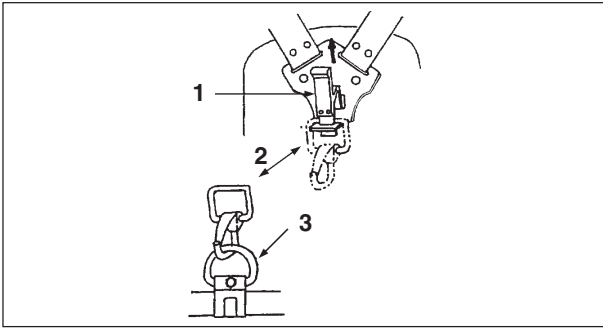


**Raivaus-/trimmaussahan terän on roikuttava vaakatasossa, kun sahasta ei pidetä kiinni ja se roikkuu vapaasti valjaitensa varassa.**

1. Valjaiden pikakiinnityksen avaustappi
2. Tasapaino-/kannatuskohta
3. Maan pinta

## VALMISTAUTUMINEN

Käytä valjaita käsikirjan ohjeiden mukaisesti; hanki asianmukaiset valjaat, jollei niitä ole toimitettu sahan mukana. Säädä valjaat ja kahva ennen sahan käyttöä yksilöllisten mittojesi mukaisesti. Tasapainota raivaus-/trimmaussaha (valjaiden säätö ja sahan kannatuskohta) käyttämällesi terätyypille siten, että terä on vaakatasossa ja muutaman senttimetrin korkeudella maanpinnasta, kun et pidä sahasta kiinni. Kannata sahaa kuvan mukaisesti kehon oikealla puolella.



1. Valjaiden pikakiinnityksen avaustappi
2. Kantokoukun kiinnitys pikairrotuskiinnikkeeseen
3. Muuta tasapaino-/kannatuskohtaa varrella ja kierrä sahaa siten, että terä on vaakatasossa ja hiukan maanpinnan yläpuolella

a) Siirrä tasapaino-/kannatuskohtaa ylös tai alas sahanvarrella kunnes saha on tasapainossa. Kierrä sahan valjaskiinnikettä siten, että terä suojieneen on vaakatasossa maanpinnan yläpuolella. Lukitse kiinnike oikealle paikalleen. Jos sahan valjaskiinnike on vapaasti pyörivää mallia, saha saattaa pyrkiä kiertymään sivulle. Yritä kuitenkin tässäkin tapauksessa tasapainottaa terä suojieneen mahdollisimman hyvin vaakatasoon etu-/takasuunnassa.

b) Terän tasapainottaminen ja korkeuden säätäminen ylläkuvatulla tavalla saattaa vaatia kiinnikkeen siirtämisen ja/tai valjaiden uudelleensäätämisen. Säätö on tehtävä kullekin terä- ja suojatypille erikseen tapauskohtaisesti sopivaksi.

#### HUOMIO

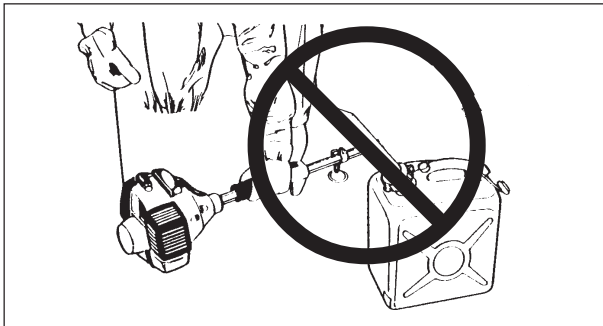
Kantovyö on säädettävä kunkin käyttäjän yksilöllisten mittojen mukaisesti.

Ylläesitetty säätötapa ei ehkä sovellu aivan kaikille ECHO-raivaus-/trimmaussahamalleille tai henkilöille. Jos et löydä sopivia säätöjä, ota avun saamiseksi yhteys valtuutettuun ECHO-jälleenmyyjäsi.

#### VARO VAARA

**ECHO-raivaus-/trimmaussahat on mitoitettu ja valmistettu sopimaan erimittaisille käyttäjille, mutta ääritapauksissa säädöt saattavat loppua kesken.**

**Älä ota sahaa käyttöön, jos asianmukaisesti valjaisaan tasapainotettuna esim. sahan korkeussäätö loppuu kesken ja terä ylettyy sahan kääntyessä osumaan jalkoihisi.**



**Älä käynnistä sahaa polttoaineen lisäyspaikan välittömässä läheisyydessä**

#### POLTTOAINE

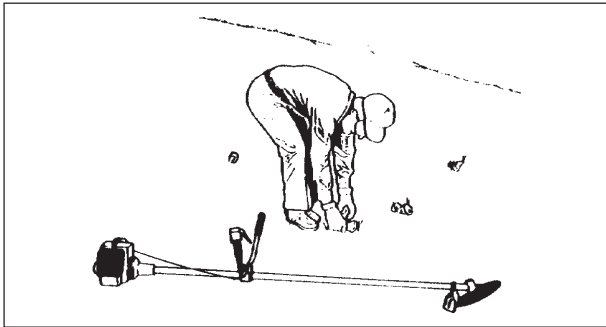
Bensiini ja 2-tahtimoottorien seospolttoaine ovat äärimmäisen tulenarkoja nesteinä ja varsinkin kaasuintuneina.

- a) Säilytä polttoaine tiiviisti suljetussa tarkoitukseen soveltuvassa astiassa.
- b) Älä tupakoi tai tee avotulta ja vältä kipinöitä polttoaineen säilytys- ja täyttöpaikan läheisyydessä.
- c) Polttoainesäiliötä avatessasi kierrä aina korkki hitaasti auki ja anna säiliön paineen tasaantua ennen kuin irrotat korkin kokonaan.
- d) Täytä polttoainesäiliö ulkona sopivan suoja-alustan päällä. Avaa säiliön korkki, lisää 2-t. polttoaineseosta täyttöputken alaosan tasolle ja kierrä säiliön korkki tiukasti kiinni. Älä lisää polttoainetta sisätiloissa.
- e) Noudata lisäyksen yhteydessä varovaisuutta, ettet läikytä nesteitä ympäristöön. Pyyhi sahan päälle roiskunut polttoaine välittömästi räsyllä pois. Siirry ainakin 3 m päähän polttoaineen lisäämispaikalta ennen moottorin käynnistämistä.
- f) Älä lisää polttoainetta raivaus-/trimmaussahaan moottorin ollessa käynnissä tai vielä kuuma - polttoaineen syttymisvaara.
- g) Tyhjennä polttoainesäiliö ennen raivaus-/trimmaussahan varastoimista. Vuotava polttoaine muodostaa palovaaran.



## TERVEYDENTILA

Raivaus-/trimmaussahan turvallinen käyttö edellyttää hyvää terveyttä ja henkistä vireyttä. Älä käytä raivaus-/trimmaussaha väsyneenä, sairaana, tai jos olet nauttinut alkoholia tai käytät lääkkeitä, jotka hidastavat refleksejä ja/tai heikentävät huomiokykyä, tasapainoaistia tai näkökykyä.



## LEIKKUUALUEEN JA SAHAN TARKASTAMINEN

Tarkasta aina etukäteen koko alue, jolla aiot työskennellä, ja ota pois kaikki kivet, lasinkappaleet, naulat, metallilangat ja muut kovat esineet, jotka voivat sinkoutua ympäristöön tai tarttua terään. Paina mieleesi vaaraa aiheuttavat esteet, kannot, pintakivet tms.

Tarkasta raivaus-/trimmaussahan kunto ennen jokaista käyttökertaa. Osan tässä käyttöohjeessa kuvatuista yksinkertaisemmista huolto- ja korjaustöistä voit halutessasi tehdä itsekkin, mutta muut kuin käyttöohjekirjassa kuvatut korjaustyöt edellyttävät erikoistyökalujen käyttöä ja/tai erikoisosaamista. Ne on parasta jättää valtuutetun ECHO-huoltoliikkeen tehtäväksi.

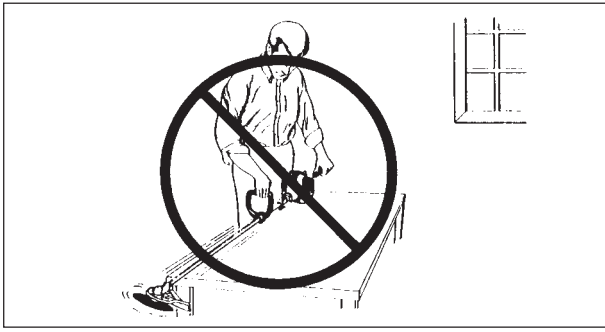


Varmista ennen työn aloittamista, että:

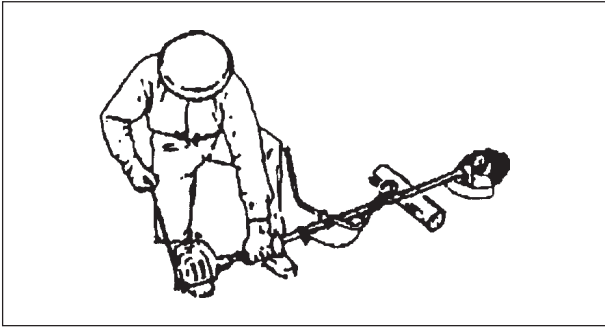
- Polttoainejärjestelmä on tiivis.
- Kiinnitykset ja liitokset ovat tiukalla, yksikään kiinnike ei ole irronnut.
- Äänenvaimennin on kunnossa ja tiivis.
- Kaikki raivaus-/trimmaussahan varusteet ovat asianmukaisesti asennetut ja suojat, säädöt jne. vastaavat käytössä olevaa terätyyppiä.
- Terälaite on kunnolla kiinnitetty, terä on terävä ja ehjä.

### VARO VAARA

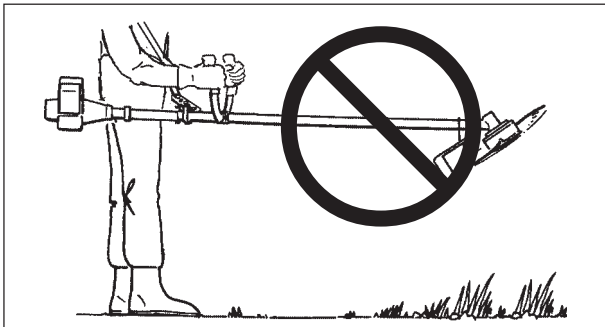
- Löysästi kiinnitetty, väärin asennettu tai ko. saahan vääranntyyppinen terä saattaa irrota käytössä kiinnityksistään ja aiheuttaa vaarallisen onnettomuuden.
- Älä käynnistä moottoria, jollei voimansiirtoakselia ole asennettu paikalleen - ylikierrokset saattavat aiheuttaa moottoririkon ja kytkin saattaa hajota palasiksi aiheuttaen onnettomuuden.



**Älä käynnistä tai käytä moottoria suljetussa tai huonosti ilmastoidussa tilassa.**



**Aseta raivaus-/trimmaussaha käynnistystä varten tasaiselle alustalle ja pidä terälaite irti kaikista esineistä.**

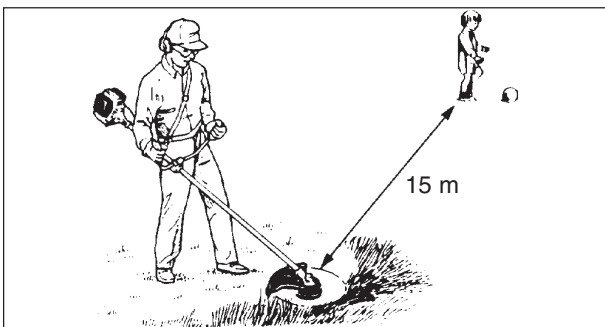


Älä nosta raivaus-/trimmaussahan terää yli polvenkorkeuden. Ylemmäs nostettuna terä olisi lähes linjassa kasvojesi kanssa ja terästä irronneet osat tai sinkoutuneet irtokappaleet saattaisivat lentää silmillesi.

Käytä raivaus-/trimmaussahalla työskennellessäsi asianmukaisia suojavaatteita ja -varusteita.

Älä käytä raivaus-/trimmaussahaa ilman, että teräsuoja ja muut turvalaitteet ovat paikallaan. Käytä mittojesi ja terätyypin mukaisesti säädettyjä valjaita.

Älä käytä raivaus-/trimmaussahaa puutteellisessa valaistuksessa, tai jos et kunnolla näe, mitä teet.



Poista VAARA-ALUEELTA (Ø 15 m) asiaankuulumattomat henkilöt. Varmista, ettei raivaus-/trimmaussahan vaara-alueelle myöskään työskentelyn aikana pääse tulemaan sivullisia.

Vaadi vaara-alueen läheisyydessä TYÖALUEELLA työskenteleviä käyttämään terästä mahdollisesti sinkoutuvien irtoesineiden varalta suojalaseja. Jollei työalueella kulkevien henkilöiden suojaaminen ole mahdollista, työskentele erityisen varovasti ja mahdollisuuksien mukaan pienemmällä moottoriteholla.

Varmista, ettei vaara-alueelle (Ø 15 m) pääse sivullisia, varo erityisesti lapsia ja lemmikkieläimiä.

Sammuta moottori ja varmista, että terä on pysähtynyt, ennen kuin lasket raivaus-/trimmaussahan käsistäsi. Sammuta moottori myös siirtyessäsi työkohteelta toiselle. Pidä varsinkin metalliterällä varustettu saha lasten ulottumattomissa.

Sammuta raivaus-/trimmaussaha välittömästi, jos joku tai jokin tulee työalueelle. Varo koskettamasta kuumaa moottoria tai pakoputkea.

## YLEISET TURVAOHJEET

Älä käynnistä tai käytä moottoria suljetussa tilassa. Pakokaasujen hiilimonoksidi on runsaammin hengitettynä tappavan myrkyllistä.

Älä käytä raivaus-/trimmaussahaa, jonka terälaite on tylsä, loppuun kulunut tai vaurioitunut.

Älä käytä moottoria joutokäyntikierroksista korotetulla käyntinopeudella ilman työkuormaa.

Varo osumasta terällä esteisiin kuten pintakallioon, kiviin, kantoihin, juuriin tai muihin kiinteisiin esineisiin, jotka saattavat vaurioittaa terälaitteistoa.

Jos terä kuitenkin pääsee osumaan ym. esteeseen, sammuta moottori viivytyksettä ja tutki terälaitteisto vaurioiden varalta.

Aseta raivaus-/trimmaussahan säätölaitteet käynnistysasentoonsa ja saha tasaiselle alustalle. Varmista, ettei leikkuupää osu käynnistykseen yhteydessä mitään kiinteää esinettä tai maata vasten.

Ota vakaa asento ja tartu tukevasti maata vasten olevaan sahaan (ks. kuva). Älä käynnistä ilmassa olevaa tai valjaiden varassa roikkuvaa sahaa - käynnistyessään saha saattaa moottorin väännön johdosta tai terän osuessa esteeseen päästä heilahtamaan ja osua jalkaasi.

## VARO VAARA

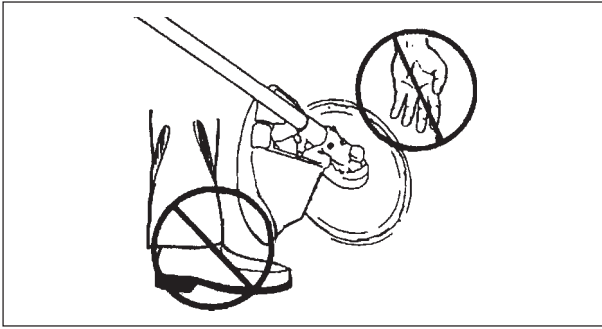
**Kaikkien VAARA-ALUEELLA kulkevien olisi käytettävä terästä mahdollisesti sinkoutuvien irtoesineiden varalta suojalaseja. Silmävamman vaara pienenee etäisyyden kasvaessa.**



**Sammuta moottori välittömästi, jos raivaus-/trimmaussaha alkaa äkillisesti täristää!**

Sammuta moottori välittömästi, jos raivaus-/trimmaussaha alkaa täristää. Tärinä voi johtua vakavasta vauriosta, esim. rikkoutuneesta vauhtipyörästä, kytkimestä, terästä, tai jonkin osan irtoamisesta.

Älä käytä raivaus-/trimmaussahaa ennen kuin vika on paikallistettu ja korjattu.



Pidä kädet ja jalat loitolla pyörivästä terästä. Varmista, että terä on pysähtynyt, ennen kuin irrotat raivaus-/trimmaussahan kahvat otteestasi.

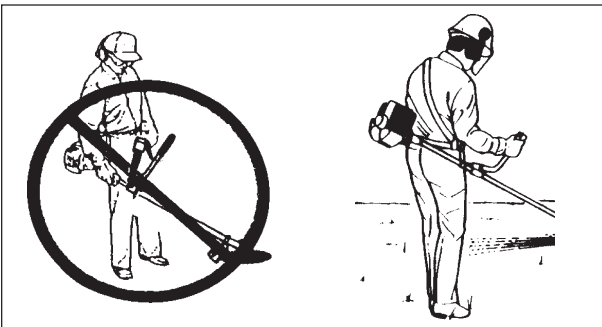
Sammuta moottori ja varmista, että terä on pysähtynyt, ennen kuin lasket raivaus-/trimmaussahan käsistäsi.

Muista, että terä jatkaa hetken pyörimistään, vaikka vapautat kaasuliipaisimen ja/tai sammutat moottorin (keskipakoiskytkin).

Jos terä pyöri moottorin käydessä joutokäyntiä, kaasuttimen joutokäyntiasetusta on säädettävä; ks. ohjeet jäljempänä, tai vie saha valtuutetun ECHO-huoltoliikkeeseen säädettäväksi.

Huolehdi, että raivaus-/trimmaussahan määräaikaishuollot tulevat tehdyiksi ajallaan; tee itse tai vie saha valtuutetun ECHO-huoltoliikkeeseen huollettavaksi.

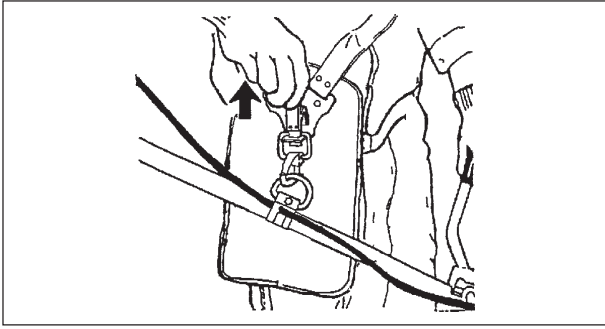
Jätä raivaus-/trimmaussahan korjaukset valtuutetun ECHO-huoltoliikkeen tehtäväksi. Älä käytä puutteellisesti koottua, huoltamatonta tai asiantuntemattomasti korjattua sahaa. Älä tee omia virityksiä sahaan.



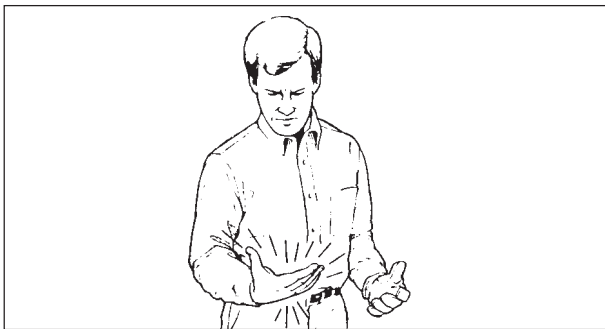
**Älä työskentele raivaus-/trimmaussahalla vain yhdellä kädellä**

Pidä työskennellessäsi sahan kahvoista tukevalla otteella molemmin käsin kiinni. Älä missään tilanteessa työskentele raivaus-/trimmaussahalla vain yhdellä kädellä!

Peukaloiden ja sormien on oltava kahvojen ympärillä. Kuvatulla otteella pystyt parhaiten pienentämään sivupotkun voimaa ja pitämään sahan hallinnassasi.



**VEDÄ**



**Sormien pistelyä ja polttelua tai tunnottomuutta?  
Ota viivytyksettä yhteyttä lääkäriin!**

**VARO**  **VAARA**

**Hätätilassa voit valjaiden pikakiinnityksen avauksella hetkessä irrottautua raivaus-/trimmaussahasta.**

## TÄRINÄLTÄ JA KYLMYYDELTA SUOJAUTUMINEN

Altistus kylmyydelle ja tärinälle saattaa tietyillä henkilöillä aiheuttaa sormiin Raynaudin taudiksi nimetyn sairauden. Kylmyydelle ja tärinälle altistuminen voi aiheuttaa mm. verenkiertohäiriöitä, jotka ilmenevät sormien pistelynä ja poltteluna, myöhemmin myös tunnottomuutena.

On äärimmäisen tärkeää, että noudatat seuraavassa annettuja suojautumishojeita, koska taudin laukaisevaa vähimmäisaltistusta ei tunneta.

- Suojaa kehosi hyvin kylmyydeltä - erityisesti pää ja kaula, jalat, nilkat, kädet ja ranteet.
- Suorita taukojen aikana tehokkaita käsi- ja sormiharjoituksia paikallisverenkierron elvyttämiseksi. Vältä tupakointia.
- Pyri suunnittelemaan työpäiväsi siten, ettei raivaus-/trimmaussahalla työskentelyn osuus päivittäisestä työajastasi nouse liian suureksi.
- Jos sormesi kipeytyvät, punoittavat ja turpoavat tai myöhemmin vaalenevat ja menevät tunnottomiksi, käy lääkärin tarkastuksessa ennen kuin altistat itsesi uudelleen kylmyydelle ja tärinälle.

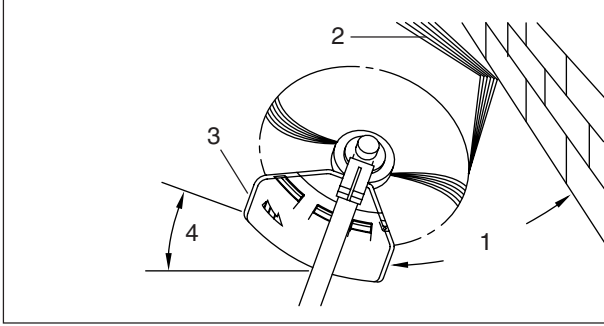
## RASITUSVAMMOJEN EHKÄISY

Sormien, käsien, käsivarsien ja hartioiden lihasten sekä jänteiden yllirasitus voi aiheuttaa kipua, turvotusta, tunnottomuutta, heikkouden tunnetta ja kovaa kipua mainituissa kehonosissa.

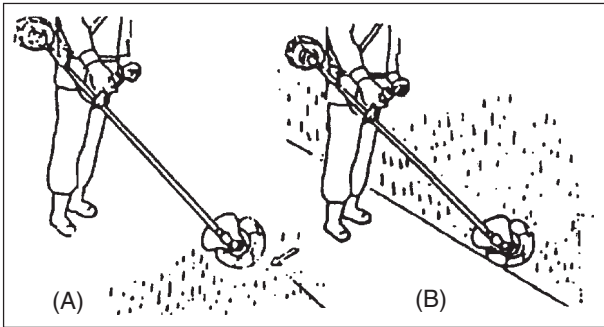
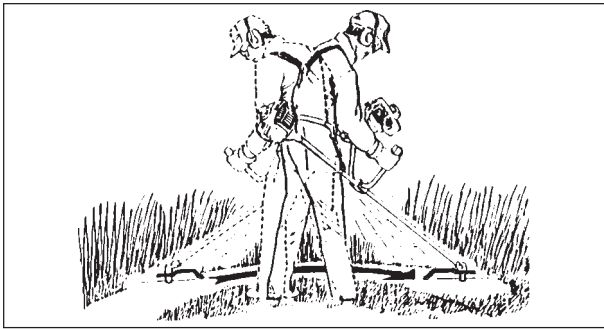
Noudata rasitusvammojen ehkäisemiseksi seuraavia ohjeita:

- Älä pidä työskennellessäsi rannetta taivutetussa, ojentetussa tai käännettyssä asennossa. Pyri pitämään ranne suorana.
- Pidä säännöllisin väliajoin taukoja, jotta kädet saavat lepoa. Suorita usein toistuvat sahausliikkeet hitaammin ja pienemällä voimalla.
- Suorita käsien ja ylävartalon lihaksia vahvistavia kuntoharjoituksia.
- Mene lääkäriin, jos tunnet pistelyä, tunnottomuutta tai kipua sormissa, käsissä, ranteissa tai käsivarsissa. Taudin oireiden riittävän aikainen tunnistaminen voi estää pysyvien lihas- ja hermostovammojen syntyminen.

# TURVAOHJEET: CLS-5010 VARUSTETTUNA NYLON-LANKATERÄLLÄ



1. Raivaus-/trimmaussahan kulma seinämään nähden
2. Irtoaines
3. Kohollaan pidettävä teräpuoli
4. Terän kulma maahan nähden



- (A): Paljaaksi ajelu  
(B): Rajaus

Raivaus-/trimmaussahan peruskäyttömuodot lankaterällä ovat: Viimeistely (trimmaus), niittäminen, paljaaksi ajelu ja nurmikon rajaus.

**Viimeistely (trimmaus):** Aseta terä sahattavan kohteen viereen ja liikuta terä hallitusti vasten leikkuukohtetta. Kallista terää varovasti siten, että irtoaines lentää itsestäsi poispäin. Jos leikkuukohteen läheisyydessä on aita, seinämä, puu tms., lähesty ko. estettä suunnasta, jolla mahdolliset kimmokkeet suuntautuvat itsestäsi poispäin.

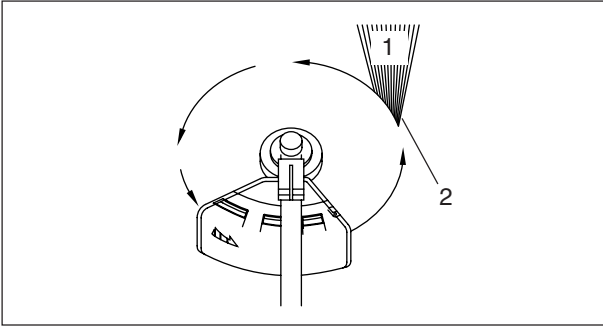
Jatka, kunnes saavutat esteen. Varo liian suuren alueen viimeistelemistä kertaviillolla (ylikuormitus) ja terän osumista esteeseen. Ole erityisen varovainen leikatessasi verkko- ja panssariaidan vierellä, älä päästä terälankaa aitaa päin tai verkkosilmän läpi. Vältä liian tarkkaa aidanvierustojen parturoimista, verkkolanka saattaa katkaista terälangan päin.

Sitkeävirtisten rikkakasvien viimeistelyleikkaus lankaterällä on syytä tehdä varsi kerrallaan. Aseta terä leikattavan kasvinvarren viereen maanpinnan tasolla, ei korkeammalle, ja leikkaa varsi terälangan kärjellä kuluttamalla poikki. Älä paina terälankaa kerralla koko vartta, useita sitkeitä versoja, puuntaimia tms. päin; sitkeävirtinen kasvi saattaa katkaista langanpäin ja lingota irtokappaleita itseäsi päin.

**Niittäminen:** Laajojen nurmialueiden leikkaaminen / niittäminen: Aloittaessasi leikkaamisen aseta terä sahattavan kohteen viereen ja tee viikateliike. Jatka liikuttamalla sahaa puolelta toiselle, kunnes leikkaus on valmis, ja siirry sitten em. tavalla toimien askel kerrallaan eteenpäin. Suorita liikkeet rytmikkään jouhevasti, älä iske terää päin paksua ruohotupasta tai rouhaise kerralla suuria mättäitä. Suuntaa leikattu irtoaines terää kallistamalla ja/tai leikkuusuuntaa muuttamalla itsestäsi poispäin. Tee paluuliike kuten viikatteella ennen eteenpäin siirtymistäsi. Jos päälläsi on tehokas suojavaatus eikä terästä lentävä irtoaines haittaa, voit leikata sahalla molemminpuolisilla liikkeillä.

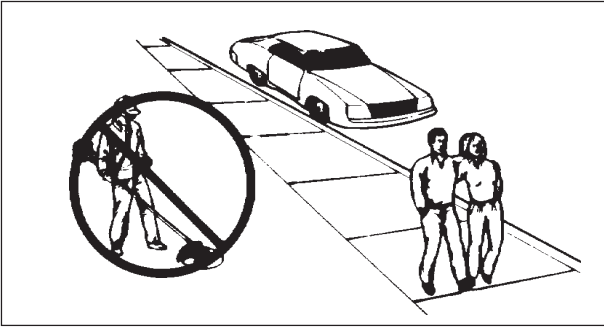
**Paljaaksi ajelu ja rajaus:** Molemmissa em. leikkuutavoissa raivaus-/trimmaussahan lankaterää pidetään kallistettuna. Paljaaksi ajelu poistaa kaiken pintakasvuston jättäen pelkän pintamaan, rajauksella tarkoitetaan pinnoitteelle tai kulkuväylälle levinneen kasvuston poistamista. Valitse seisomapaikkasi leikatessasi ja pidä terä jyrkästi kallistettuna siten, etteivät terän lintoamat irtokappaleet, maapaakut tai pikkukivet, lennä tai kimpoa kiinteistä esteistä itseäsi päin.

Etsi mittoihisi ja leikkuutilanteeseen sopiva kallistuskulma kokeilemalla ja yllä olevien esimerkkikuvien perusteella.

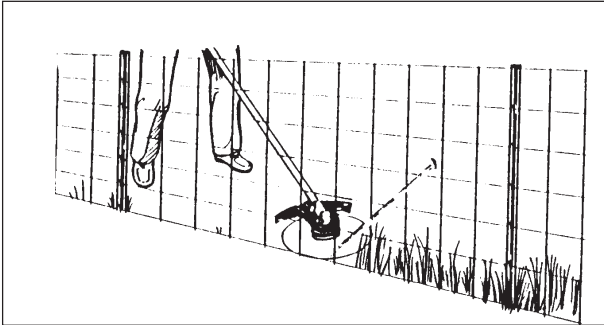


Lankaterän Nylonlanka ja metalliterä pyörivät vastapäivään. Terä tulee itseäsi kohti teräsuojan vasemmalla puolella.

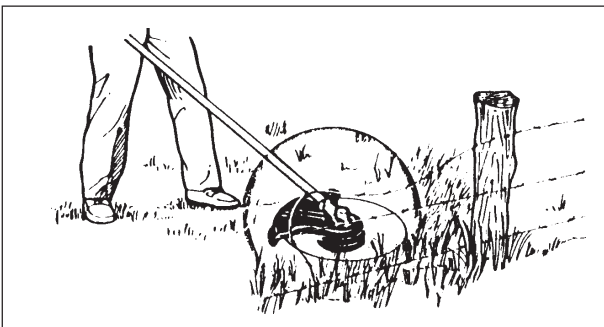
1. Leikattu irtoaines
2. Terän leikkuusivu



Älä käytä raivaus-/trimmaussahaa jalankulkijoiden tai autojen läheisyydessä



Verkkoaitaan osuessaan lankaterän leikkuulanka katkeaa



Varo aitalankoja

Leikkuusivu on lähes kaikissa leikkuutilanteissa syytä valita siten, että terän itsestäsi ja teräsuojasta poispäin pyörivä osa leikkaa tarkoitettua kohdetta (ks. periaatekuva), jolloin myös terän linkoamat irtokappaleet lentävät itsestäsi poispäin.

Terän vääran sivun käyttäminen linkoaa irtokappaleet itseäsi päin. Jos pidät terää vaakatasossa ja haukkaat lankaterällä koko terän levyisen leikkuualueen kerralla, irtokappaleet lentävät itseäsi päin, ylikuormitus pienentää moottorin käyntinopeutta ja terän leikkuulanka kuluu tavallista nopeammin.

## VARO VAARA

Ole erityisen varovainen paljaan maa- tai sorapinnan vierellä työskennellessäsi, terä saattaa singota pieniä kiviä suurella nopeudella ympärilleen - teräsuoja ei pysäytä kiinteistä esteistä kimpoilevia kappaleita.

Käytä suojalaseja lentävien irtokappaleiden varalta, ne saattavat kimmota yllättäviin suuntiin esim. maasta teräsuojan ali tai kiinteisiin esteisiin osuessaan.

Älä sahaa raivaus-/trimmaussahalla täydellä moottorin käyntinopeudella liikennöityjen kulkuväylien, jalankulkijoiden tai pysäköityjen ajoneuvojen läheisyydessä. Jos työskentelyä em. kohteiden läheisyydessä ei voi välttää, suorita sahaus osateholla.

Älä paina terälankaa sitkeitä kasvinvarsia, puuntaimia tai verkkoaitaa päin; kanaverkko, panssariaita tai tiivis vesakko saattaa katkaista langanpäähän ja lingota osia itseäsi päin. Ole varovainen leikatessasi mainittujen esteiden tasalle, mutta älä esim. päästä terälankaa iskemään voimalla estettä päin tai verkonsilmän läpi. Vältä liian tarkkaa esteenvierustojen parturoimista.

## VARO VAARA

Moottori on ehdottomasti sammutettava ennen juuttuneen terän vapauttamista, älä yritä irrottaa terän pyörimisen estänyttä tukosta ennen kuin moottori on sammunut - terän yllättävä vapautuminen ja uudelleen alkava pyöriminen voi aiheuttaa vakavan onnettomuuden.

Varo osumasta lankaterällä esim. katkenneeseen piikki-lankaan, langan irtokappaleet saattavat sinkoutua suurella nopeudella itseäsi päin.

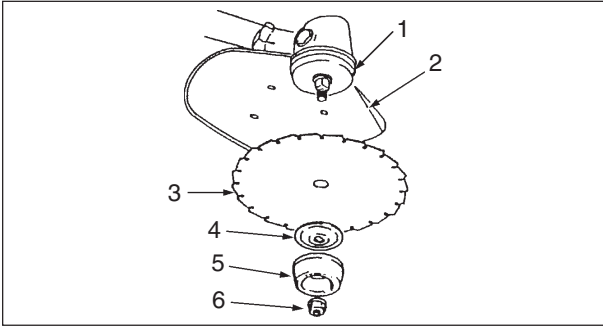
## VARO VAARA

Älä työskentele raivaus-/trimmaussahalla alueella, jossa on katkeillutta piikkilankaa. Käy alue läpi ennen leikkaamista ja poista piikkilangankappaleet. Jollet ole varma siitä, että saat kerättyä kaikki langanpätkät pois alueelta, jätä ko. alue leikkaamatta. Käytä työskennellessäsi asianmukaista suojavarustusta. Älä työskentele raivaus-/trimmaussahalla, jollet pysty kunnolla näkemään, mitä leikkaat.

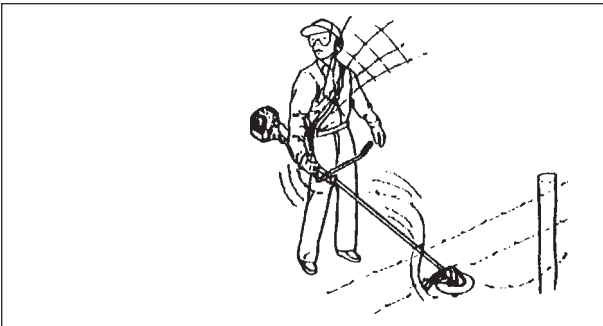
**VARO  VAARA**

- Terälaitteiston käyttö vääränlainen leikkuukäyttö voi aiheuttaa vakavan vammautumisen. Noudata käyttöohjeen turvamääräyksiä ja työskentelyohjeita.
- Liian pitkäksi säädetyn lankaterän Nylon-terälangan päät saattavat raivaus-/trimmaussahan seuraavan käyttökerran alussa leikkautua teräsuojan lankaleikkuriin osuessaan irti ja sinkoutua päin käyttäjää.
- Käytä lankaterässä vain tarkoitukseen hyväksyttyä Nylonlankaa. Metallilangan tai -terän käyttö on kielletty.

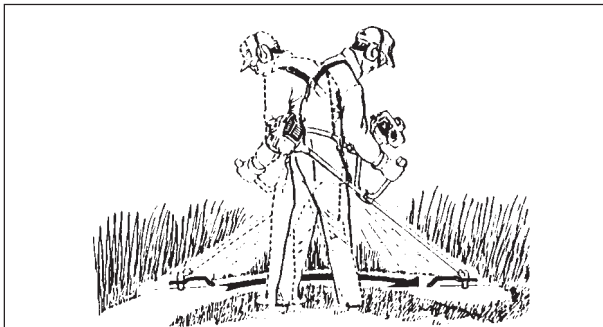
# TURVAOHJEET: METALLITERÄ



1. Teräistukka
2. Teräsuoja
3. Leikkuuterä
4. Terän alaistukka
5. Kupualuslevy
6. Kiinnitysmutteri



**Terään tarttuneet piikkilanganpätkät saattavat pyöriä terän mukana**



## OIKEAN TERÄMALLIN VALINTA

### VARO VAARA

Rikkoutuessaan metalliterän kappaleet voivat sinkoutua vaarallisesti ympäristöön. Tarkasta metalliterä säröjen varalta ennen jokaista käyttökertaa, hylkää säröytynyt terä särön koosta (pienuudesta) riippumatta. Metalliterä voi säröytyä esim. väärin käyttö- tai teroitusmenetelmien vuoksi.

- Käytä ainoastaan työkohteeseen soveltuvaa terätyyppiä.
- Varo osumasta metalliterällä pintakallioon, kiviin, kantoihin tai vastaaviin esteisiin.
- Varo osumasta metalliterällä maahan.
- Sammuta moottori välittömästi, jos metalliterä osuu ym. esteeseen, ja tarkasta terä vaurioiden varalta.
- Älä käytä raivaus-/trimmaussahaa, jonka metalliterä on tylsä, taipunut, lohkeillut, säröillä tai muuttanut väriään. Älä myöskään käytä sahaa, jos terän kiinnitysmutteri on kulunut tai vaurioitunut.
- Älä käytä moottoria täyskaasulla ilman työkuormaa.
- Tarkasta etukäteen koko alue, jolla aiot työskennellä, ja ota pois kaikki vaaraa aiheuttavat esineet.
- Älä käytä raivaus-/trimmaussahaa ilman valjaita ja paikalleen kiinnitettyä teräsuojaa.

**Rikkakasvien leikkaaminen / niittäminen:** Aloittaessasi leikkaamisen aseta terä sahattavan kohteen viereen ja tee viikateliike vaakatasossa. Jatka liikuttamalla sahaa puolelta toiselle, kunnes leikkaus on valmis, ja siirry sitten em. tavalla toimien askel kerrallaan eteenpäin. Saat nopeasti raivattua suurehkoja alueita. Suorita liikkeet rytmikkään jouhevasti, älä kuitenkaan ahnehdi useita suuria, sitkeitä tai puurunkoisia rikkakasveja kerralla.

Jos terä juuttuu tai tukehtuu vesakkoon tai taimikkoon, älä yritä vapauttaa terää sahanvartta kiertämällä tai varrella vääntämällä - terälaitteiston rikkoutumisen vaara - vaan sammuta moottori ja irrota tukos käsin.

Älä käytä raivaus-/trimmaussahaa, jonka metalliterä on säröytynyt, lohkeillut tai muutoin vaurioitunut.

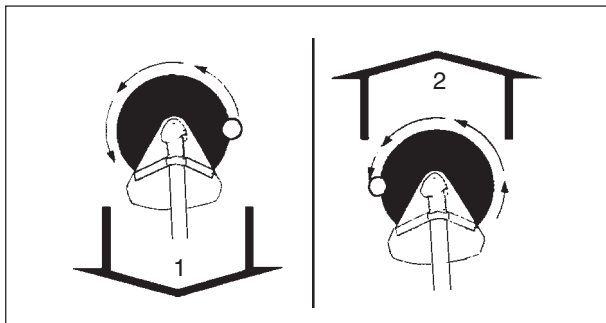
### VARO VAARA

Moottori on ehdottomasti sammutettava ennen juuttuneen terän vapauttamista, älä yritä irrottaa terän pyörimisen estänyttä tukosta ennen kuin moottori on sammunut - terän yllättävä vapautuminen ja uudelleen alkava pyöriminen voi aiheuttaa vakavan onnettomuuden.

## SEURANNAISVOIMAT

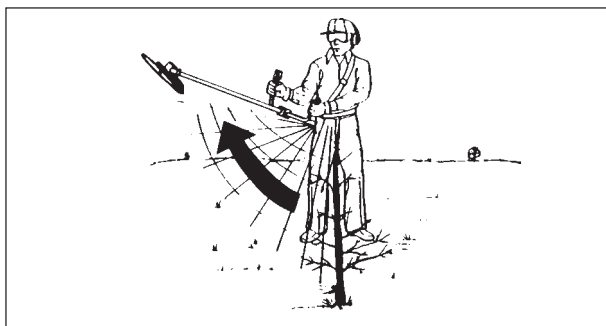
**VARO**  **VAARA**

Tutustu tarkkaan terän pyörimisestä ja leikkaustyöstä seurannaisilmionä syntyviin työntö- ja vetovoimiin sekä sivupotkuvoimaan. Pyri mieltämään, kuinka voimat vaikuttavat tasapainoosi sekä sahan hallintaan.



### Pyörimissuunta vastapäivään

1. Työntävä voima
2. Vetävä voima



### Sivupotku

### Työntävä voima

Saha pyrkii työntämään, kun leikkaat terän oikealla sivulla. Jollet pysty hallitsemaan syntynyttä voimaa, leikkuukohta terän kehällä saattaa siirtyä eteen ja saha ponnahtaa sivulle - syntyy sivupotku.

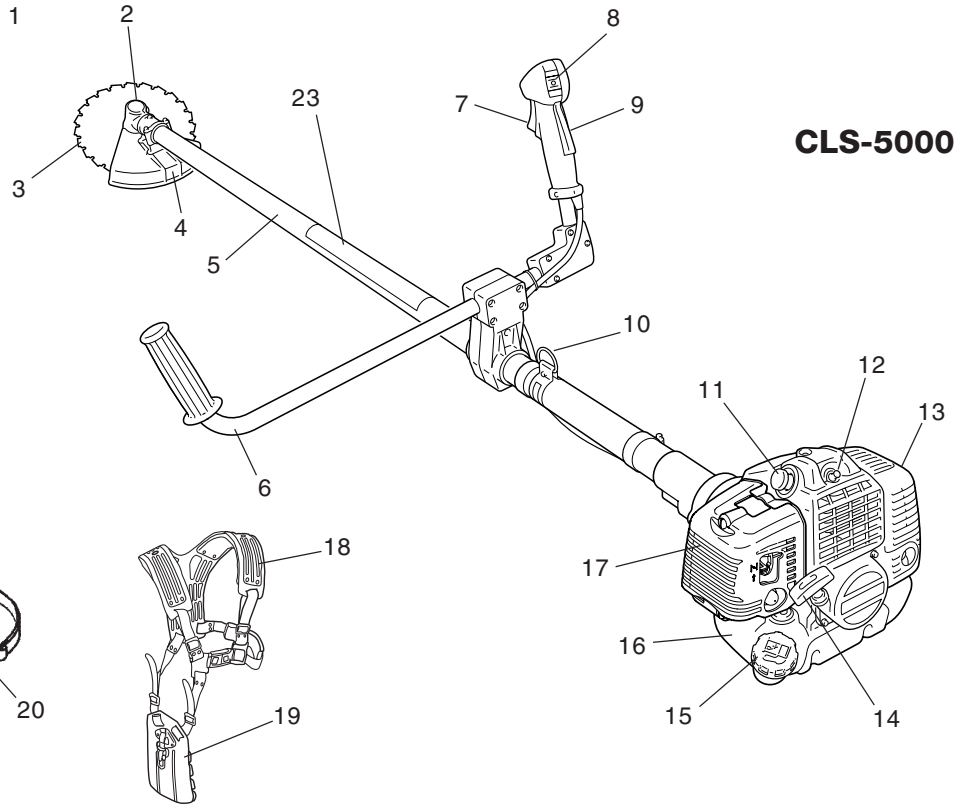
### Vetävä voima

Työntävän voiman vastakohta; terä pyrkii vetämään, kun leikkaat terän vasemmalla sivulla. Vaikka saha vetää ja sahauksen irtoaines pyrkii lentämään kohti sahaajaa, suosittelemme vasemmanpuoleisen teränsivun käyttöä esim. tiheään vesakon sahaamiseen, koska katkominen käy tasaisemmin ja vakaammin kuin sahan työntäessä.

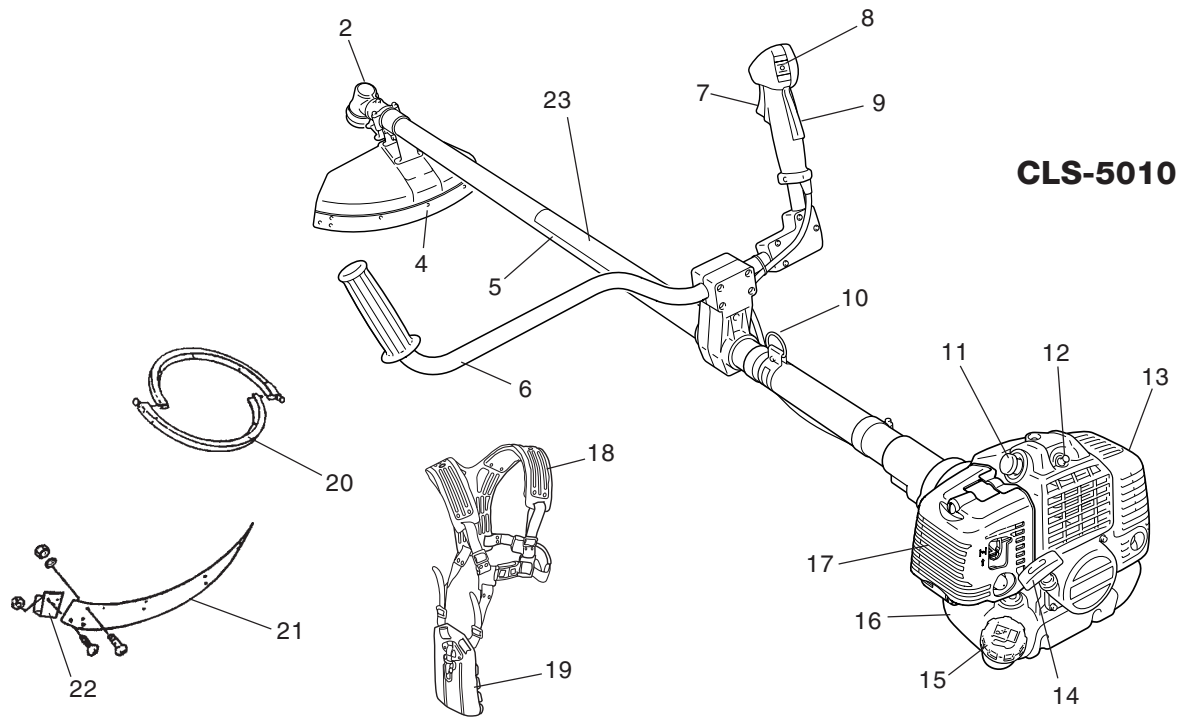
### Sivupotku

Sahan sivulle linkoava takapotku - sivupotku - saattaa syntyä, kun leikkuukohta siirtyy terän kehällä eteen ja terän kärki osuu paksuun taimeen tai puuhun, jolloin saha ponnahtaa kaaressa sivulle/ylös, ja voi johtaa sahan hallinnan ja käyttäjän tasapainon menetykseen sekä vakaviin vammoihin. Sivupotku on paitsi yllättävä niin myös erittäin nopea ja siksi vaaraksi sekä sahaajalle että lähellä seisoville sivullisille.

# RAIVAUS-/TRIMMAUSSAHAN RAKENNE



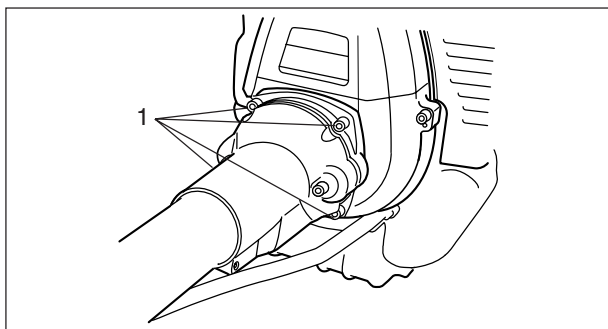
**CLS-5000**



**CLS-5010**

1. **Käyttöohje** - Sisältyy toimitusvarustukseen. Lue käyttöohje ennen raivaus-/trimmaussahan käyttöönottoa voidaksesi käyttää sahaa oikein ja turvallisesti, pidä käyttöohje saatavilla myös tulevaa tarvetta varten.
2. **Kulmavaihte** - Hammaspyörävaihte mahdollistaa terälaitteen kulman varteen nähden
3. **Metalliterä** - Vesakon leikkuuseen ja ohuiden puuntaimien raivaukseen soveltuva terä
4. **Teräsuoja** - Suojaa sahankäyttäjää terältä ja terästä sinkoavilta esineiltä
5. **Suojaputki/vars** - Toimii voimansiirtoakselin suojakotelointina ja sahan vartena
6. **U-kahva** - Polkupyörän ohjaustankoa muistuttava kahva, käytettävä sahan paremman hallittavuuden takia pyöreän kahvan sijasta metallisia raivausteriä käytettäessä
7. **Kaasuliipaisin** – Käyttäjän sormellaan ohjaama moottorin käyntinopeuden säädin
8. **Sytytysvirtakatkaisin** - Kaasuliipaisimen koteloinnin yläosaan sijoitettu liukukytkin, mikä kytkee (etuasento) tai katkaisee (taka-asento) sytytysvirran; käytä moottoria käynnistäessäsi ja sahatessasi (RUN) sekä pysäyttäessäsi (STOP)
9. **Kaasuliipaisimen varmistin** - Turvakytkin, jota on painettava kaasuliipaisimen käyttämiseksi tahattoman kaasun käytön estämiseksi.
10. **Valjaiden kiinnike** - Sahan tasapainokohtaan sijoitettava kantovaljaiden kiinnike
11. **Sytytystulppa**
12. **Puolipuristin** - Sylinterin puristussuhdetta pienentävä käynnistysapulaite
13. **Äänenvaimentimen kotelo** - Sahankäyttäjää kuumalta pakoputkelta ja äänenvaimentimelta suojaava kotelo
14. **Käynnistyskahva** - Moottorin käynnistämiseen käytettävä narulla käynnistysyksikköön yhdistetty vetokahva
15. **Polttoainesäiliön korkki** - Toimii polttoainesäiliön täyttöaukon tulppana
16. **Polttoainesäiliö** - Sisältää moottorin käyttöön tarvittavan 2-tahti seosbensiniin ja polttoaineen suodattimen
17. **Ilmanpuhdistinkotelon kansi** - Ilmanpuhdistimen huoltokansi
18. **Valjaat** - Sahan kannatteleamiseen tarkoitetut valjaat
19. **Lonkkapehmuste** - Lonkan, yläreiden ja vaatetuksen suoja
20. **Terän kuljetussuojus** - Irrotettava terän päälle asetettava kuljetussuojus, jota tulee käyttää myös silloin, kun raivaus-/trimmaussaha ei ole käytössä
21. **Suojalevy** - Teräsuojan jatke; ainoastaan Nylon-lankateriä käytettäessä
22. **Terälankaleikkuri** - Teräsuojassa oleva terälankaleikkuri lyhentää automaattisesti ylimääräisen pituuden langoista ensimmäisen käyttökerran yhteydessä Nylon-lankateriä käytettäessä
23. **Turvaohjetarra** - Osa numero 890617-43130

# RAIVAUS-/TRIMMAUSSAHAN KOKOAMINEN

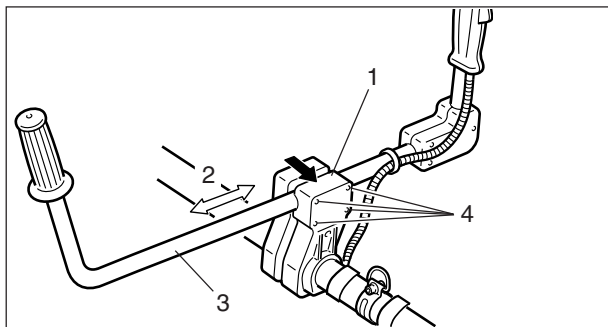


1. Kiinnityspultit M5x25 (4 kpl)

Kuljetuksen helpottamiseksi raivaus-/trimmaussaha toimitetaan osittain purettuna ja on koottava ennen käyttöönottoa.

## VOIMANSIIRTOAKSELIN ASENTAMINEN

- Aseta moottori oikein päin pystyyn tasaiselle alustalle.
- Aseta varsi/voimansiirtoakseli paikalleen moottoriin ja varmista, että akseli kytkeytyy vastinkappaleeseensa.
- Kiinnitä varsi moottorikotelon pohjaan M5x25 kiinnityspulteillaan (4 kpl), kiristä.



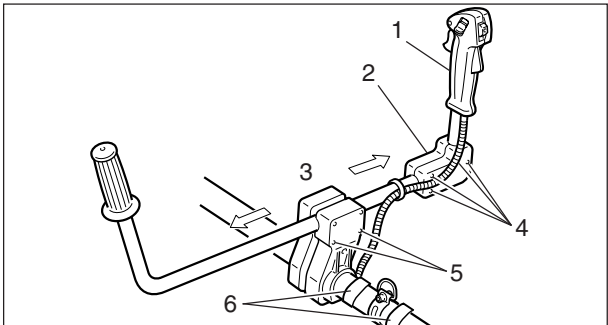
1. Kahvan kiinnike  
2. Säätövara  
3. U-kahva  
4. Kiinnityspultit M5x35 (4 kpl)

## U-KAHVAN KIINNITTÄMINEN

- Kokoa kahva ja kiinnikeosat yhteen raivaus-/trimmaussahan varrelle, älä kiristä osia.
- Aseta kahva kiinnikkeineen käytön kannalta sopivaan kohtaan ja kiinnitä M5x35 kiinnityspulteillaan (4 kpl), kiristä.

### HUOMIO

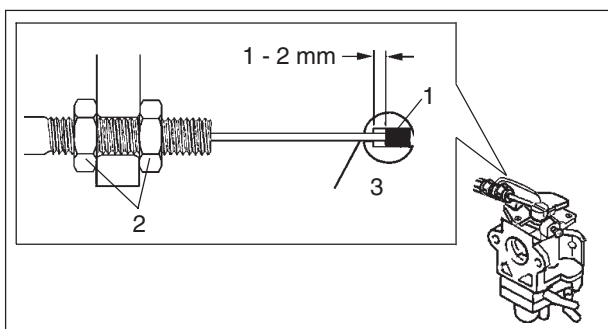
Kahvan paikka varrella ja kahvanpuoliskojen pituus eri puolilla vartta on säädettävissä; kahvan asento on paras silloin, kun terän ja käyttäjän kehon keskikohta ovat kohdakkain. Käsien tulisi olla hiukan koukistettuina.



1. Kädensija  
2. Kiinnike  
3. Säätövara  
4. Kiinnityspultit M5x25 (4 kpl)  
5. Kiinnityspultit M5x35 (4 kpl)  
6. Vaijerikiinnike

## OIKEANPUOLEISEN KÄDENSIJAN ASENTAMINEN

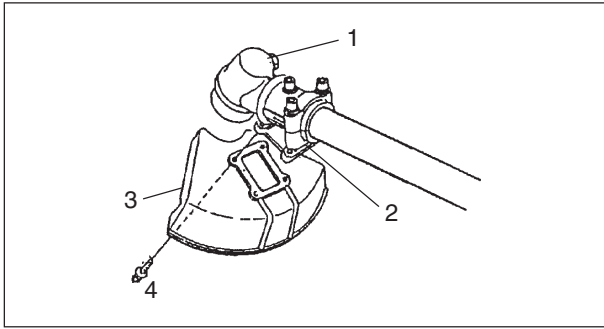
- Kokoa kädensija ja kiinnikeosat yhteen, älä kiristä osia.
- Aseta kädensija kiinnikkeineen käytön kannalta sopivaan asentoon kahvalle ja kiinnitä M5x25 kiinnityspulteillaan (4 kpl), kiristä.
- Kiinnitä kaasuvaijeri vaijerikiinnikkeillään (2 kpl, M5x22 ja mutteri) voimansiirtoakselivarteen.



1. Vaijerin pää  
2. Säätömutterit  
3. Kaasutin

### VAROITUS

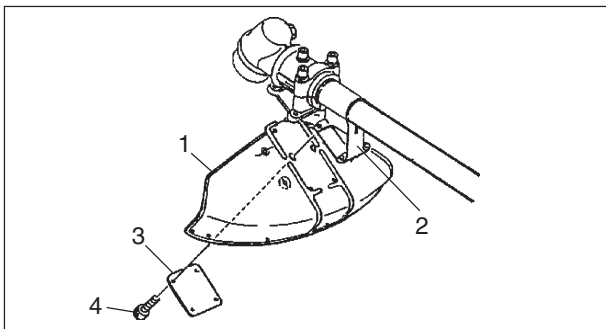
Kun olet asentanut oikeanpuoleisen kädensijan, säädä kaasutinvaijerin pään vällys kaasutinkiinnikkeessään säätömuttereillaan 1 - 2 mm:ksi.



1. Kulmavaihdekotelo
2. Kiinnike
3. Teräsuoja
4. Kiinnityspultit M5x20 (4 kpl)

## TERÄSUOJAN ASENTAMINEN (CLS-5000)

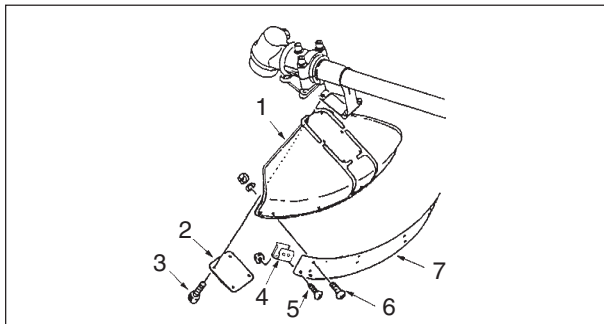
- Aseta teräsuoja kulmavaihdekotelon vieressä olevaan kiinnikkeeseensä, kohdistusta reiät linjaan.
- Kiristä osat kuvan mukaisesti kiinni M5x20 kiinnityspulteillaan (4 kpl).



1. Teräsuoja
2. Kiinnike
3. Latta
4. Kiinnityspultit M5x18 (4 kpl)

## TERÄSUOJAN ASENTAMINEN (CLS-5010 VARUSTETTUNA 255 MM METALLI-/PYÖRÖTERÄLLÄ)

- Aseta suojuskiinnike teräsuojassa olevan 255 mm metalli-/pyörösahateräkohdistusmerkin kohdalle.
- Aseta teräsuoja kiinnikkeelle ja kiinnitä osat kuvan mukaisesti M5x18 kiinnityspulteillaan (4 kpl).
- Älä käytä metalliterällä varustettua raivaus-/trimmaussaha ilman asianmukaista teräsuojaansa.

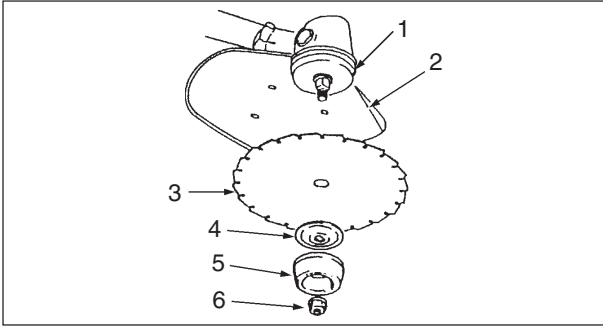


1. Teräsuoja
2. Latta
3. Kiinnityspultti M5x18 (4 kpl)
4. Terälankaleikkuri
5. Kiinnityspultti M5x12 (2 kpl)
6. Kiinnityspultti M5x14 (4 kpl)
7. Suojalevy

## TERÄSUOJAN ASENTAMINEN (CLS-5010 VARUSTETTUNA NYLON-LANKATERÄLLÄ)

- Siirrä teräsuojaa vartta pitkin ylös (käyttäjän suuntaan) ja aseta suojuskiinnike teräsuojassa olevan Nylon-lankateräkohdistusmerkin kohdalle.
- Asenna suojalevy teräsuojaan ja kiinnitä osat kuvan mukaisesti M5x14 kiinnityspulteillaan ja M5 muttereillaan (4+4 kpl). Yläkiinnitysreikiä käyttämällä saat teräsuojan mahdollisimman korkeaksi.
- Asenna terälankaleikkuri teräsuojaan ja kiinnitä osat kuvan mukaisesti M5x12 kiinnityspulteillaan ja M5 muttereillaan (2+2 kpl).

## METALLISEN LEIKKUUTERÄN ASENTAMINEN



1. Teräistukka
2. Teräsuoja
3. Leikkuuterä
4. Terän alaistukka
5. Kupualuslevy
6. Kiinnitysmutteri

Tarkasta terän kunto ennen asennusta. Tarkasta, että terä on terävä - tylsä terä lisää sivupotkun vaaraa.

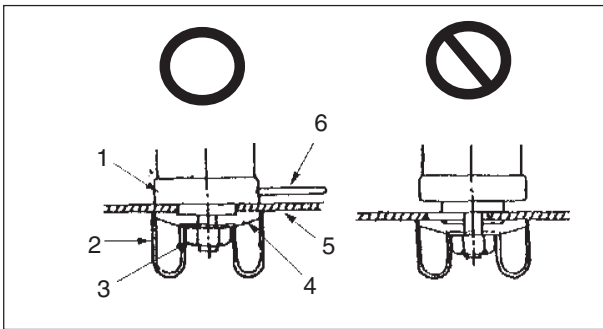
Jos terästä lohkeaa pala, lohkeamasta saattaa lähteä särö, joka kasvaessaan johtaa murtumaan ja terän hajoamiseen. Hylkää terä, jossa on lohkeama, vaikka lohkeama olisi pienikin.

Lukitse voimansiirtoakseli teräasennuksen ajaksi lukituskappaleellaan.

Asenna teräistukka, terä, terän alaistukka ja kiinnitysmutteri paikalleen ja kiristä sormikireyteen.

Tee loppukiristys lenkkiavaimella, huomioi vasenkätinen kierre (kiristys vastapäivään).

Älä käytä painoasi kiristämiseen, kiinnitysmutterin kierre saattaa vaurioitua. Ota voimansiirtoakselin lukituskappale pois lukitusrei'istä.



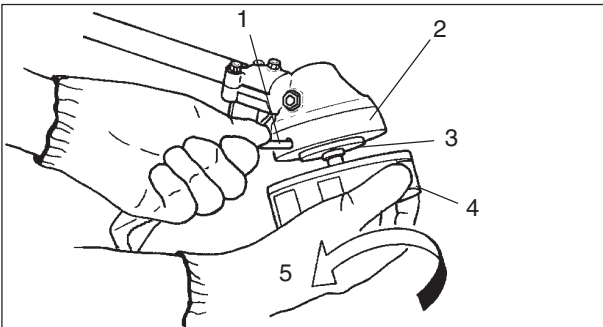
1. Teräistukka
2. Kupualuslevy
3. Kiinnitysmutteri
4. Terän alaistukka
5. Leikkuuterä
6. Voimansiirtoakselin lukituskappale

### HUOMIO

Varmista, että voimansiirtoakselin lukituskappale on kunnolla paikallaan, ettei voimansiirtoakseli pääse terää kiinnittäessäsi pyörimään.

### VAROITUS

**Terää käsiteltäessä kädet on suojattava viiltohaavoilta asianmukaisilla suojakäsineillä.**

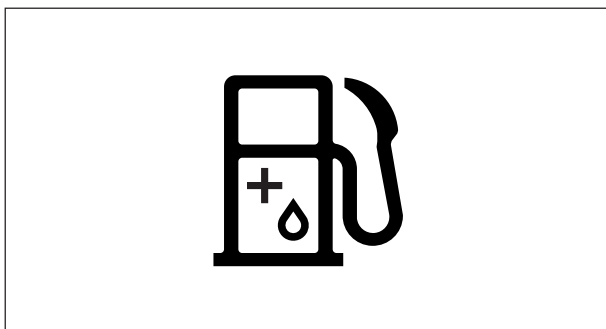


1. Voimansiirtoakselin lukituskappale
2. Teräistukka
3. Terän alaistukka
4. Leikkuuterä
5. Kiristysuunta (vastapäivään)

## NYLON-LANKATERÄN ASENTAMINEN

- Kierrä teräistukan ja voimansiirtoakselin reiät kohdakkain ja lukitse akseli lukituskappaleellaan.
- Kierrä lankaterä voimansiirtoakseliin tiukasti istukkaa vasten (kiristys vastapäivään).
- Ota voimansiirtoakselin lukituskappale pois lukitusrei'istä.

## POLTTOAINE

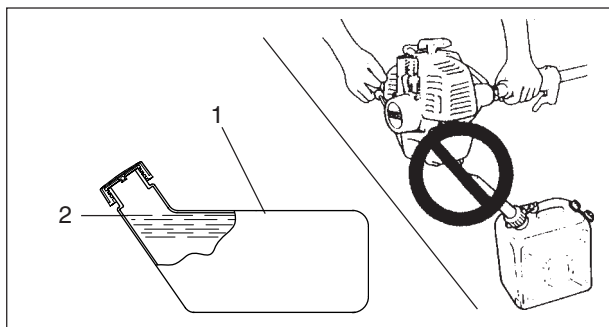


- Raivaus-/trimmaussahasasi moottorina on kaksitahtimoottori, joka tarvitsee polttoaineekseen bensiinin ja 2-tahtiöljyn seoksen tai erityistä huoltoasemalla esisekoitettua 2-tahtipolttoainetta. Talvella voidaan käyttää enintään 10 % etanolipohjaista jäänestöainetta polttoaineseoksessa. Käytä vain korkealaatuista 95 E-bensiiniä (oktaaniluvun on oltava vähintään 95), ja korkealaatuista 2-tahtiöljyä (2-tahtiöljy-situs: JASO FC- ja standardin ISO/CD 13738 mukaista ISO-L-EGD- laatuluokan 2-tahtiöljyä, esim. ECHO Premium).
- Suositeltu seossuhde:  
**50 osaa bensiiniä, 1 osa öljyä (2 %).**
  - Älä sekoita polttoaineseosta polttoainesäiliössä.
  - Pyyhi välittömästi raivaus-/trimmaussahan päälle roiskunut polttoaine räsyllä pois.
  - Bensiini ja 2-tahtimoottorien seospolttoaine ovat äärimmäisen tulenarkoja nesteinä ja varsinkin kaasuuntuneina. Käsittele polttoainetta varovasti ja ympäristö huomioon ottaen.
  - Säilytä polttoaine tiiviisti suljetussa, polttoaineen säilytykseen hyväksytyssä astiassa.

### HUOMIO

Polttoaine vanhentuu ajan mittaan. Älä sekoita valmiiksi 2-tahtipolttoainetta enempää kuin 30 vuorokauden aikana kulutat. Älä sekoita polttoaineseosta polttoainesäiliössä.

## POLTTOAINEEN KÄSITTELY



1. Polttoainesäiliö
2. Täyttöputken alaosa

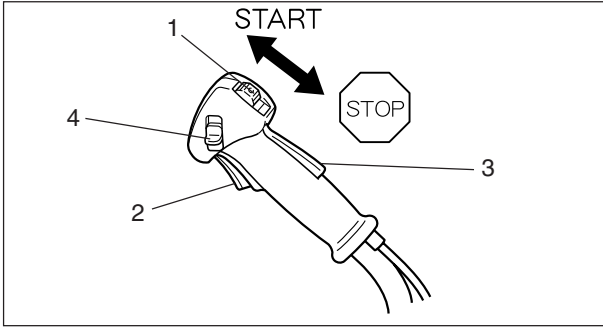
### VARO VAARA

**Bensiini ja 2-tahtimoottorien seospolttoaine ovat äärimmäisen tulenarkoja nesteinä ja varsinkin kaasuuntuneina. Polttoaineen läikkyminen kuumen moottorin päälle tai syttyminen muun syyn takia voi aiheuttaa tulipalon; vakavan henkilö- ja omaisuusvahingon vaara! Käsittele polttoainetta varovasti ja ympäristö huomioon ottaen.**

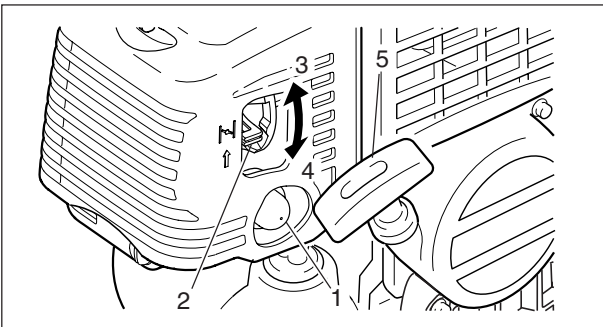
- Varmista polttoainetäydennyksen jälkeen, että säiliön korkki on kunnolla kiinni eikä polttoainetta pääse vuotamaan - korjaa mahdolliset vuodot heti; syttymisvaara.
- Älä tupakoi tai tee avotulta, vältä kipinöitä polttoaineen säilytys- ja täyttöpaikan läheisyydessä.
- Täytä polttoainesäiliö ulkona sopivan suoja-alustan päällä. Älä lisää polttoainetta laitteeseen sisätiloissa.
- Polttoainesäiliötä avatessasi kierrä aina korkki hitaasti auki ja anna säiliön paineen tasaantua ennen kuin irrotat korkin kokonaan.
- Älä lisää polttoainetta raivaus-/trimmaussahaan moottorin ollessa käynnissä tai vielä kuuma; syttymisvaara.
- Säilytä polttoaine tiiviisti suljetussa, polttoaineen säilytykseen hyväksytyssä astiassa.
- Avaa säiliön korkki, lisää 2-t. polttoaineseosta täyttöputken alaosan tasolle ja kierrä säiliön korkki tiukasti kiinni.
- Noudata lisäyksen yhteydessä varovaisuutta, ettei läikytä nesteitä ympäristöön. Pyyhi sahan päälle roiskunut polttoaine välittömästi räsyllä pois.
- Siirry vähintään 3 metrin päähän polttoaineen säilytys- ja täyttöpaikasta ennen kuin käynnistät moottorin.
- Tyhjennä polttoainesäiliö ennen raivaus-/trimmaussahan varastoimista. Vuotava polttoaine aiheuttaa palovaaran.

# RAIVAUS-/TRIMMAUSSAHAN KÄYTTÖ

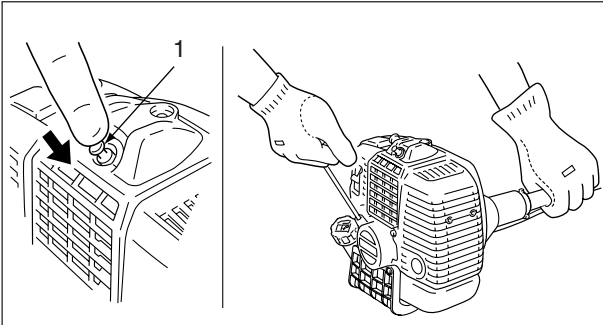
## KYLMÄN MOOTTORIN KÄYNNISTÄMINEN



1. Sytytysvirtakatkaisin
2. Kaasuliipaisin
3. Kaasuliipaisimen varmistin
4. Kaasuliipaisimen lukitsin



1. Rikastinpumpun pallo
2. Rikastinnuppi
3. Rikastimen käynnistysasento (rikastinläppä kiinni "CLOSE")
4. Rikastimen käyntiasento (rikastinläppä auki "OPEN")
5. Käynnistyskahva



1. Puolipuristin

### VARO VAARA

Terälaite saattaa moottorin käynnistyessä alkaa pyöriä, vaikka kaasu olisikin joutokäyntiasennossaan.

### VARO VAARA

Kun kaasuliipaisimen lukitus on käytössä, terälaite alkaa pyöriä heti moottorin käynnistyttyä; paina moottorin käynnistyttyä välittömästi kaasuliipaisinta kerran kaasuliipaisimen lukituksen vapauttamiseksi.

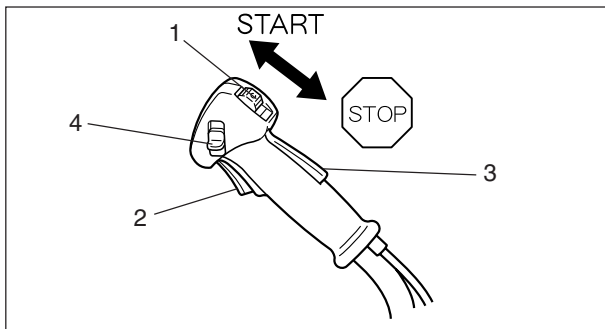
### VARO VAARA

Varmista, ettei moottorin käynnistyttyä raivaus-/trimmaussaha täristä eikä moottorista, voimansiirto- tai terälaitteistosta kuulu ylimääräisiä ääniä. Jos sahassa on ylimääräisiä värinöitä tai ääniä, sammuta moottori ja ota yhteys valtuutettuun ECHO-huoltoon.

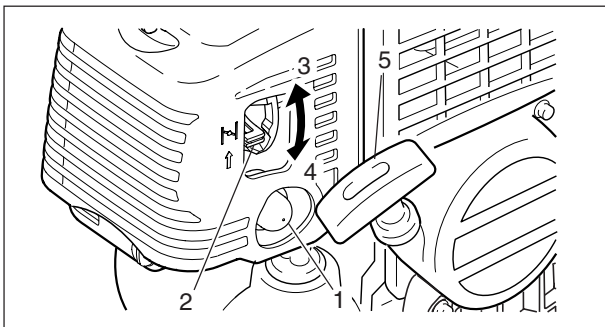
- Varmistu ennen moottorin käynnistämistä, ettei terä pääse käynnistyksen yhteydessä koskettamaan mihinkään esineeseen tai maahan.
- Aseta sytytysvirtakatkaisin "START"-käyntiasentoon.
- Paina toistuvasti rikastinpumpun palloa, kunnes polttoaineen paluuletkussa näkyy polttoainetta.
- Paina puolipuristinta.
- Aseta rikastinnuppi "CLOSE"-käynnistysasentoon.
- Kiristä käynnistimen vetonarua, kunnes kytkentäkynnet tarttuvat, joka jälkeen suorita määrätietoista käynnistysvetoja.
- Kun moottori "lupaa" käynnistyä (rykäisee), aseta rikastinnuppi "OPEN"-käyntiasentoon.
- Toista käynnistysvetoja rikastin suljettuna, kunnes moottori käynnistyy. Käytä moottori lämpimäksi ennen kuin aloitat työt.
- Kun moottori ei tahdo käynnistyä, käytä kaasuliipaisimen lukitusta. (Paina kaasuliipaisimen lukitusvipu alas samalla, kun painat kaasuliipaisimen varmistimen alas ja kaasuliipaisimen pohjaan. Kun moottori käynnistyy, paina välittömästi kaasuliipaisinta kaasunlukituksen vapauttamiseksi.)

### HUOMIO

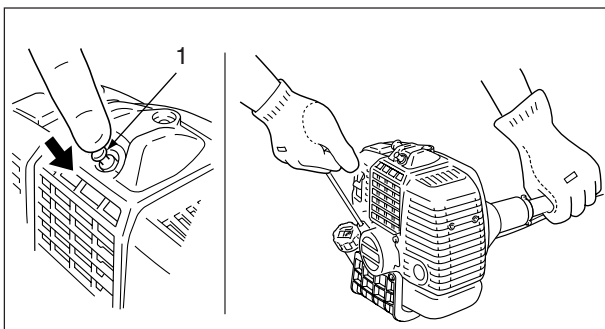
- Tarkasta raivaus-/trimmaussahan muttereiden, pulttien ja liitosten kireys ennen moottorin käynnistämistä.
- Käy työalue läpi ennen leikkaamista ja poista roskat tms. ylimääräiset, vaaraa mahdollisesti aiheuttavat esineet.
- Pidä raivaus-/trimmaussaha käynnistyksen yhteydessä maata vasten ja terälaitteisto irti maasta ja/tai muista esteistä.
- Älä vedä käynnistyksen yhteydessä käynnistimen vetonarua yli 1/2 - 2/3 pituudeltaan ulos, tee lyhyitä käynnistysvetoja.
- Älä päästä käynnistimen vetonarua vapaasti tempautumaan palautusjousensa vetämänä koteloonsa, vaan vaimenna palautumista välttääksesi käynnistinkoneiston vaurioituminen.



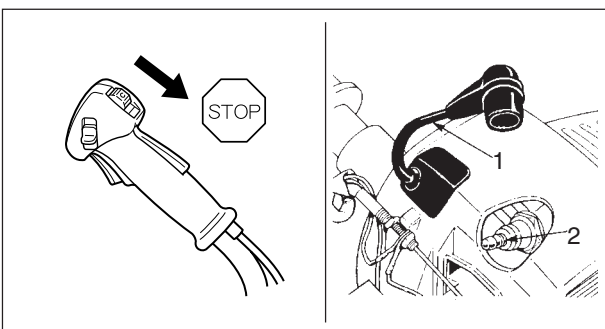
1. Sytytysvirtakatkaisin
2. Kaasuliipaisin
3. Kaasuliipaisimen varmistin
4. Kaasuliipaisimen lukitsin



1. Rikastinpumpun pallo
2. Rikastinnuppi
3. Rikastimen käynnistysasento (rikastinlappä kiinni "CLOSE")
4. Rikastimen käyntiasento (rikastinlappä auki "OPEN")
5. Käynnistyskahva



1. Puolipuristin



1. Sytytystulpan johto
2. Sytytystulppa

## KUUMAN MOOTTORIN KÄYNNISTÄMINEN

- Aseta sytytysvirtakatkaisin "START"-käyntiasentoon.
- Aseta rikastinnuppi "OPEN"-käyntiasentoon.
- Paina puolipuristinta.
- Jollei moottori edellisellä käyttökerralla sammunut polttoaineen loppumiseen (ts. säiliössä on vielä polttoainetta), tee käynnistysvetoja kunnes moottori käynnistyy.
- Jos moottori sammui edellisellä käyttökerralla polttoaineen loppumiseen, täytä ensimmäiseksi polttoainesäiliö. Paina toistuvasti rikastinpumpun palloa, kunnes polttoaineen paluuletkussa näkyy polttoainetta, kiristä käynnistimen vetonaru, kunnes kytkentäkynnet tarttuvat, joka jälkeen suorita käynnistysveto(ja) moottorin käynnistämiseksi.

### HUOMIO

Jollei raivaus-/trimmaussaha käynnisty neljännen käynnistysvedon jälkeen, siirry käyttämään kylmän moottorin käynnistystapaa.

## MOOTTORIN SAMMUTTAMINEN

- Vapauta kaasuliipaisin ja anna moottorin käydä hetki joutokäyntiä.
- Aseta sytytysvirtakatkaisin "STOP"-sammutusasentoon.

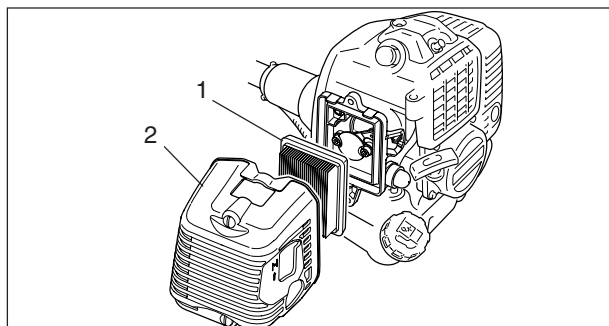
### VARO VAARA

**Jos moottori ei sammu sytytysvirtakatkaisimesta, vedä rikastinnuppi täysin ulos moottorin tukahduttamiseksi. Tarkastuta ja korjauta sytytysvirtakatkaisin valtuutetussa ECHO-huoltoliikkeessä ennen kuin yrität käynnistää moottoria uudelleen.**

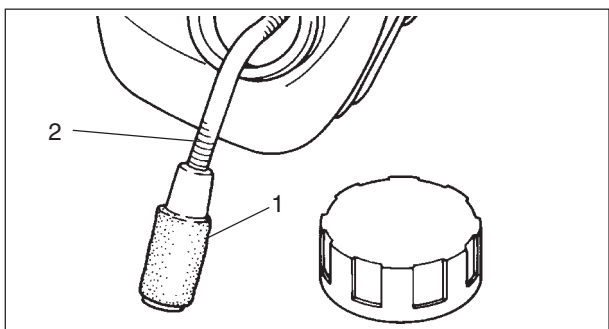
Suoritettaessa raivaus-/trimmaussahan puhdistus-, huolto- tai korjaustöitä moottori on aina ensin sammutettava, sytytystulpan hattu on irrotettava ja kädet on suojattava asianmukaisilla suojakäsineillä; poikkeuksena kaasuttimen ja joutokäyntinopeuden säätö. Irrota sytytystulpan hattu myös pidempien työtaukojen ja raivaus-/trimmaussahan säilytyksen ajaksi.

# RAIVAUS-/TRIMMAUSSAHAN HUOLTAMINEN

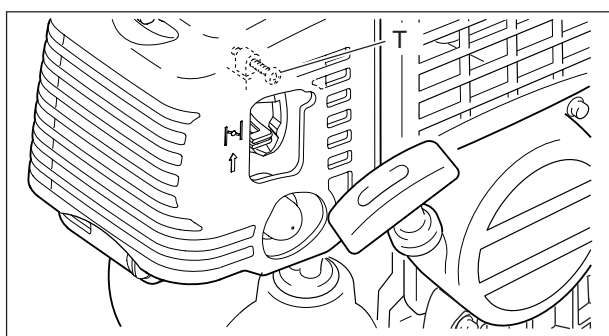
Ota tarvittaessa kaikissa raivaus-/trimmaussahan käyttöön ja huoltoon liittyvissä kysymyksissä ja ongelmissa yhteys valtuutettuun ECHO-jälleenmyyjäsi.



1. Ilmansuodatin
2. Ilmanpuhdistimen kansi



1. Polttoainesuodatin
2. Polttoaineletku



1. Joutokäyntinopeuden säätö (T)

## ILMANPUHDISTIN

- Aseta rikastinnappi "CLOSE"-käynnistysasentoon (rikastinlappä kiinni), irrota ilmanpuhdistimen kannen kiinnitysruuvit ja kansi.
- Irrota ilmanpuhdistimen (kannen sisäpuolella oleva) suodatinelementti.
- Puhdista suodatinelementti kevyesti harjaamalla tai puhdista se paineilmalla, älä pese suodatinelementtiä. Vaihda elementti tarvittaessa.
- Kiinnitä suodatinelementti ja kansi takaisin paikoilleen kiinnitysruuveillaan.
- Kiristä kansi tiiviisti kiinni.

## POLTTOAINESUODATTIMEN VAIHTAMINEN

- Vedä suodatin ulos polttoaineen täyttöaukosta teräslangalla tai vastaavalla.
- Vedä likaantunut suodatin irti polttoaineletkusta.
- Puhdista vanha tai vaihda suodatin uuteen ja kiinnitä se polttoaineletkuun.

### HUOMIO

Jos polttoaineensuodatin on erittäin likainen, vaurioitunut tai ei enää mene kunnolla paikalleen, vaihda se uuteen.

## KAASUTIN

### VARO VAARA

**Moottorin joutokäyntinopeus on säädettävä siten, ettei terälaite pyöri joutokäyntinopeudella.**

Raivaus-/trimmaussahan moottori on koekäytetty ja säädetty tehtaalla noudattamaan voimassa olevia päästörajavaatimuksia.

1. Puhdista tai vaihda ilmanpuhdistin ja äänenvaimennin uuteen ennen kaasuttimen säätämistä.
2. Varmista, että leikkuuteräasetelma on kunnolla kiinnitetty.
3. Käynnistä moottori ja anna käydä nopeaa joutokäyntiä kuumaksi. Aseta polttoainejärjestelmän ilmaamiseksi rikastinvipu hetkeksi lämmityskäytön aikana pari kertaa "CLOSE"-käynnistysasentoon.
4. Joutokäyntinopeuden säätäminen:
  - Säädä ensin joutokäynti säätöruuvista "T" myötäpäivään kiertämällä siten, että terä juuri ja juuri alkaa pyöriä. Käänä sitten seossäätöruuvia "T" takaisin vastapäivään, kunnes terä taas pysähtyy. Käänä lopuksi joutokäyntinopeuden säätöruuvia "T" vastapäivään 1/4-kierrosta lisää.

## VAROITUS

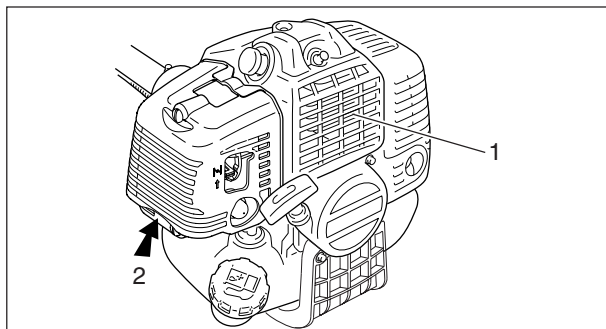
Säädä joutokäynti aina työpäivän alussa ja tarvittaessa siten, ettei terä vielä lähde pyörimään.

Joutokäyntinopeuden ohjearvo on 2.900 - 3.100 r/min.

Ohjearvo saavutetaan kiertämällä joutokäyntinopeuden säätöruuvia "T" vielä noin 1/4-kierrosta vastapäivään asetuksesta, jossa terä juuri ja juuri pysähtyy.

Jos kaasuttimessa tai säädöissä on ongelmia, ota yhteys valtuutettuun ECHO-huoltoon.

## SYLINTERIN JÄÄHDYTYSRIVAT



1. Sylinterin jäähdytysrivat
2. Ilmanotto

### TÄRKEÄÄ!

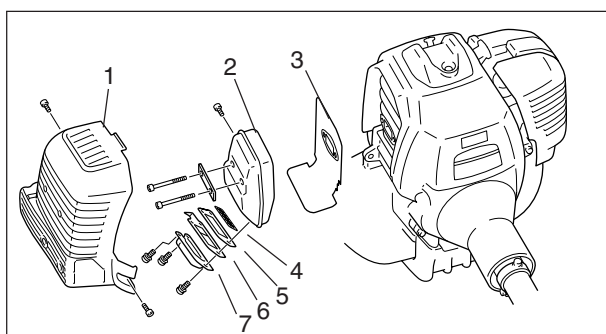
Jotta moottorin käyntilämpötila pysyisi sallituissa rajoissaan, jäähdytysilman on päästävä vapaasti kiertämään sylinterin jäähdytysripien kautta. Jäähdytysilman tehtävänä on siirtää moottorissa polttoaineen palamisesta syntyvä liikalämpö pois.

Moottori voi ylikuumentua ja leikata kiinni, jos:

- Ilmanottoaukko on tukossa ja estää ilmankierron jäähdytysripien välissä.
- Jäähdytysripien välissä oleva lika, pöly, ruoho tms. toimii eristeenä ja heikentää moottorin jäähdytystä.

Poista lika jne. ilmanottoaukosta ja sylinterin ripojen välistä, jotta jäähdytysilma pääsee kulkemaan vapaasti. Tämän "perushuoltoon" kuuluvan toimenpiteen laiminlyönti johtaa takuun raukeamiseen.

- Poista lika ja irtokappaleet ripojen välistä, jotta jäähdytysilma pääsee kulkemaan vapaasti.
- Poista polttoainesäiliön ja käynnistimen välissä olevalle ilmanottoaukon suojaritilälle kertynyt lika ennen jokaista käynnistyskertaa.



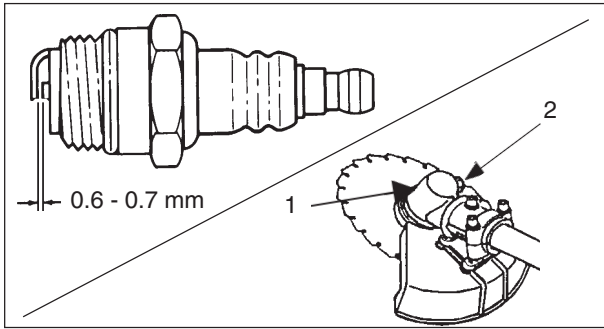
1. Äänenvaimentimen suojakansi
2. Äänenvaimennin
3. Lämmöneristyslevy
4. Kipinänsammuttimen verkko
5. Kipinänsammutinverkon tiiviste
6. Pakokaasunohjain
7. Kipinänsammutinverkon kansi

## ÄÄNENVAIMENNIN JA PAKOAUKKO

### HUOMIO

- Sylinterin pakoaukkoon ja äänenvaimentimeen kertyvä karsta pienentää moottorin tehoa ja aiheuttaa ylikuumentumista. Sylinterin pakoaukko, äänenvaimennin ja kipinänsammuttimen verkko on tarkastettava ja tarvittaessa puhdistettava määrävälein.
- Varo naarmuttamasta sylinteriä tai mäntää karstaa poistaessasi. Estä lian ja vieraiden esineiden pääsy sylinteriin.

- Irrota sytytystulppa, äänenvaimentimen suojakansi, lämmöneristyslevy ja äänenvaimennin.
- Siirrä mäntä käynnistyskahvasta hitaasti vetämällä yläkuolo kohtaansa, jottei sylinteriin pääse karstaa/likaa. Puhdista karsta sylinterin pakoaukosta ja äänenvaimentimesta.
- Irrota kipinänsammutinverkon kansi, pakokaasuohjain, tiiviste ja verkko pakoputkesta. Puhdista karsta kipinänsammuttimen verkosta.
- Jos kipinänsammutusverkko on revennyt, karstan tukkima tai verkkoon on palanut reikiä, vaihda se uuteen.
- Kiinnitä irrottamasi osat käännettyssä irrotusjärjestyksensä takaisin paikalleen.



1. Kulmavaihte
2. Kierretulppa (pulatti)

## SYTYTYSTULPPA

- Tarkasta sytytystulpan kunto (elektrodien kuluneisuus) säännöllisin väliajoin.
- Säädä elektrodiväli tarvittaessa. Oikea sytytystulpan elektrodiväli on 0,6 - 0,7 mm.
- Puhdista elektrodit öljystä ja karstasta teräsharjalla tai hiekkapaperilla. Tarkasta tulpan eristinosa; vaihda, jos eristeessä on murtumia.
- Vaihda sytytystulppa tarvittaessa, tulpan kiinnitysmomentti: 15 - 17 Nm

## KULMAVAIHDE

- Irrota kulmavaihteen tulppapulatti.
- Lisää kulmavaihteeseen tarvittaessa rasvaa matalapainepuristimella.

### HUOMIO

Käytä hyvälaatuaista litiumrasvaa. VARO YLITÄYTTÖÄ.

- Kiinnitä kulmavaihteen tulppapulatti paikalleen.

## POLTTOAINEJÄRJESTELMÄN TARKASTAMINEN

- Tarkasta polttoainejärjestelmä ennen jokaista raivaus-/trimmaussahan käyttöpäivää.
- Tarkasta polttoainelisäyksen jälkeen polttoaineletkun, -säiliön, tiivisteiden ja korkin tiiviys.
- Jos havaitset vuodon polttoainejärjestelmässä, sammuta raivaus-/trimmaussaha välittömästi ja korjauta ECHO-huollossa ennen seuraavaa sahan käyttökertaa.

## VOIMANSIIRTOAKSELI

- Tarkasta voimansiirtoakselin voitelu 100 käyttötunnin välein; lisää rasvaa tarvittaessa.

### HUOMIO

Käytä hyvälaatuaista litiumrasvaa.

## HUOLTOTAULUKKO

KOHDE	HUOLTOTOIMI	SIVU	ENNEN KÄYTTÖÄ	KUUKAUSITTAIN
Ilmansuodatin	Puhdista/vaihda	24	•	
Polttoainesuodatin	Tarkasta/puhdista/vaihda	24	•	
Sytytystulppa	Tarkasta/puhdista/säädä/vaihda	26		•
Kaasutin	Säädä/vaihda ja säädä	24		•
Jäähdytysjärjestelmä	Tarkasta/puhdista	25	•	
Äänenvaimennin	Tarkasta/kiristä/puhdista	25	•	
Voimansiirtoakseli	Voitele	26		•**
Kulmavaihde	Voitele	26		•*
Käynnistysnaru	Tarkasta/vaihda	-		•
Terälankaleikkuri	Tarkasta/puhdista	-	•	
Polttoainejärjestelmä	Tarkasta	26	•	
Pultit, mutterit ja kiinnikkeet	Tarkasta, kiristä/korvaa	-	•	

### TÄRKEÄÄ

**Esitetyt huoltovälit ovat enimmäisaikoja. Huoltotarpeen määräävät käyttötunnit ja -olosuhteet sekä oma kokeneisuutesi trimmaus-/raivaussahankäyttäjänä.**

**\*Tai aina 50 käyttötunnin välein, ensin täyttyvän ehdon mukaisesti.**

**\*\*Tai aina 100 käyttötunnin välein, ensin täyttyvän ehdon mukaisesti.**

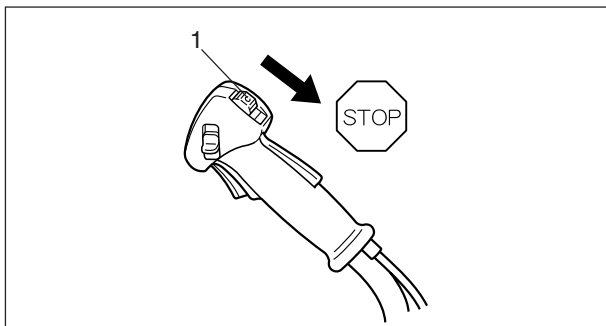
## KÄYNTIHÄIRIÖIDEN KORJAUSOHJEITA

Toimintahäiriön luonne			Mahdollinen syy	Korjausohje
Moottori - vaikea käynnistää - ei käynnisty				
Moottori "pyörii / lupaa" →	Kaasutin saa polttoainetta →	Kaasutin ei saa polttoainetta	<ul style="list-style-type: none"> <li>• Polttoaines. tukossa</li> <li>• Polttoainep. tukossa</li> <li>• Kaasutin</li> </ul>	<ul style="list-style-type: none"> <li>• Puhdista tai vaihda</li> <li>• Puhdista</li> <li>• Käännä ECHO-huollon puoleen</li> </ul>
	Sylinteri saa polttoainetta →	Sylinteri ei saa polttoainetta	<ul style="list-style-type: none"> <li>• Kaasutin</li> </ul>	<ul style="list-style-type: none"> <li>• Käännä ECHO-huollon puoleen</li> </ul>
		Äänenvaimennin on polttoaineesta märkä	<ul style="list-style-type: none"> <li>• Polttoaineseos on liian rikas</li> </ul>	<ul style="list-style-type: none"> <li>• Paina rikastinvipu alas</li> <li>• Puhdista/vaihda ilmansuodatin</li> <li>• Säädä kaasutin</li> <li>• Käännä ECHO-huollon puoleen</li> </ul>
	Tulpanjohdon päähän tulee kipinä →	Tulpanjohdon päähän ei tule kipinää	<ul style="list-style-type: none"> <li>• Sytytysvirtakatkaisin sammutusasennossa</li> <li>• Sähköhäiriö</li> </ul>	<ul style="list-style-type: none"> <li>• Käännä sytytysvirtakatkaisin käyntiasentoon</li> <li>• Käännä ECHO-huollon puoleen</li> </ul>
	Sytytystulppa antaa kipinän →	Sytytystulppa ei anna kipinää	<ul style="list-style-type: none"> <li>• Väärä elektrodiväli</li> <li>• Tulppa on karstoittunut</li> <li>• Tulppa on märkinä polttoaineesta</li> <li>• Tulppa on viallinen</li> </ul>	<ul style="list-style-type: none"> <li>• Säädä 0,6 - 0,7 mm</li> <li>• Puhdista tai vaihda</li> <li>• Puhdista tai vaihda</li> <li>• Vaihda sytytystulppa</li> </ul>
Moottori ei "lupaa" / lukittuu			<ul style="list-style-type: none"> <li>• Sisäinen moottorivika</li> </ul>	<ul style="list-style-type: none"> <li>• Käännä ECHO-huollon puoleen</li> </ul>
Moottori käy ↓	Sammuu tai ei ota kierroksia ↓		<ul style="list-style-type: none"> <li>• Ilmansuodatin likainen</li> <li>• Polttoaines. likainen</li> <li>• Huohotusputki tukossa</li> <li>• Sytytystulppa</li> <li>• Kaasutin</li> <li>• Jäähdytysjärjestelmässä tukossa</li> <li>• Pakoaukko/kipinän-sammutin tukossa</li> </ul>	<ul style="list-style-type: none"> <li>• Puhdista tai vaihda</li> <li>• Puhdista tai vaihda</li> <li>• Puhdista</li> <li>• Puhdista tai säädä/vaihda</li> <li>• Säädä</li> <li>• Puhdista</li> <li>• Puhdista</li> </ul>

### VARO VAARA

- Muut kuin käsikirjassa mainitut huoltotyöt on jätettävä valtuutetun huoltoliikkeen asianmukaisesti koulutetun henkilökunnan tehtäväksi.
- Bensiini ja 2-tahtiseospolttoaine ovat äärimmäisen tulenarkoja nesteinä ja räjähdysherkkiä kaasuuntuneina. Älä pidä sytytystulppaa kipinän tarkastuksen yhteydessä maadoitettuna sylinterin tulpanreiän läheisyydessä - vakavaan loukkaantumiseen johtavan onnettomuuden vaara.

# RAIVAUS-/TRIMMAUSSAHAN VARASTOIMINEN



1. Sytytysvirtakatkaisin

## PITKÄAIKAISVARASTOINTI (YLI 30 VRK)

Suorita seuraavat huolto- ja suojaustoimenpiteet ennen raivaus-/trimmaussahan pitkäaikaisvarastointia (yli 30 vrk):

1. Säilytä raivaus-/trimmaussaha kuivassa, pölyttömässä paikassa lasten ja sivullisten ulottumattomissa.

### VARO VAARA

Älä säilytä raivaus-/trimmaussahaa suljetussa tilassa, jossa polttoainehöyryt pääsevät rikastumaan ja kosketuksiin kipinän tai avotulen kanssa. Jos raivaus-/trimmaussaha varastoidaan pitkäksi aikaa, on polttoainesäiliö tyhjennettävä.

2. Käännä sytytysvirtakatkaisin sammutusasentoon.
3. Puhdista raivaus-/trimmaussahan ulkopinnat rasvasta, öljystä, liasta ja roskista.
4. Suorita vaadittavat määräaikaisvoitelu- ja -huoltotoimenpiteet.
5. Kiristä ruuvit, pultit, mutterit ja kiinnikkeet.
6. Tyhjennä polttoainesäiliö ja vedä käynnistyskahvasta useita kertoja polttoaineen poistamiseksi kaasuttimesta. Säilytä polttoaine tarkoitukseen soveltuvassa astiassa; lisää polttoaineen säilöntäainetta.
7. Irrota sytytystulppa ja kaada tulpanreiästä puoli ruokalusikallista uutta, puhdasta 2-tahtiöljyä sylinteriin.
  - A. Aseta puhdas kangas tulpanreiän päälle.
  - B. Vedä käynnistyskahvasta 2 - 3 kertaa öljyn levittämiseksi moottorin kaikkiin osiin.
  - C. Katso männän asento tulpanreiästä. Vedä käynnistysnaru hitaasti niin, että mäntä nousee yläasentoonsa ja jätä se tähän asentoon.
8. Asenna sytytystulppa paikalleen (älä liitä tulpan johtoa).



## HUOMIO

- Pidä tämä käyttöohje saatavilla mahdollista tulevaa ohjeiden kertaustarvetta varten.
- Jos käyttöohje turmeltuu lukukelvottomaksi tai häviää, hanki uusi valtuutetulta ECHO-jälleenmyyjältäsi.
- Luovuta käyttöohje raivaus-/trimmaussahan mukana, jos vuokraat tai lainaat sahan toiselle, jotta hänkin osaisi käyttää sitä oikein.
- Jos myyt raivaus-/trimmaussahasi, luovuta tämä käyttöohje sahan mukana uudelle omistajalle.

## TEKNISET TIEDOT

		CLS-5000	CLS-5010
<b>Paino:</b>			
Saha ilman terälaitetta, säiliöt tyhjinä	kg	9,8	10,3
Saha vakioterälaitteella, säiliöt tyhjinä	kg	10,2	-
Saha vakioterälaitteella, säiliöt täynnä	kg	10,9	-
<b>Nestetilavuudet:</b> Polttoainesäiliö	l	1,0	
<b>Terälaite:</b>			
Kiinnityskierre		Vasenkätinen M12x1,75	Vasenkätinen M12x1,75
Käytännöllinen leikkusyvyyys vakioterällä	mm	5	-
Vakiometalliterän Ø	mm	200	-
Vakiometalliterän terähampaiden paksuus	mm	1,5	-
Leikkuhampaiden lkm		22	-
Vakiometalliterän kiinnitysreiän Ø	mm	20	20
Vakiometalliterän pyörimisnopeus moottorin suurimmalla sallitulla käyntinopeudella	r/min	10.000	10.000
<b>Välityssuhde ja kulmavaihteen voitelu:</b>		Alennussuhde 1,4, hyvälaatuinen litiumrasva	
<b>Voimansiirtoakselin pyörimissuunta ylhäältä katsoen:</b>		Vastapäivään	
<b>Mitat:</b>			
Pituus	mm	1.735	1.845
Leveys	mm	700	700
Korkeus	mm	480	550
<b>Moottori:</b>			
Tyyppi		1-sylinterinen ilmajäähdytteinen 2-tahtimoottori	
Iskutilavuus	cm <sup>3</sup>	51,7	
Suurin teho (akselin jarruteho, ISO 8893)	kW	1,80	
Käyntinopeus suurimmalla teholla	r/min	8.500	
Suurin suositeltu käyntinopeus	r/min	11.000	10.000
Voimansiirtoakselin pyörimisnopeus	r/min	-	
Suosittelu joutokäyntinopeus	r/min	2.500	
Kaasutin		WARLBRO, kalvotyyppinen	
Sytytysjärjestelmä		Vauhtipyörämagneetto, CDI-sytytys	
Sytytystulppa		CHAMPION RCJ-64 tai NGK BPMR7A	
Käynnistysyksikkö		Käsi käynnistysnaru	
Voimansiirto		Automaattinen keskipakokytkin	
<b>Polttoaine:</b>			
2-tahtiöljy		Bensiinin ja ilmajäähdytteiselle 2-tahtimoottorille tarkoitetun 2-tahtiöljyn seosta. Älä käytä metanoli-seostebensiiniä äläkä yli 10 % etanolisisäystä. Käytä vain korkealaatuista bensiiniä (95 E) ja JASO FC- ja standardin ISO/CD 13738 mukaista ISO-L-EGD-laatu luokan 2-tahtiöljyä.	
Seossuhde:		Ilmajäähdytteiselle 2-tahtimoottorille tarkoitettua JASO FC- ja standardin ISO/CD mukaista ISO-L-EGD-laatu luokan 2-tahtiöljyä.	
Polttoaineenkulutus suurimmalla moottoriteholla	l/h	1,24	
Polttoaineen ominaiskulutus suurimmalla moottoriteholla	g/kWh	510	
<b>Äänipainetaso:</b> (EN 27182) LpAav =	dB(A)	91	101
<b>Taattu suurin äänitehotaso:</b> (EN 2000/14/EY) Lwa =	dB(A)	111	116
<b>Värähtely:</b> (ISO 7916)			
Joutokäynnillä	m/s <sup>2</sup>	2,8	2,9
Suurimmalla sallitulla käyntinopeudella	m/s <sup>2</sup>	6,8	1,9

Käyttöohjeen tiedot vastaavat julkaisuajankohdan tilannetta. Oikeus muutoksiin pidätetään. Kuvissa saattaa näkyä lisävarusteita, jotka eivät kuulu vakiotoimitukseen.

# VAATIMUSTENMUKAISUUSVAKUUTUS JA CE-MERKKI

Allekirjoittanut valmistaja:

**KIORITZ CORPORATION**  
**7-2 SUEHIROCHO 1-CHOME**  
**OHME; TOKYO 198-8711**  
**JAPAN**

Vakuuttaa, että alla mainittu uusi laite:

## **KANNETTAVA RAIVAUS-/TRIMMAUSSAHA**

Merkki: **ECHO**  
Tyyppi: **CLS-5000**  
**CLS-5010**

täyttää:

- \* Konedirektiivin **98/37/EC (1998)** vaatimukset  
(harmonisoitu standardi **ISO 11806 - EN 31806**)
- \* Direktiivin **2004/108/EC** vaatimukset  
(harmonisoidut standardit **EN50081-1, EN 50082-1, EN 55014 ja EN 55022**).
- \* Direktiivin **2002/88/EC** vaatimukset
- \* Direktiivin **2000/14/EC** vaatimukset

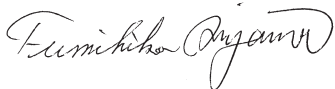
Vaatimustenmukaisuuden arvioinnissa on noudatettu **LIITTEEN V** mukaista menettelyä.

	<b>CLS-5000</b>	<b>CLS-5010</b>
Mitattu äänitehotaso <b>dB(A)</b> :	<b>108</b>	<b>113</b>
Valmistajan takaama äänitehotaso <b>dB(A)</b> :	<b>111</b>	<b>116</b>

Valmistusnumerot  $\geq$  36002993

Tokiossa marraskuun 1. päivänä 2007

**KIORITZ CORPORATION**



**F. AIYAMA**, GENERAL MANAGER



Omistaja: .....

Lähiosoite: .....

Toimipaikka: .....

Omistajan allekirjoitus: .....

**Yksityis- / Ammattikäyttö**  
Rastita oikea vaihtoehto

**Myyjäliikkeen leima tai  
nimi ja osoite**

Jälleenmyyjäliikkeen allekirjoitus: .....

Osto / takuun alkamispäivämäärä: .....

Laitteen malli: .....

Laitteen sarjanumero: .....

Maahantuoja:



S.G.NIEMINEN

# TAKUUEHDOT

Echo myöntää valmistamilleen, näiden takuuehtojen 2. kohdassa mainituille uusille laiteille sekä alkuperäisille varaosille ja tarvikkeille näiden takuuehtojen mukaisen rajoitetun takuun.

## 1. Takuun laajuus ja voimassaolo

Takuu kattaa valmistus-, materiaali-, ja kokoonpanovirheet Echo valtuuttaman maahantuojan kautta myydyissä ja maahantuojan valtuuttamalta Echo jälleenmyyjältä hankituissa alkuperäisissä laitteissa, osissa ja tarvikkeissa.

Echo myöntää takuun ainoastaan valmistamilleen ja/tai myymilleen tuotteille, eikä takaa muiden valmistamien tuotteiden oikeaa toimintaa käytettäessä niitä Echo laitteissa, tai etteivät muiden valmistamat tuotteet vaurioita Echo laitteita.

Tämä takuu on voimassa Suomessa ja koskee 1.1.2007 lähtien toimitettuja laitteita.

## 2. Takuun sisältö ja alkaminen

Valintansa mukaan Echo veloitusetta vaihtaa tai korjaa virheellisen takuun alaisen tuotteen. Takuun perusteella ei korvata kuljetuskustannuksia, vuokrauskuluja, aiheutuneesta haitasta johtuvia kuluja, eikä muitakaan välillisiä tai välitömiä kustannuksia tai vahinkoja.

Tämä takuu kattaa seuraavat Echo valmistamat laitteet seuraavin takuuajoin:

- Sahat, raivaussahat, trimmerit, puhaltimet, pensasleikkurit ja reppuruiskut, takuu aika 60 kuukautta (5 vuotta), ammattikäytössä 24 kk (2 vuotta)
- Alkuperäiset varaosat ja lisävarusteet; takuu aika 6 kuukautta
- Laitteen mukana toimitetut työvälineet ja varusteet (esim. leikkausterät ja siimapääät); takuu aika 6 kuukautta.

Takuu katsotaan alkavaksi siitä päivästä jolloin jälleenmyyjä luovuttaa laitteen asiakkaalle. Talviseisonta tai vähäinen käyttö eivät pidennä takuu aikaa.

Luovutushetki on merkittävä maahantuojan valtuuttaman Echo jälleenmyyjän leimoilla käyttöohjekirjan ensimmäiselle sivulle siihen varattuun kohtaan.

**HUOM!!** 60 Kuukauden (5 vuoden), ammattikäytössä 24 kuukauden (2 vuoden) takuu aika edellyttää seuraavat toimenpiteet:

- Vuosittaisten kausihuoltojen tekemistä maahantuojan valtuuttamassa Echo huolto- tai jälleenmyyjäliikkeessä
- Kausihuollot tulee merkitä käyttöohjekirjan huoltotaulukkoon maahantuojan valtuuttaman Echo huolto- tai jälleenmyyjäliikkeen merkinnöin.

## 3. Takuutodistus

Maahantuojan valtuuttama Echo jälleenmyyjä toimittaa maahantuojalle takuukortin, josta yksi kappale jää asiakkaalle. Tämä asiakirja toimii takuutodistuksena ja on takuutapauksessa esitettävä maahantuojan valtuuttamalle Echo jälleenmyyjälle tai korjausta suorittavalle huoltopisteelle. Alkuperäisten varaosien tai lisävarusteiden takuutapauksessa ostokuitti toimii takuu-todistuksena ja takuu alkaa ostokuitin päivästä.

## 4. Takuukorjaukset

Ilmoitus tavarassa/laitteessa olevasta virheestä/vauriosta on tehtävä ensisijaisesti myyjäliikkeeseen. Myyjäliike on ensisijaisesti velvollinen suorittamaan tarvittavat korjaustoimenpiteet. Mikäli virheilmoitusta ei voida tehdä myyjäliikkeeseen kohtuuttoman matkan tms. takia, voidaan virheilmoitus tehdä lähimpään maahantuojan valtuuttamaan Echo- huolto- tai jälleenmyyjäliikkeeseen ja toimittaa laite heille korjattavaksi.

**HUOM!!** Takuunalaiset korjaustyöt saa suorittaa ainoastaan maahantuojan valtuuttama Echo Huolto- tai jälleenmyyjäliike.

Virheilmoitus on tehtävä kohtuullisen ajan kuluessa häiriön ilmaantumisesta.

Virheen/vaurion kuuluminen takuun piiriin, ratkaistaan Echo valtuuttaman maahantuojan tai tämän valtuuttaman Echo-jälleenmyyjä- tai huoltoliikkeen suorittaman osien tarkastuksen yhteydessä. Echo voi pyytää osat tehtaalle tutkimuksiin ennen takuuasian lopullista ratkaisemista.

## 5. Takuun rajoitukset

Takuu ei korvaa normaalista kulumisesta, asianmukaisen huollon puutteesta tai tuotteen virheellisestä käytöstä aiheutuvia vaurioita.

Kaikki polttoaineen ja öljyn kanssa kosketukseen joutuvat kumiosat, terät, laipat, keskipakoiskytkimet ja sen osat, suodattimet, sytytystulpat ja voiteluaineet kuuluvat takuun piiriin vain mikäli niissä todetaan materiaali tai valmistusvirhe, josta vaurio aiheutuu.

**HUOM!!** Mikäli käytetään Biologisesti hajoavia teräketjuöljyä, suositellaan käytettäväksi ainoastaan Arbor Power Cut Bio teräketjuöljyä.

## Seuraavat tilanteet aiheuttavat takuun raukeamisen:

- Sisäänajojakson sekä käyttöohjekirjan mukaisten käytäjän suorittamien huoltotoimien, talvisäilytyksen ja määrä-aikaishuoltojen laiminlyönnit. Suoritetut määrä-aikaishuollot kirjataan käyttöohjekirjaan niille varattuun huoltotaulukkoon. Kaikenlainen korrosio metallipinoilla katsotaan aiheutuvan riittämättömästä tai käyttöohjekirjan ohjeiden vastaisesta puhdistuksesta.
- Virheellisen polttoaineen, voiteluöljyn (2T öljyt, muut kuin suositeltu Biologisesti hajoava teräketjuöljy ja muut voitelu-aineet), sytytystulppien tai muiden vastaavien, ei suositusten mukaisten aineiden/osien käyttö. Kaasuttimen virheellinen säätö.
- Onnettomuudesta johtuva laajamittainen korjaus.
- Osien muuttaminen tai poistaminen (esim. pakoputkiston ja äänenvaimentimien muuttaminen tai vaihtaminen) taikka moottoritien muuttaminen, ellei toimenpide ole Echon suosittelema.
- Moottorin irrottaminen toisesta laitteesta käyttöä varten.

## 6. Kuluttajansuojasäännökset

Echo ottaa huomioon kuluttajansuojalain asettamat minimivaatimukset kuluttajansuojasta, eikä tämä takuu vähennä lain asettamia kuluttajan oikeuksia.

## HUOLTOTAULUKKO

LEIMA

### 1.Vuosi- tai kausihuolto

Huoltopäivämäärä: .....

Aika: .....

Jälleenmyyjän tai huoltopisteen allekirjoitus:

.....

LEIMA

### 2.Vuosi- tai kausihuolto

Huoltopäivämäärä: .....

Aika: .....

Jälleenmyyjän tai huoltopisteen allekirjoitus:

.....

LEIMA

### 3.Vuosi- tai kausihuolto

Huoltopäivämäärä: .....

Aika: .....

Jälleenmyyjän tai huoltopisteen allekirjoitus:

.....

LEIMA

### 4.Vuosi- tai kausihuolto

Huoltopäivämäärä: .....

Aika: .....

Jälleenmyyjän tai huoltopisteen allekirjoitus:

.....

LEIMA

### 5.Vuosi- tai kausihuolto

Huoltopäivämäärä: .....

Aika: .....

Jälleenmyyjän tai huoltopisteen allekirjoitus:

.....

LEIMA

### 6.Vuosi- tai kausihuolto

Huoltopäivämäärä: .....

Aika: .....

Jälleenmyyjän tai huoltopisteen allekirjoitus:

.....

LEIMA

# Vuosi- tai kausihuolto

Huoltopäivämäärä: .....

Aika: .....

Jälleenmyyjän tai huoltopisteen allekirjoitus:

.....

LEIMA

# Vuosi- tai kausihuolto

Huoltopäivämäärä: .....

Aika: .....

Jälleenmyyjän tai huoltopisteen allekirjoitus:

.....

LEIMA

# Vuosi- tai kausihuolto

Huoltopäivämäärä: .....

Aika: .....

Jälleenmyyjän tai huoltopisteen allekirjoitus:

.....

LEIMA

# Vuosi- tai kausihuolto

Huoltopäivämäärä: .....

Aika: .....

Jälleenmyyjän tai huoltopisteen allekirjoitus:

.....

LEIMA

# Vuosi- tai kausihuolto

Huoltopäivämäärä: .....

Aika: .....

Jälleenmyyjän tai huoltopisteen allekirjoitus:

.....

LEIMA

# Vuosi- tai kausihuolto

Huoltopäivämäärä: .....

Aika: .....

Jälleenmyyjän tai huoltopisteen allekirjoitus:

.....

LEIMA

# Vuosi- tai kausihuolto

Huoltopäivämäärä: .....

Aika: .....

Jälleenmyyjän tai huoltopisteen allekirjoitus:

.....

LEIMA

# Vuosi- tai kausihuolto

Huoltopäivämäärä: .....

Aika: .....

Jälleenmyyjän tai huoltopisteen allekirjoitus:

.....

LEIMA

# Vuosi- tai kausihuolto

Huoltopäivämäärä: .....

Aika: .....

Jälleenmyyjän tai huoltopisteen allekirjoitus:

.....

LEIMA

# Vuosi- tai kausihuolto

Huoltopäivämäärä: .....

Aika: .....

Jälleenmyyjän tai huoltopisteen allekirjoitus:

.....

LEIMA

# Vuosi- tai kausihuolto

Huoltopäivämäärä: .....

Aika: .....

Jälleenmyyjän tai huoltopisteen allekirjoitus:

.....

LEIMA

# Vuosi- tai kausihuolto

Huoltopäivämäärä: .....

Aika: .....

Jälleenmyyjän tai huoltopisteen allekirjoitus:

.....

LEIMA

# Vuosi- tai kausihuolto

Huoltopäivämäärä: .....

Aika: .....

Jälleenmyyjän tai huoltopisteen allekirjoitus:

.....

LEIMA

# Vuosi- tai kausihuolto

Huoltopäivämäärä: .....

Aika: .....

Jälleenmyyjän tai huoltopisteen allekirjoitus:

.....

LEIMA

# Vuosi- tai kausihuolto

Huoltopäivämäärä: .....

Aika: .....

Jälleenmyyjän tai huoltopisteen allekirjoitus:

.....

LEIMA

# Vuosi- tai kausihuolto

Huoltopäivämäärä: .....

Aika: .....

Jälleenmyyjän tai huoltopisteen allekirjoitus:

.....

LEIMA

# Vuosi- tai kausihuolto

Huoltopäivämäärä: .....

Aika: .....

Jälleenmyyjän tai huoltopisteen allekirjoitus:

.....

LEIMA

# Vuosi- tai kausihuolto

Huoltopäivämäärä: .....

Aika: .....

Jälleenmyyjän tai huoltopisteen allekirjoitus:

.....



**KIORITZ CORPORATION**

7-2 SUEHIROCHO 1-CHOME, OHME, TOKYO 198-8711, JAPAN  
PHONE: 81-428-32-6118. FAX: 81-428-32-6145.

***ECHO***®