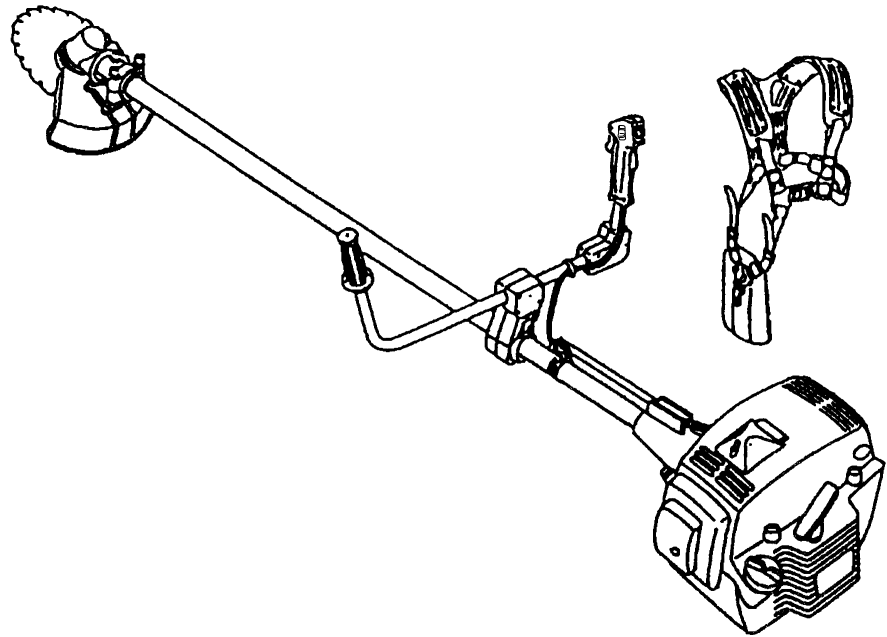


ECHO®



KÄYTTÖOHJE

ECHO
CLS-5800
CLS-5810



VAROITUS ⚠ VAARA

LUE KÄYTTÖOHJE HUOLELLA JA
NOUDATA TURVAOHJEITA.
VIRHEELLINEN KÄYTTÖ VOI AIHEUTTAA
VAKAVAN HENKILÖVAHINGON.



Omistaja:

Lähiosoite:

Toimipaikka:

Omistajan allekirjoitus:

Yksityis- / Ammattikäyttö

Rastita oikea vaihtoehto

**Myyjäliikkeen leima tai
nimi ja osoite**

Jälleenmyyjäliikkeen allekirjoitus:

Osto / takuun alkamispäivämäärä:

Laitteen malli:

Laitteen sarjanumero:

Maahantuoja:



S.G.NIEMINEN


ECHO-raivaussahat ovat kevyitä, suorituskykyisiä, bensiinimoottorikäyttöisiä koneita, jotka on suunniteltu rikkaruohojen poistoon, nurmikon trimmaukseen ja

pensaikon leikkaamiseen paikoissa, joissa muunlaisia työvälineitä on hankala käyttää.





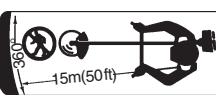






SISÄLLYSLUETTELO

JOHDANTO	1
SYMBOLIT JA MERKINNÄT	2
TURVAOHJEET	3
RAIVAUSSAHAN OSAT	12
KOKOONPANO	14
KÄYTTÖ	16
KUNNOSSAPITO JA HUOLTO	18
VIANETSINTÄ	22
SÄILYTYS	23
TEKNISET TIEDOT	24
ETY-VAATIMUSTENMUKAISUUSVAKUUTUS	25

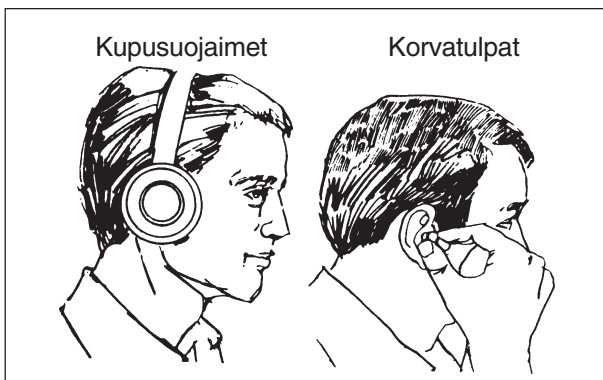
Tekniset tiedot, kuvaukset ja piirrokset perustuvat mahdollisimman tarkkoihin, käyttöohjeen julkaisuajan kohtana käytettävissä oleviin tietoihin. Käyttöohjeen tietoja voidaan kuitenkin muuttaa ilman eri ilmoitusta. Lisäksi piirroksissa saattaa olla omaan koneeseesi kuulumattomia lisävarusteita ja niistä saattaa puuttua joitakin omaan koneeseesi kuuluvia vakiovarusteita. Koska tämän mallin moottori ja voimansiirtoakselin komponentit toimitetaan erillisinä osina, jonkin verran kokoonpanotyötä tarvitaan ennen kuin kone on käyttövalmis.

<p style="text-align: center;">VAROITUS  VAARA</p> <p>Turvallisen käytön takaamiseksi lue ohjeet huolella. Varmistu, että tunnet kaikki ohjeet ennen koneen käyttöä.</p>
--

SYMBOLIT JA MERKINNÄT

Symboli	Selitys	Symboli	Selitys
	Lue huolella tämän käyttöohjeen ohjeet.		Metalliterien käyttö kielletty.
	Tämä symboli yhdessä yhdessä otsikon VAROITUS VAARA kanssa tarkoittaa toimenpidettä tai tilannetta, jonka seurauksena voi sattua jopa kuolemaan johtava tapaturma.		Varoitus! Heilahdus sivulle.
	Tämä symboli kuvaa kiellettyä toimenpidettä.		Leikkuulaitteen akselin suurin pyörintänopeus r/min.
	Tämä symboli kuvaa kiellettyä toimenpidettä.		Pidä sivulliset 15 metrin etäisyydellä.
TÄRKEÄÄ	TÄRKEÄÄ Tarkoittaa tilannetta, jossa on noudatettava varovaisuutta tapaturmien välttämiseksi.		Bensiinin ja öljyn seos.
	Käytä suojalaseja, kuulosuojaimia ja kypärää.		Primer-pumppu
	Käytä suojakäsineitä ja -jalkineita.	L	Kaasuttimen säätö - joutokäynnin säätöruuvi
	Hätäpysäytys.	H	Kaasuttimen säätö - yläkierrosten säätöruuvi
	Varoitus! Varo sinkoutuvia kappaleita!	T	Kaasuttimen säätö - kaasuläpän säätöruuvi
	Käyttö ilman suojusta kielletty.		Valmistajan takaama äänen tehotaso.
	Käyttö ilman suojusta kielletty.	HUOMAA	Tarkoittaa koneen käyttöä, kunnossapitoa ja huoltoa koskevia vihjeitä.

TURVAOHJEET



YLEISET TURVAOHJEET

VAROITUS VAARA

Raivaussaha voi singota soraa, kiviä, lasia, metalli- tai muoviesineitä sekä leikattavaa materiaalia vaarallisella nopeudella. Lue nämä turvaohjeet huolella ja noudata kaikkia turva- ja käyttöohjeita.

Lue huolella tämän käyttöohjeen ohjeet. Opettele hyvin koneen hallintalaitteiden käyttö ja opettele käyttämään konetta oikein.

Opettele pysäyttämään kone ja moottori oikein.

Opettele vapauttamaan olkavaljaiden lukitus nopeasti.

Konetta ei saa luovuttaa sellaisille henkilöille, jotka eivät ole perehtyneet sen käyttöohjeisiin.

Käyttäjällä on oltava turvajalkineet, sääriä suojaavat housut sekä suojalasit ja kuulosuojaimet.

- Kaikissa koneen käyttöön liittyvissä kysymyksissä ja ongelmissa voit aina ottaa yhteyttä ECHO-jälleenmyyjääsi.

SILMIEN SUOJAAMINEN

Käyttäjän on pidettävä suojalaseja leikkuulaitteesta sinkoutuville kappaleille sekä ilmassa olevan pölyn, siementen ja itiöiden aiheuttamilta silmätulehduksilta suojautumiseksi.

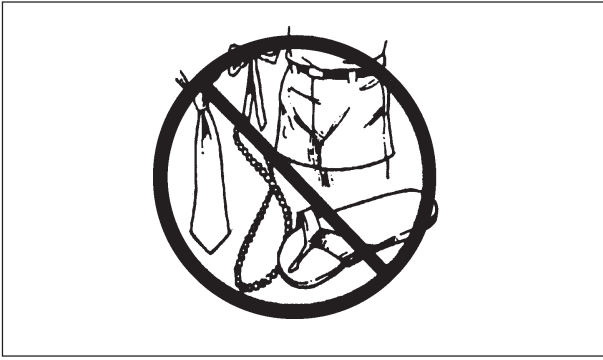
Tavallisia silmälaseja voidaan käyttää suojalasien alla.

Myös vaara-alueen välittömässä läheisyydessä oleskelevien henkilöiden tulee käyttää suojalaseja.

KUULON SUOJAAMINEN

Pitkäaikainen altistuminen kovalle melulle voi aiheuttaa kuulon heikentymisen, jopa kuurouden.

Käytä aina sopivia kuulosuojaimia, kuten kupusuojaimia tai korvatulppia melulta suojautumiseksi.



SUOJAVAATETUS

Housujen, paidan ja takin tulee olla vartalonmyötäisiä. Niissä ei saa olla nauhoja, tarpeettomia koristuksia tai riippuvia lenkkejä, jotka voivat tarttua kasvillisuuteen. Älä käytä solmioita, löysiä vaatteita tai koruja. Pidä napit tai vetoketju kiinni ja paita työnnettynä housuihin. Kiinnitä hiukset niin, että ne ovat olkapäiden yläpuolella.

Suojakäsineitä käyttämällä suojaudut ihon ärsytystä aiheuttavilta kasveilta. Pehmeillä nahkaisilla työkaluilla saat hyvän otteen kahvasta.



JALKOJEN JA SÄÄRIEN SUOJAAMINEN

Pitkät housut ja tukevat, pitävät jalkineet suojaavat yleensä riittävästi sinkoutuville esineille.

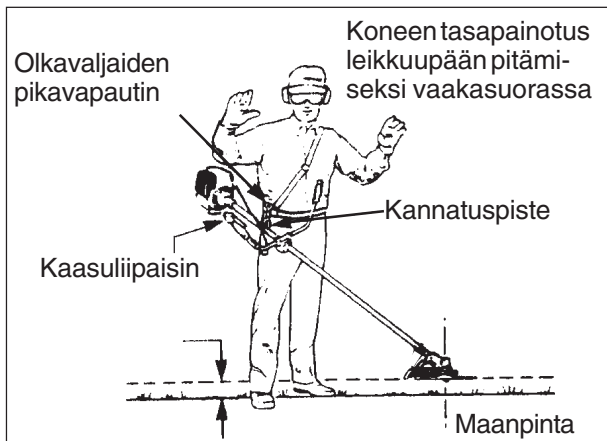
Leikattaessa metalliterällä vahvaa pensaikkoa kannattaa yleensä käyttää säärisuojilla varustettuja metsurin housuja.

MUITA SUOJATOIMENPITEITÄ

Heinänuhasta kärsivien henkilöiden kannattaa suojautua allergiaa aiheuttavilta hiukkasilta käyttämällä kertakäyttöisiä hengityssuojia.

VAROITUS VAARA

Sinkoutuville kappaleille suojaavan kypärän ja suojalasien sekä kuulosuojaimien lisäksi käytä suojaavaa vaatetusta ja turvakengkiä jalkojen suojaamiseksi ja tasapainon säilyttämiseksi liukkailla pinnoilla. Älä käytä solmiota, koruja tai löysiä vaatteita, jotka voivat takertua raivaussahaan. Älä käytä avojalkineita, älä työskentele paljain jaloin äläkä käytä lyhyitä housuja. Tiettyissä tilanteissa saattaa olla syytä käyttää kasvot ja pään peittävää suojaruustusta.

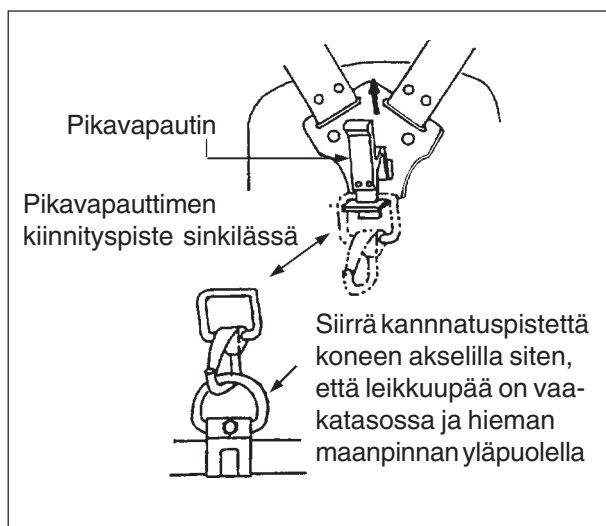


TYÖHÖN VALMISTAUTUMINEN

Käytä aina olkavaljaita.

Säädä olkavaljaat ja koneen kannatuspiste siten, että kone riippuu leikkuulaite muutamia senttimetrejä maanpinnan yläpuolella. Leikkuulaitteen ja suojuksen tulee olla vaakasuorassa kaikkiin suuntiin. Tue kone oikealle lantiollesi kuvan mukaisesti.

a) Siirrä kannatuspistettä akseliputkella eteen- ja taakse päin oikean tasapainon saavuttamiseksi. Kierrä kiinnikettä leikkuulaitteen ja suojuksen saamiseksi vaakasuoraan ja lukitse se tähän asentoon. Jos kiinnike on vapaasti kiertyvä, raivaussahalla saattaa olla taipumus kiertyä sivulle päin. Yritä kuitenkin pitää leikkuulaite suojuksineen akselinsuuntaisesti mahdollisimman vaakatasossa.



- b) Koneen kohdistus ja tasapainotus edellä kuvatulla tavalla saattaa vaatia kiinnikkeen asennon ja olkavaljaiden hihnojen säätöä. Myös leikkuulaitteen ja suojuksen tyyppin muuttaminen saattaa vaatia tasapainotusta.

HUOMAA

Henkilön koko vaikuttaa tasapainotukseen. Samoin joidenkin henkilöiden on vaikea saada konetta tasapainoon. Jos tasapainotus ei onnistu, pyydämme ottamaan yhteyttä ECHO-jälleenmyyjään.

VAROITUS VAARA

Echo-raivaussahat on suunniteltu sopimaan ruumiinrakenteeltaan hyvin erikokoisille henkilöille. Älä kuitenkaan käytä konetta, jos leikkuulaitte ei ylety maahan, kun kone on kiinnitetty valjaisiin.



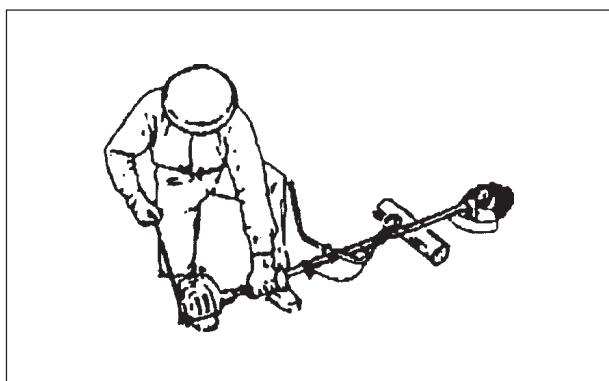
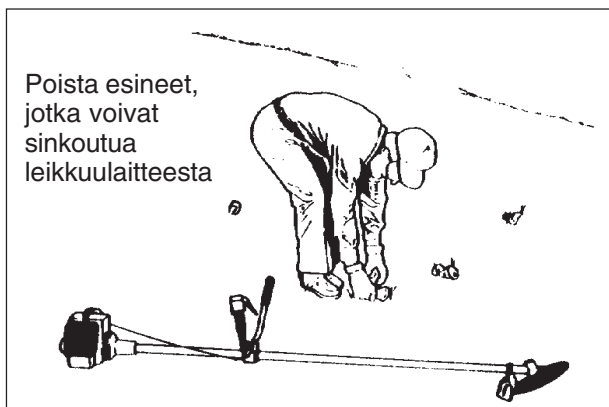
POLTTONESTE

Polttoneeste on erittäin tulenarkaa.

- Säilytä polttoneeste tarkoitukseen soveltuvassa astiassa.
- Älä tupakoi tai tee avotulta ja vältä kipinöitä polttoneesteen lähellä.
- Polttoneestesäiliötä avatessasi kierrä aina korkki hitaasti auki ja anna säiliön paineen tasaantua ennen kuin poistat korkin.
- Täytä polttonestesäiliö ulkona paljaalla maalla ja kierrä säiliön korkki tiukasti kiinni. Älä kaada polttoneestettä sisätiloissa.
- Pyyhi välittömästi pois koneen päälle roiskunut polttoneeste. Siirry vähintään 3 metrin päähän tankkauspaikasta ennen kuin käynnistät moottorin.
- Älä tankkaa moottorin ollessa kuuma tai moottorin käydessä.
- Tyhjennä aina polttonestesäiliö ennen koneen säilytystä. Polttoneestettä voi vuotaa ja aiheuttaa tulipalon.

TERVEYDENTILA

Koneen turvallinen käyttö edellyttää hyvää terveyttä ja henkistä vireyttä. Älä käytä konetta, jos olet nauttinut alkoholia tai lääkkeitä, sillä ne hidastavat refleksejä ja heikentävät huomiokykyä ja/tai näkökykyä.



TYÖSKENTELYALUEEN JA KONEEN TARKASTUS

Tarkasta työskentelyalue ennen koneen käyttöä. Poista esineet, jotka voivat sinkoutua leikkuulaitteesta. Katso etukäteen ja pane mieleesi esteet, joita on vältettävä.

Tarkasta kone ennen käyttöä. Älä suorita muita kuin tässä ohjekirjassa käyttäjälle sallittuja kunnossapito- ja säätötoimenpiteitä. Älä yritä itse korjata konetta. Koneen huollon ja korjauksen saavat suorittaa ainoastaan koulutetut ECHOn valtuuttamat henkilöt, joilla on käytössään asianmukaiset työvälineet.

Varmista seuraavat seikat:

- Moottorista ei vuoda polttonestettä.
- Ruuvit ja mutterit ovat tiukalla eikä niitä puutu.
- Äänenvaimennin on hyvässä toimintakunnossa.
- Koneessa kaikki tarvittavat varusteet (suojukset, kahvat, valjaat, leikkuupään suojus jne.).
- Jos koneessa on metalliterä, se on kunnolla kiinnitetty pultilla, se on terävä eikä siinä ole säröjä tai murtumia.

VAROITUS VAARA

Jos leikkuulaite on väärin asennettu, se voi sinkoutua irti koneesta.

Älä käynnistä moottoria, jos voimansiirtoakseli ei ole kunnolla kiinnitetty moottorin ryntäämisen tai kytkimen irtoamisen estämiseksi.

YLEISET KÄYTTÖOHJEET

Älä käytä moottoria sisätiloissa tai huonosti tuulettussa tilassa. Moottorin pakokaasut sisältävät erittäin myrkyllistä hiilimonoksidia.

Aseta kone paljaalle maalle ja aseta hallintalaitteet käynnistysasentoon. Varmista, ettei leikkuulaite kosketa maahan tai muuhun esteeseen.

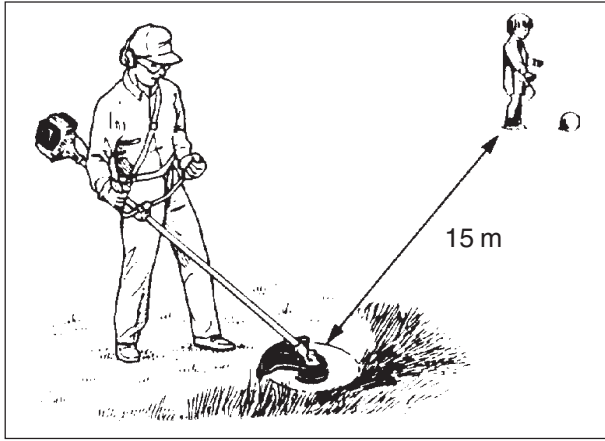
Ota laitteesta lujasti kiinni käynnistettäessä. Älä käynnistä konetta pitämällä sitä ylhäällä tai sen ollessa kiinnitettynä valjaisiin. Se voi heilahtaa jalkoihisi tai muuhun esteeseen, jos menetät koneen hallinnan.

Älä nosta leikkuulaitetta polvenkorkeuden yläpuolelle. Jos nostat sen korkeammalle, siitä mahdollisesti sinkoutuvat esineet voivat osua kasvoihisi ja silmiisi.

Käytä suositeltuja henkilökohtaisia suojavarusteita.

Älä koskaan käytä konetta ilman terälaitteen suojusta, olkavaljaita tai muita suojalaitteita.

Älä koskaan käytä konetta liian pimeässä tai huonon näkyvyyden vallitessa.



Älä salli kenenkään tulla VAARA-ALUEELLE. Vaara-alue käsittää alueen, jonka säde on 15 m.

Vaadi myös, että vaara-alueen läheisyydessä oleskelevat henkilöt käyttävät suojalaseja sinkoutuville esineille suojautumiseksi. Kun käytät konetta suojautumattomien henkilöiden läheisyydessä, sitä on käytettävä alhaisella käyntinopeudella vaaratilanteiden välttämiseksi.

Huolehdi, ettei työskentelyalueella ole lapsia, sivullisia tai lemmikkieläimiä. Pidä lapset, sivulliset ja työtoverisi vähintään 15 metrin etäisyydellä.

VAROITUS  **VAARA**
**MYÖS VAARA-ALUEEN LÄHELLÄ OLESKE-
 LEVILLE SUOSITELLAAN SUOJALASEJA.**



Pysäytä moottori ennen kuin poistut koneen luota. Metalliterillä varustettujen laitteiden käyttö on lapsilta ehdottomasti kielletty. Pysäytä moottori aina vaihtaessasi työskentelypaikkaa.

Jonkin henkilön lähestyessäsi sinua, pysäytä moottori ja lopeta työskentely välittömästi. Palovammojen Pysäytä moottori ennen kuin poistut koneen luota. Metalliterillä varustettujen laitteiden käyttö on lapsilta ehdottomasti kielletty. Pysäytä moottori aina vaihtaessasi työskentelypaikkaa.

Jonkin henkilön lähestyessäsi sinua, pysäytä moottori ja lopeta työskentely välittömästi. Palovammojen välttämiseksi älä kosketa äänenvaimenninta moottorin ollessa kuuma.

Jos kone alkaa tärinästä, pysäytä moottori välittömästi. Äkillinen tärinä tai värähtely on yleensä merkki vakavasta moottorivasta, esimerkiksi vauhtipyörän, kytkimen tai leikkuupään rikkoutumisesta tai osien irtoamisesta.

Älä käytä konetta ennen kuin vika on paikannettu ja poistettu.

Kun kone pysäytetään, varmista että leikkuulaite on pysähtynyt ennen kuin lasket koneen maahan.

Leikkuulaite voi aiheuttaa henkilövahingon, jos se jatkaa pyörimistä moottorin pysäyttämisen tai kaasuliipaisimen vapauttamisen jälkeen.

Jos leikkuulaite pyörii sen jälkeen kun kaasu on palautettu joutokäynnille, kaasutin vaatii säätöä. Voit suorittaa kaasuttimen säädön tämän ohjekirjan mukaisesti tai antaa säädön ECHO-jälleenmyyjäsi tehtäväksi.

Jos et suorita niitä itse, kaikki tässä ohjekirjassa vaadittavat kunnossapito- ja säätötoimenpiteet on annettava valtuutetun huoltoliikkeen tehtäväksi. Ilmoitettuja määräaikoja on noudatettava.

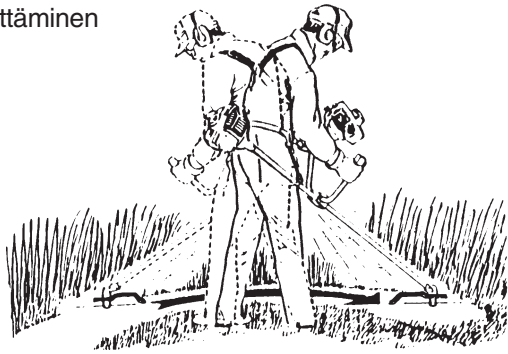
Koneen huollon ja korjauksen saa suorittaa ainoastaan ECHO:n valtuuttama huoltoliike. Älä koskaan käytä konetta epätäydellisenä tai jos siihen on tehty luvattomia muutoksia.

Pidä aina molemmin käsin kiinni kahvoista. Älä koskaan käytä konetta vain yhdellä kädellä.

Käytä aina konetta sormet ja peukalot kierrettyinä kahvojen ympärille.



Niittäminen



NIITTÄMINEN. Tässä työskentelytavassa leikkuulaitetta siirretään vaakatasossa puolelta toiselle laajassa kaaressa, jolloin voidaan nopeasti raivata laajakin alue korkeasta ruohosta ja rikkaruohoista. Tätä tapaa ei pidä käyttää paksujen tai sitkeiden rikkaruohojen tai puumaisten kasvien leikkaamiseen.

Jos kasvien osia juuttuu kiinni leikkuulaitteeseen ja leikkuulaite jumiintuu, älä yritä poistaa tukosta leikkuulaitetta käyttämällä. Muuten se vaurioituu helposti.

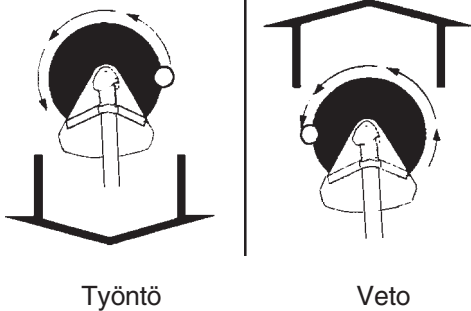
Sen sijaan pysäytä moottori ja poista kasvinosa käsin terien vapauttamiseksi.

Älä käytä murtuneita tai rikkoutuneita teriä.

VAROITUS **VAARA**

Pysäytä aina moottori, jos leikkuulaite juuttuu kiinni. Älä yritä poistaa kiinnijuuttumisen aiheuttajaa moottorin käydessä. Seurauksena voi olla vakava tapaturma leikkuulaitteen lähtiessä pyörimään äkillisesti.

Pyöräminen vastapäivään



REAKTIOVOIMAT

VAROITUS **VAARA**

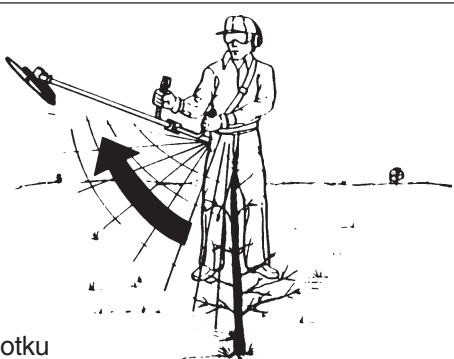
Opettele ymmärtämään tässä ohjekirjassa kuvatut työntävät ja vetävät reaktivoimat ja takapotkun mahdollisuus ja miten nämä ilmiöt vaikuttavat tasapainoosi konetta käyttäessäsi.

TYÖNTÖ. Kone tuntuu työntyvän käyttäjää kohti, kun hän yrittää leikata oikealta vasemmalle. Jos terää ei pystytä pitämään leikkauskohdassa, saattaa tapahtua takapotku, kun terän kärki työnnetään käyttäjästä nähtynä uloimpaan leikkuukohtaan. Kone "potkaisee" sivulle päin.

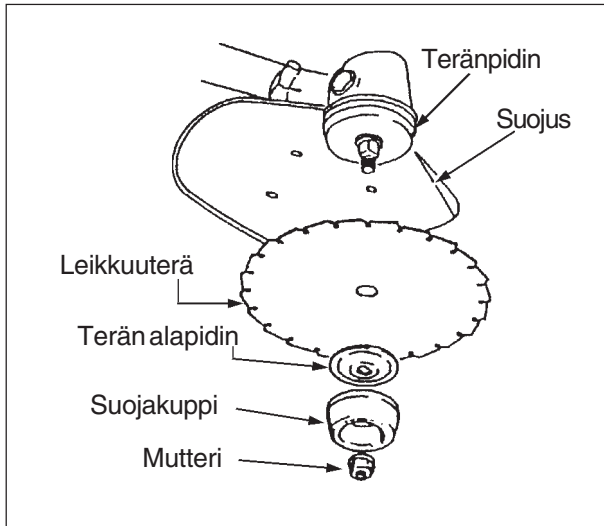
VETO. Vastakkainen ilmiö edelliseen nähden, kun koneella leikataan vasemmalta oikealle. Kone tuntuu vetävän pois päin käyttäjästä. Vaikka tässä leikkuutavassa sahanpuru sinkoutuu yleensä käyttäjää kohti, sitä suositellaan varsinkin vankkaa pensaikkaa raivatessa, koska työskentely on helpompaa ja vaakaampaa kuin koneen työntyessä käyttäjää kohti.

TAKAPOTKU. Takapotku voi sattua, kun terän etummainen neljännes osuu vahvaan oksaan tai puuhun. Koko kone heilahtaa laajassa kaaressa voimakkaasti sivulle. Takapotku on vaarallinen, jos lähellä on sivullisia ja se heittää myös käyttäjän helposti pois tasapainosta.

Takapotku



OIKEAN TERÄN KÄYTTÖ



VAROITUS VAARA

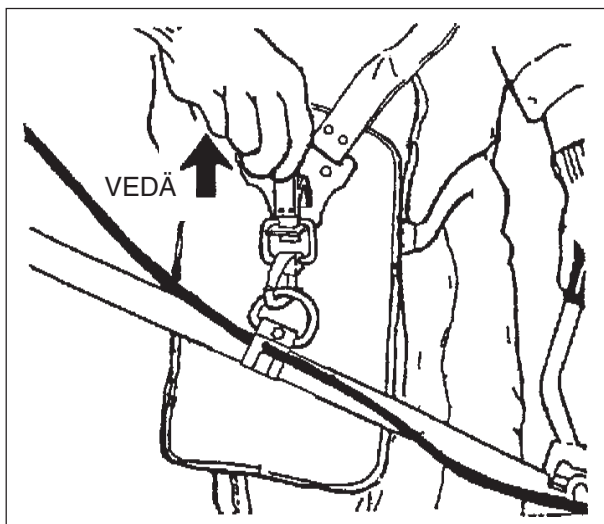
- Virheellisen terän käyttö voi johtaa vakaviin henkilövahinkoihin. Noudata kaikkia tässä käyttöohjeessa annettuja turvaohjeita.
- 8-hampainen terä on erityisesti tarkoitettu rikkaruohojen ja ruohon leikkaamiseen. Taka-potkun ja terän rikkoutumisen aiheuttamien tapaturmien välttämiseksi älä käytä 8-hampaista terää pensaiden tai puumaisten kasvien leikkaamiseen. Käytä tähän tarkoitukseen sirkkeli- tai raivausterää.
- Käytä vain Kioritz Corporationin suosittelemia leikkulaitteita.

VAROITUS VAARA

Rikkoutuneesta terästä voi sinkoutua osia käytön aikana. Varmista aina metalliterän vauriottomuus ennen käyttöä. Älä käytä terää, jos siinä on pienikin vaurio. Terävauriot voivat johtua virheellisestä käytöstä tai virheellisestä teroituksesta.



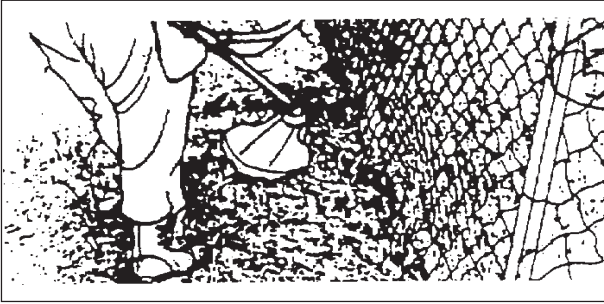
- Käytä aina työhön sopivaa terää.
- Älä anna terän osua kalliioon, kiviin, puunkantoihin tai muihin vieraisiin esineisiin.
- Älä leikkaa terällä maata.
- Jos terä osuu esteeseen, pysäytä moottori välittömästi ja tarkasta terän kunto.
- Älä käytä tylsää, taipunutta, murtunutta tai väriltään muuttunutta terää tai jos sen kiinnitysmutteri on kulunut tai vaurioitunut.
- Älä käytä moottoria täydellä kaasulla ilman kuormaa.
- Poista kaikki vieraat esineet työskentelyalueelta.
- Älä käytä konetta ilman olkavaljaimia tai teräsuojusta.
- Hätätilanteessa vapauta valjaiden pikavapautin tapaturman välttämiseksi.
- Pidä sivulliset vähintään 15 metrin etäisyydellä.
- Kun siirät konetta, pysäytä aina moottori ja varo kuumaa äänenvaimentimen koteloa.
- Pysäytä aina moottori ennen kuljetusta, säilytystä tai huoltoa.



VAROITUS VAARA

Myös 15 metrin vaara-alueen ulkopuolelle sinkoutuvat kappaleet saattavat aiheuttaa silmävammoja. Siksi myös lähellä vaara-aluetta oleskeleville henkilöille suositellaan suojalaseja.

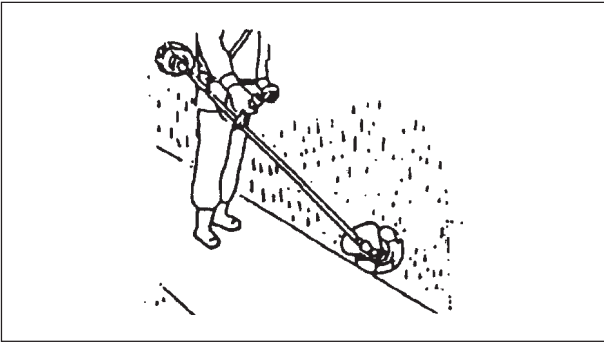
NAILONLANGAN KÄYTTÖ



TRIMMAUS

Nailonlangan avulla voit viimeistellä ja tasata nurmikon helposti seinien ja pensasaitojen viereltä.

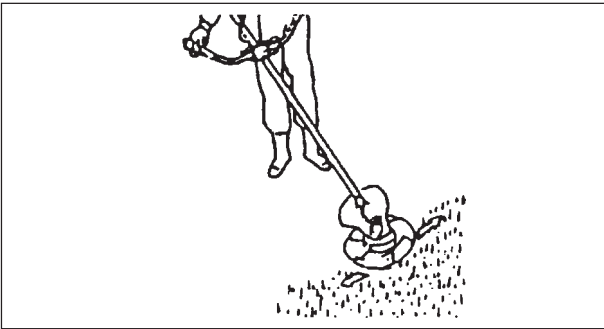
Leikkaa aina oikealta vasemmalle kulkien koneen takana ja kuljettaen sitä samansuuntaisesti seinään tai pensasaitaan nähden. Näin leikkujäte ei sinkoudu sinua kohti.



REUNAN TASAAMINEN

Nailonlanka on tarkoitettu vain ruohon leikkaamiseen ja sitä ei pidä käyttää esimerkiksi ajoteiden tai käytävien reunakivetyksen viereltä leikkaamiseen.

Käännä leikkuulaite lähes pystysuoraan ja poista ylimääräinen kasvillisuus vain leikkuulaitteen kärjellä leikkaamalla.

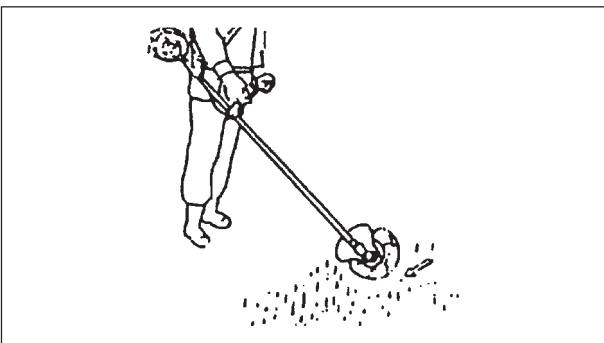


RUOHON LEIKKAAMINEN

Nailonlanka leikkaa tehokkaasti ja nopeasti tiheänkin ruohikon ja rikkaruohot.

Käytä tällöin vakiotyyppistä nailonlankaa, jonka leikkuupituus on 13 - 15 cm, ja käytä konetta täydellä kaasulla.

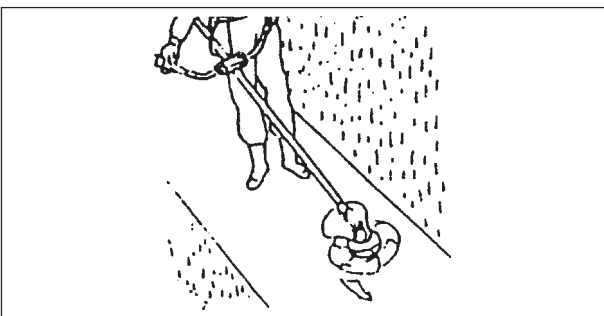
Leikatessasi nurmikkoa pidä leikkuupää aina samansuuntaisesti maanpintaan nähden sen maahan osumisen estämiseksi.



PINNAN POISTAMINEN

Rikkaruohojen ja ruohon leikkaaminen maan tasalle, paljaaseen maahan asti käy erittäin helposti nailonlangalla.

Nailonlangalla rikkaruohot ja ruoho voidaan poistaa erittäin tehokkaasti myös puiden ja pensaiden ympäriltä. Tällöin on kuitenkin varottava kukkia ja hyötykasveja. Erityisesti kukkapenkkin kohdalla kannattaa olla varovainen.



LAKAISU

Ruohon ja muun leikkujätteen lakaisu kovilta pinnoilta käy erittäin nopeasti.



SUOJAUTUMINEN TÄRINÄLTÄ JA KYLMYYDELTÄ

Altistuminen kylmyydelle ja tärinälle saattaa tietyillä henkilöillä aiheuttaa sormiin Raynaud'n taudiksi nimetyn sairauden. Altistuminen kylmyydelle ja tärinälle voi aiheuttaa verenkiertohäiriöitä, jotka ilmenevät sormien pistelynä ja poltteluna ja myöhemmin tunnottomuutena. On äärimmäisen tärkeää, että noudatat seuraavassa annettuja suojautumisohjeita, koska taudin laukaisevaa vähimmäisaltistusta ei tiedetä.

- Suojaa kehosi, erityisesti pää ja kaula, jalat, nilkat, kädet ja ranteet, hyvin kylmyydeltä.
- Suorita tehokkaita käsi- ja sormiliikkeitä taukojen aikana verenkierron elvyttämiseksi.
- Pyri suunnittelemaan työpäiväsi siten, ettei sahauksen osuus päivittäisestä työajastasi nouse liian suureksi.
- Jos sormesi kipeytyvät, punoittavat ja turpoavat ja myöhemmin vaalenevat ja menevät tunnottomiksi, käy lääkärintarkastuksessa ennen kuin altistat itsesi uudelleen kylmyydelle ja tärinälle.



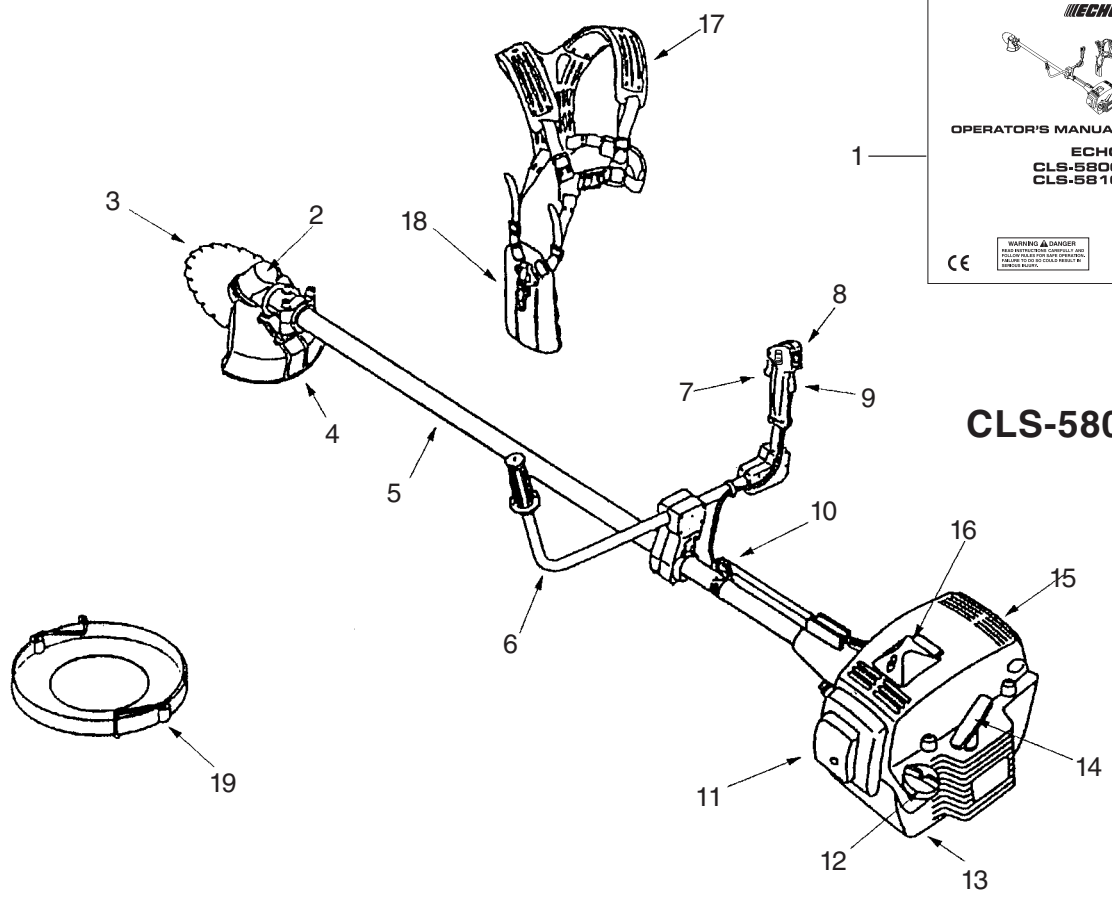
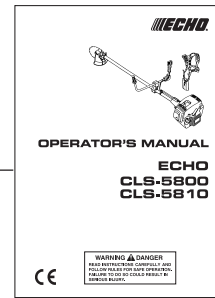
RASITUSVAMMOJEN EHKÄISY

Sormien, käsien, käsivarsien ja hartioiden lihasten ja jänteiden ylitrasitus voi aiheuttaa kipua, turvotusta, tunnottomuutta, heikkouden tunnetta ja kovaa kipua näissä ruumiinosissa.

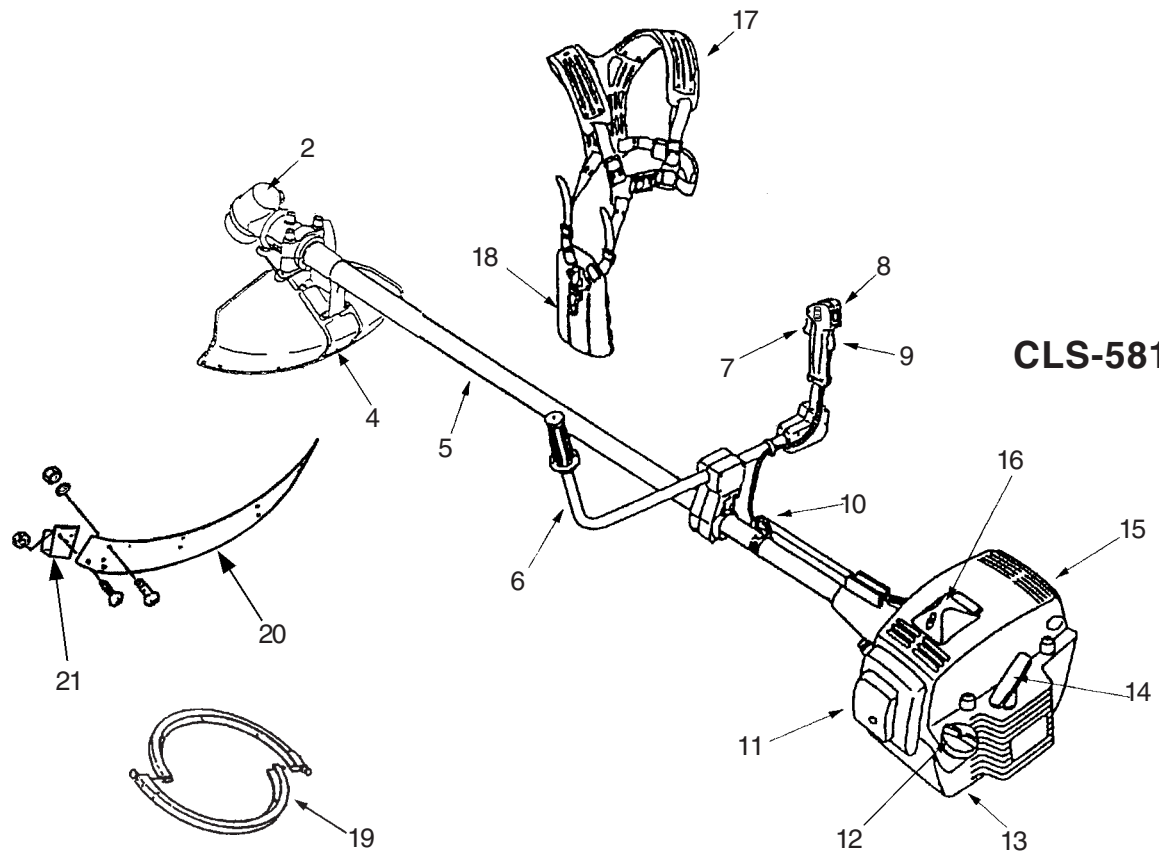
Rasitusvammojen ehkäisemiseksi noudata seuraavia ohjeita:

- Älä pidä rannettasi taivutetussa, ojennetussa tai käännettyssä asennossa.
- Pidä taukoja säännöllisin väliajoin, jotta kädet saavat lepoa. Suorita toistuvat liikkeet pienemmällä kaasulla ja voimalla.
- Suorita käden ja käsivarren lihaksia vahvistavia liikkeitä.
- Mene lääkäriin, jos tunnet pistelyä, tunnottomuutta tai kipua sormissa, käsissä, ranteissa tai käsivarsissa. Mitä nopeammin toistuvien liikkeiden aiheuttama rasitusvamma todetaan, sitä todennäköisemmin pysyvä hermosto- tai lihaskivertäminen voidaan välttää.

RAIVAUSSAHAN OSAT



CLS-5800

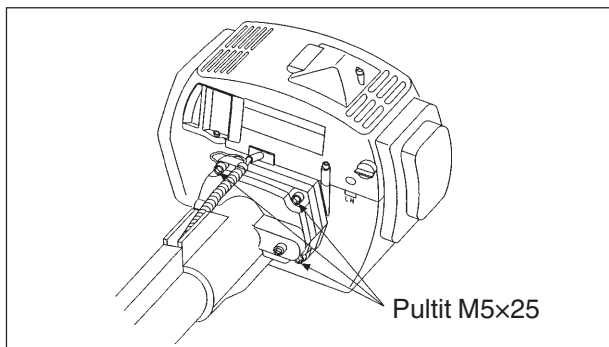


CLS-5810

RAIVAUSAHAN OSAT

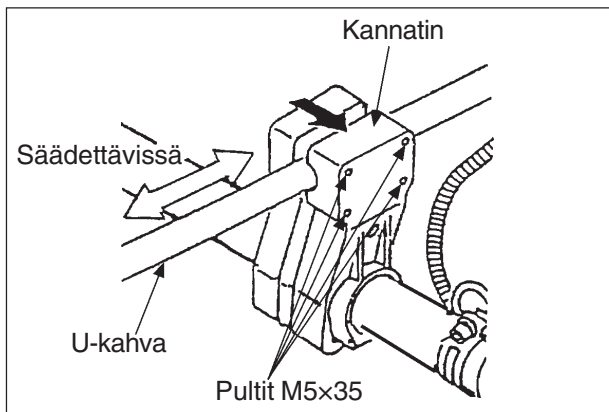
1. **KÄYTTÖOHJE** - Sisältyy toimitukseen. Lue ennen raivussahan käyttöä voidaksesi käyttää konetta oikein ja turvallisesti. Pidä käyttöohje aina käsillä.
2. **KULMAVAIHDE** - Kaksiasentoinen vaihde akselin kulman muuttamiseksi.
3. **LEIKKUULAITE** - Vahvan pensaikon ja pienet puut leikkaava leikkuuterä.
4. **SUOJUS** - Suojalaite, joka estää käyttäjää vahingoittamasta itseään leikkuupäähän. Suojaa käyttää myös sinkoutuvilta kappaleilta.
5. **AKSELIPUTKI** - Voimansiirtoakselin suojaputki.
6. **U-KAHVA** - Polkupyörän ohjaustankoa muistuttava, silmukkahvaan verrattuna tukevamman otteen antava kahva.
7. **KAASULIIPAININ** - Moottorin käyntinopeuden säädin.
8. **KÄYNNISTYS-PYSÄYTYSKATKAISIN** - Kaasuliipaisimen päällä oleva "liukukytin". Katkaisin siirretään eteen käyttöasentoon (RUN) ja taakse pysäytysasentoon (STOP).
9. **KAASULIIPAIMEN VARMISTIN** - Lukitsee kaasuliipaisimen joutokäyntiasentoon, kunnes olet saanut hyvän otteen oikealla kädelläsi kahvasta.
10. **KANNATUSPISTE** - Kohta, johon olkavaljaat kiinnitetään.
11. **ILMANPUHDISTIMEN KANSI** - Ilmansuodattimen suojus.
12. **POLTTONESTESÄILIÖNKORKKI** - Toimii polttonestesäiliön tulppana.
13. **POLTTONESTESÄILIÖ** - Sisältää polttonesteen ja polttonestesuodattimen.
14. **KÄYNNISTYSKAHVA** - Käynnistysnarulla käynnistysyksikköön yhdistetty kahva moottorin käynnistämiseksi.
15. **ÄÄNENVAIMENTIMEN SUOJUS** - Käyttäjää palovammoilta suojaava äänenvaimentimen kansi.
16. **SYTYTYSTULPPA**
17. **OLKAVALJAAT** - Käyttäjän mukaan säädettävät koneen kannatusvaljaat.
18. **LANTIOPEHMUSTE** - Suojaa käyttäjän lantiota, reittä ja vaatteita.
19. **KULJETUSSUOJUS** - Suojaa metalliterää kuljetuksen aikana.
20. **SUOJALEVY** - Sivusuojus nailonlankaleikkulaitetta käytettäessä.
21. **KATKAISUTERÄ** - Käytetään nailonlangan katkaisemiseksi oikean mittaiseksi. Kiinnitetään nailonlankaleikkulaitteen suojalevyyn.

KOKOONPANO



AKSELIPUTKI

1. Aseta kone ylöspäin tasaiselle alustalle.
2. Asenna akseli putkineen moottoriin.
3. Pyöritä akseliputkeä, kunnes kulmavaihte on samansuuntaisesti moottoriin nähden.
4. Kiinnitä akseliputki moottoriin neljällä pultilla (M5x25).

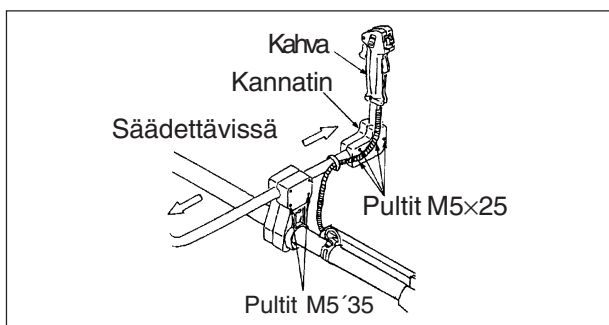


U-KAHVAN ASENNUS

- Sijoita U-kahva kannattimeen, mutta älä kiristä.
- Säädä U-kahvan asento neljällä pultilla (M5x35) siten, että kahvaa voi käyttää mukavasti.

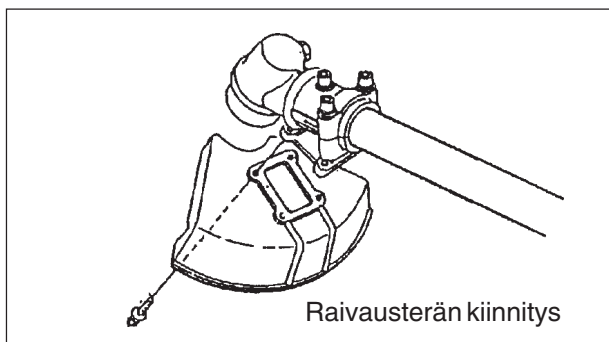
HUOMAA

U-kahvan vasenta ja oikeaa puolta voidaan säätää erikseen.



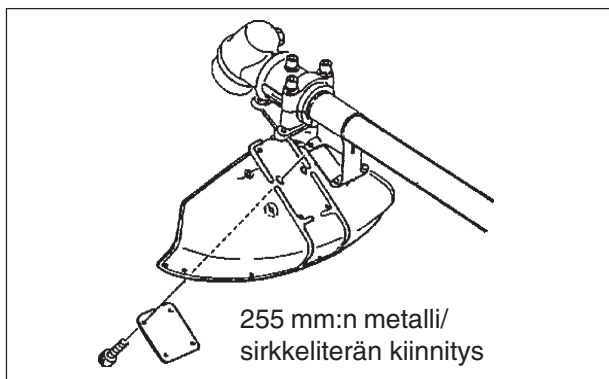
KAHVAN OIKEAN PUOLEN ASENNUS

- Asenna U-kahva kahvan kannattimeen kuvan mukaisesti.
- Kiinnitä se kannattimeen neljällä pultilla (M5x25).



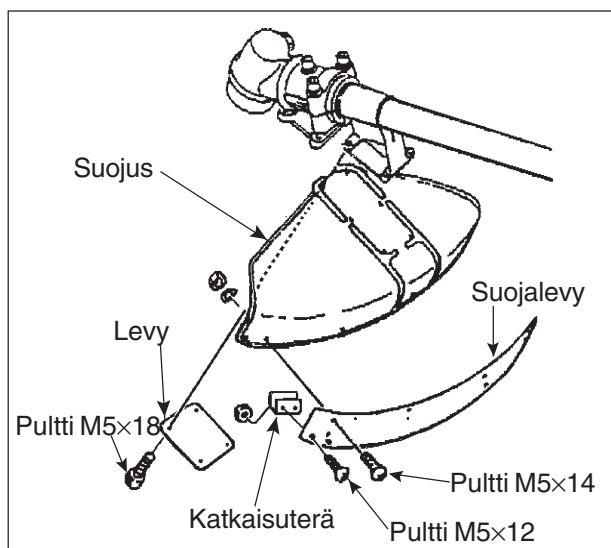
SUOJUKSEN ASENNUS (Raivausterä)

- Sovita kannatin suojuksella varustettuun raivausterään kuvan mukaisesti.
- Kiinnitä suojus kannattimeen neljällä pultilla (M5x18).
- Turvallisuuden takaamiseksi älä käytä konetta ilman suojusta.



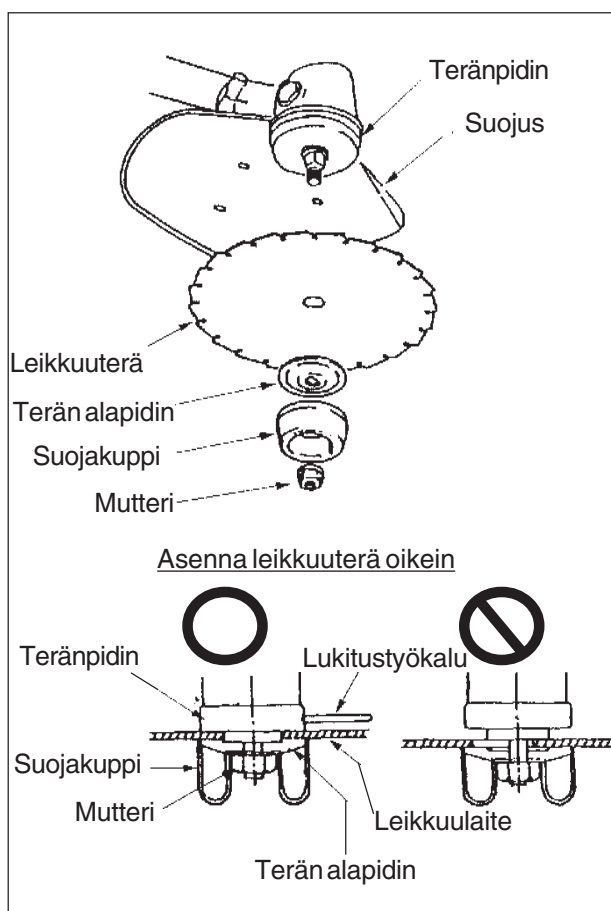
TERÄSUOJAN ASENNUS (255 mm:n metalliterä/sirkkeliterä)

- Kohdista 255 mm:n metalliterä/sirkkeliterä suojuksessa oleviin merkkeihin.
- Kiinnitä suojus kannattimeen neljällä pultilla (M5x18).
- Turvallisuuden takaamiseksi älä käytä konetta ilman suojusta.



SUOJUKSEN ASENNUS (Nailonlankaleikkuulaite)

- Työnnä suojusta taaksepäin (itseäsi kohti) kannattimen kohdistamiseksi suojuksessa olevaan nailonlankaleikkurin kohdistusmerkkiin.
- Aseta suojalevy suojukseen ja kiinnitä se neljällä pultilla (M5x14) ja muttereilla paikalleen. Käytä suojalevyn yläreikiä levyn saamiseksi maksimikorkeudelle.
- Kiinnitä katkaisuterä suojalevyyn kahdella pultilla (M5x12) ja mutterilla.



METALLITERÄN ASENNUS

Tarkasta terä ennen asennusta. Varmista, että se on terävä. Tylsät terät lisäävät takapotkun mahdollisuutta. Pienetkin säröt voivat kehittyä murtumiksi, jolloin on vaarana teränkappaleen sinkoutuminen irti koneesta käytön aikana.

Poista vaurioitunut terä käytöstä, jos siinä on pienikin särö.

Käytä lukitustyökalua estääksesi ulosmenevän akselin kiertymisen terän asennuksen aikana.

Asenna teränpidin, terä, terän alapidin ja mutteri sormin kiristämällä.

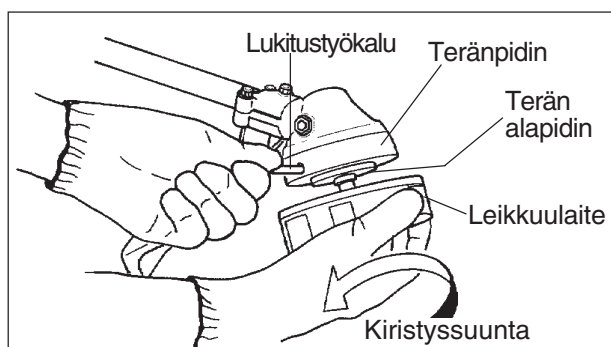
HUOMAA

Varmista, että lukitustyökalu on kunnolla paikallaan ulosmenevän akselin kiertymisen estämiseksi.

Kiristä mutteri (vastapäivään kiertämällä) hylsyavaimella.

TÄRKEÄÄ

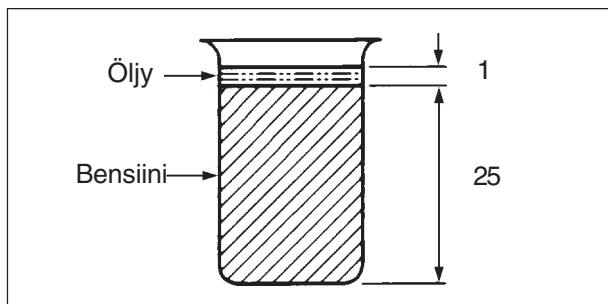
Käytä suojakäsineitä loukkaantumisen välttämiseksi terää asentaessasi.



NAILONLANKALEIKKUULAITTEEN ASENNUS

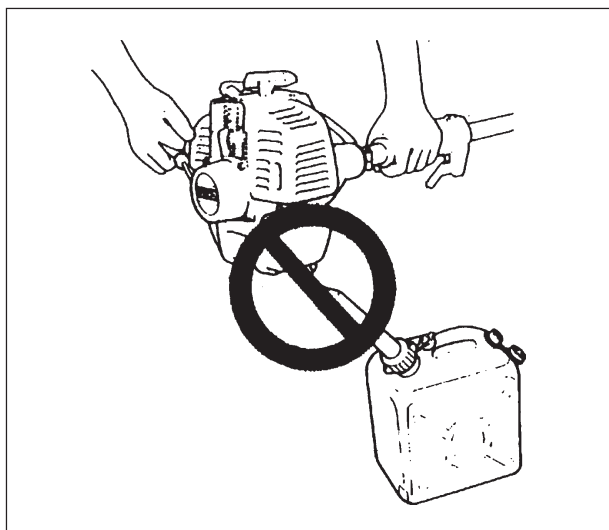
1. Kohdista teränpitimestä oleva reikä terän alapitimestä olevaan reikään ja työnnä lukitustyökalu reikien läpi.
2. Kierrä leikkuulaite akselille (vastapäivään kiertämällä) niin, että se tiukalla.
3. Poista lukitustyökalu.

KÄYTTÖ



Bensiini-öljysuhde 25 : 1 (4%)

Bensiini	Öljy
L	mL
4	160
8	320
20	800



POLTTONESTE

- Koneessa on käytettävä matalaoktaanisen bensiinin ja ilmajäähdytteiselle 2-tahtimoottorille tarkoitettun 2-tahtiöljyn seosta. Käytä vain korkealaatuista bensiiniä ja voiteluöljyä.
- Seossuhde: 25 osaa bensiiniä, 1 osa öljyä.
- Pienetkin virheet seossuhteessa voivat aiheuttaa moottorin toimintahäiriöitä.
- Mittaa sekoitettava öljymäärä tarkasti.

HUOMAA

Polttonesteseos vanhenee. Valmistele kerralla enintään kuukauden kulutusta vastaava määrä. Älä sekoita polttonestettä suoraan polttonestesäiliöissä.

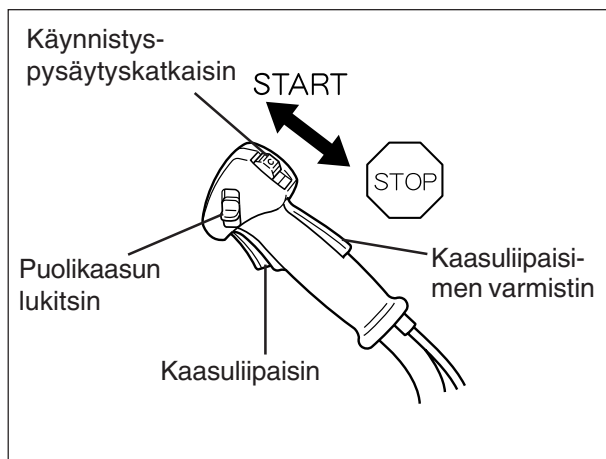
POLTTONESTEEN KÄSITTELY

- Älä tupakoi tai tee avotulta ja vältä kipinöitä polttonesteen läheisyydessä.
- Tankkaa aina ulkona.
- Älä kaada polttonestettä sisätiloissa.
- Älä tankkaa moottorin ollessa kuuma tai moottorin käydessä.
- Säilytä polttoneste tarkoitukseen soveltuvassa astiassa.
- Tankkauksen jälkeen pyyhi pois koneen päälle roiskunut polttoneste.
- Siirry vähintään 3 metrin etäisyydelle tankkauspaikasta ennen kuin käynnistät moottorin.
- Tyhjennä aina polttonestesäiliö ennen koneen säilytystä. Polttonestettä voi vuotaa ja aiheuttaa tulipalon.

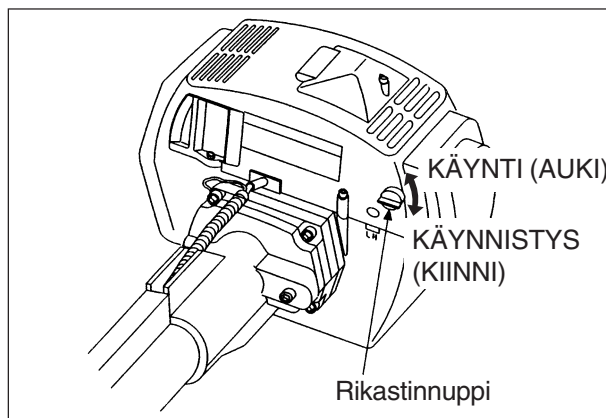
MOOTTORIN KÄYNNISTÄMINEN KYLMÄNÄ

VAROITUS VAARA

- Moottorin käynnistyessä leikkuulaite saattaa lähteä pyörimään, vaikka kaasuliipaisin on hidasta käyntinoputta vastaavassa asennossa.
- Kun käynnistät moottorin käyttämällä puolikaasun lukitsinta, leikkuulaite pyörii. Moottorin käynnistyttyä paina välittömästi kaasuliipaisinta kevyesti lukitsimen vapauttamiseksi. Älä koskaan käytä puolikaasun lukitsinta käytön aikana.

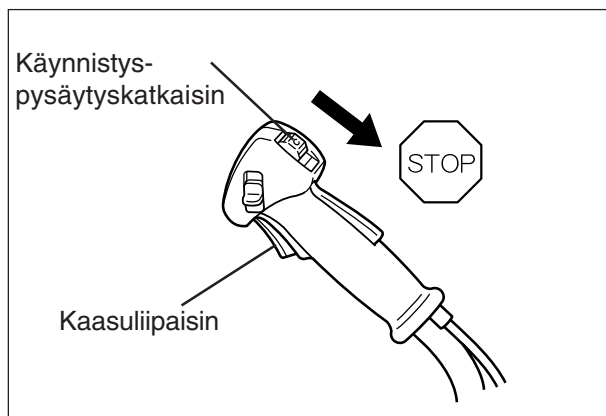


- Ennen moottorin käynnistämistä varmista, ettei leikkuuterä voi osua maahan tai muihin esteisiin.
- Käännä käynnistys-pysäytyskatkaisin START-asentoon.
- Käännä rikastinnuppi KIINNI-asentoon.
- Vedä käynnistyskahvasta, kunnes kytkentäkynnet tarttuvat.
- Käännä rikastinnuppi AUKI-asentoon
- Nykäise sen jälkeen nopealla vedolla, kunnes moottori käynnistyy. Anna moottorin lämmetä.
- Jos moottori on vaikea käynnistää, käytä puolikaasun lukitsinta (paina kaasuliipaisin täysin sisään ja paina samalla kaasuliipaisimen varmistinta ja vapauta kaasuliipaisin puolikaasun lukitsimen kytkemiseksi. Moottorin käynnistyttyä paina välittömästi kaasuliipaisinta kevyesti lukitsimen vapauttamiseksi).



HUOMAA

- Ennen käynnistämistä tarkasta, että kaikki mutterit, pultit ja ruuvit ovat tiukalla.
- Poista aina vieraat esineet työskentelyalueelta ennen koneen käynnistämistä.
- Paina kone tukevasti maata vasten.
- Vedä käynnistysnarusta lyhyin vedoin, 1/2 - 2/3 narun pituudesta.
- Älä anna käynnistyskahvan iskeytyä koteloa vasten.

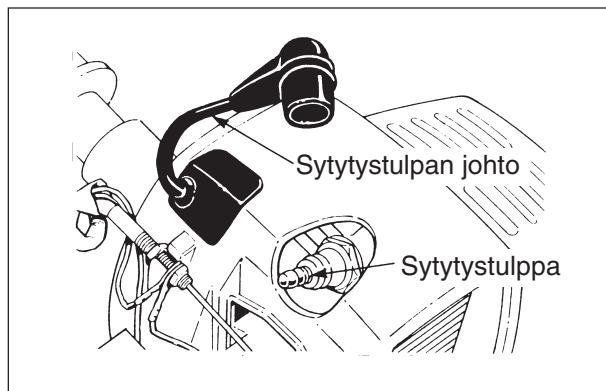


MOOTTORIN KÄYNNISTÄMINEN LÄMPIMÄNÄ

- Käännä käynnistys-pysäytyskatkaisin START-asentoon.
- Käännä rikastinnuppi AUKI-asentoon.
- Katso, että säiliössä on polttonestettä ja vedä käynnistyskahvasta.
- Tankkaa tarvittaessa.

HUOMAA

Jos moottori ei käynnisty neljän yrityksen jälkeen, noudata moottorin kylmäkäynnistysohjeita.



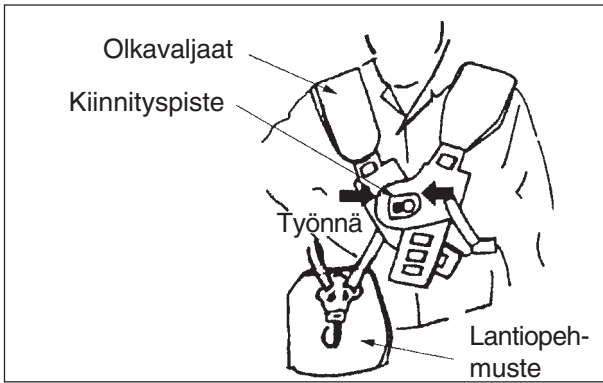
MOOTTORIN PYSÄYTTÄMINEN

- Vapauta kaasuliipaisin ja anna käyntinopeuden palata joutokäynnille.
- Käännä käynnistys-pysäytyskatkaisin STOP-asentoon.

VAROITUS ⚠ VAARA

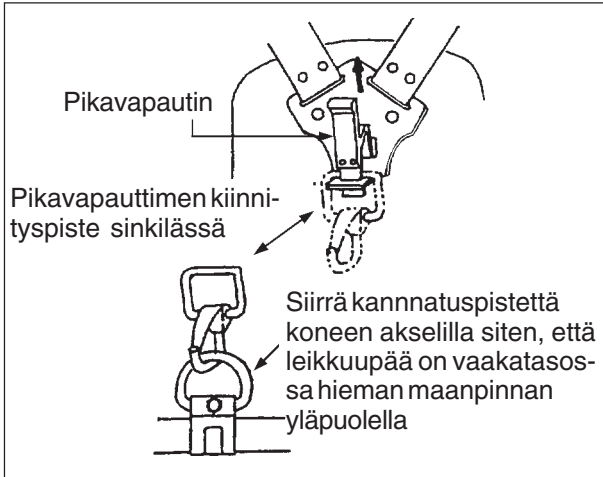
Jos moottori ei pysähdy, käännä rikastinnuppi kiinni-asentoon moottorin pysäyttämiseksi. Tarkastuta ja korjauta käynnistys-pysäytyskatkaisin ennen koneen käyttöä.

Ennen laitteelle tehtäviä toimenpiteitä tai jättäessäsi sen ilman valvontaa, irrota aina sytytystulpan johto sytytystulpasta varmistaaksesi, ettei konetta voi käynnistää vahingossa tai luvatta.



KONEEN KÄYTTÖ

Muiden henkilöiden, esimerkiksi samalla alueella työskentelevien henkilöiden, lasten ja eläinten, on pysyttävä vähintään 15 metrin etäisyydellä koneen käytön aikana.



OLKAVALJAIDEN KÄYTTÖ

Aseta olkavaljaat molemmille olkapäille ja säädä hihnat siten, että koneen kiinnityspiste on kuvan mukaisessa kohdassa.

Kiinnitä lantiohina. Kiinnitä se riittävän tiukalle.

Kiinnitä raivaussaha valjaisiin.

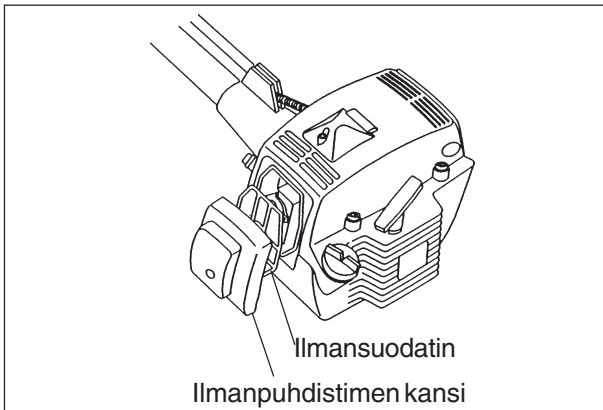
Varmista, että raivaussaha on oikeassa asennossa liikuttelemalla leikkuulaitetta maanpinnan yläpuolella.

Valjaiden säätöohjeet koneen käyttämiseksi mahdollisimman turvallisesti on esitetty sivulla 6.

Säädä kannatuspistettä tarvittaessa.

VAROITUS  **VAARA**
HÄTÄTILANTEESSA VAPAUTA ITSESI KONEESTA VETÄMÄLLÄ YLÖS PIKAVAPAUTIN.

KUNNOSSAPITO JA HUOLTO



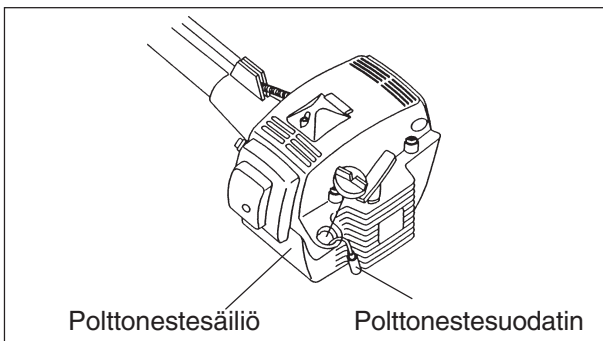
Kaikissa koneen käyttöön ja huoltoon liittyvissä kysymyksissä ja ongelmissa voit aina ottaa yhteyttä ECHO-jälleenmyyjääsi.

ILMANSUODATTIMEN PUHDISTUS

- Käännä rikastinnuppi KIINNI-asentoon ja poista ilmanpuhdistimen kansi.
- Poista ilmansuodatin (sijaitsee ilmanpuhdistimen kannen alla).
- Puhdista suodatin kevyesti harjaamalla tai paineilmalla.
- Asenna suodatin ja kansi takaisin paikoilleen.

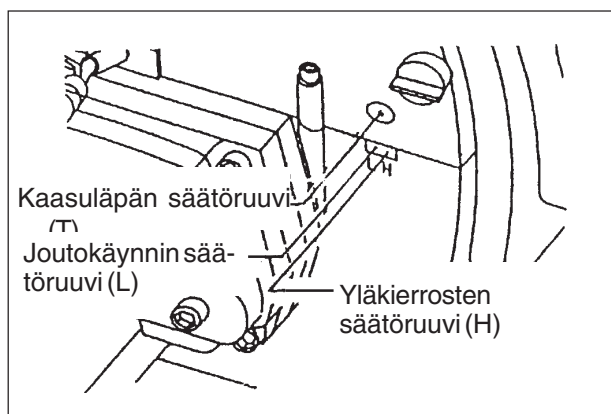
HUOMAA

Jos suodatin on pahasti likaantunut tai ei sovi enää paikalleen, vaihda se.



POLTTONESTESUODATTIMEN VAIHTO

- Vedä suodatin ulos säiliön täyttöaukosta teräslangalla tai vastaavalla.
- Irrota suodatin.
- Asenna uusi polttonestesuodatin.



KAASUTTIMEN SÄÄTÄMINEN

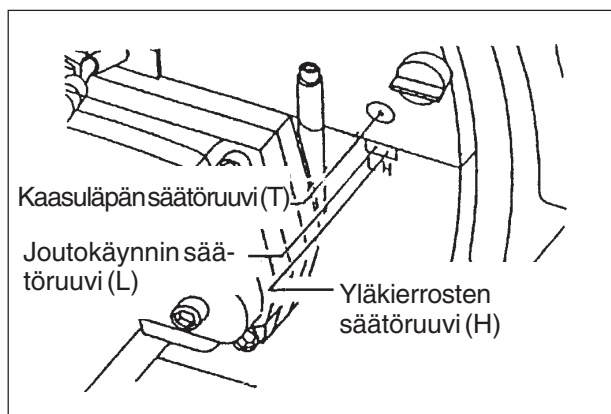
Jokainen kone on koekäytetty tehtaalla, jossa kaasutin (seos) on hienosäädetty parhaan mahdollisen moottorin suorituskyvyn takaamiseksi. Kaasuttimen säätö pitää suorittaa vain tarkan käyntinopeusmittarin avulla (ks. moottorin käyntinopeudet teknisistä tiedoista). Jos kaasutin säädetään ilman käyntinopeusmittaria, vain perussäätöä suositellaan. Ennen kaasuttimen säätöä puhdista tai vaihda ilmansuodatin ja anna moottorin käydä, kunnes se saavuttaa käyttölämpötilan.

JOUTOKÄYNNIN SÄÄTÄMINEN

Kierrä säätöruuvia L myötäpäivään, kunnes leikkuulaite alkaa pyöriä, ja kierrä ruuvia sen jälkeen vastapäivään, kunnes leikkuulaite lakkaa pyörimästä. Kierrä ruuvia vastapäivään vielä 1/4 kierrosta.

TÄRKEÄÄ

Leikkuulaite ei saa pyöriä moottorin käydessä joutokäyntiä.



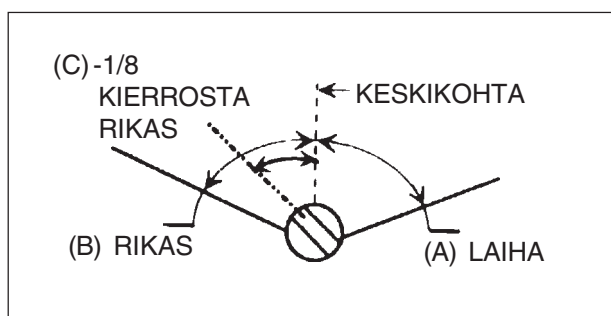
PERUSSÄÄTÖ

1. Pysäytä moottori ja kierrä molempia säätöruuveja L ja H myötäpäivään, kunnes ne ovat täysin kiinni.

HUOMAA

ÄLÄ tiukkaa liikaa ruuveja L ja H. Kaasutin voi vahingoittua.

2. Kierrä säätöruuvia L 1 1/2 kierrosta vastapäivään. Kierrä säätöruuvia H 1 1/2 kierrosta vastapäivään.



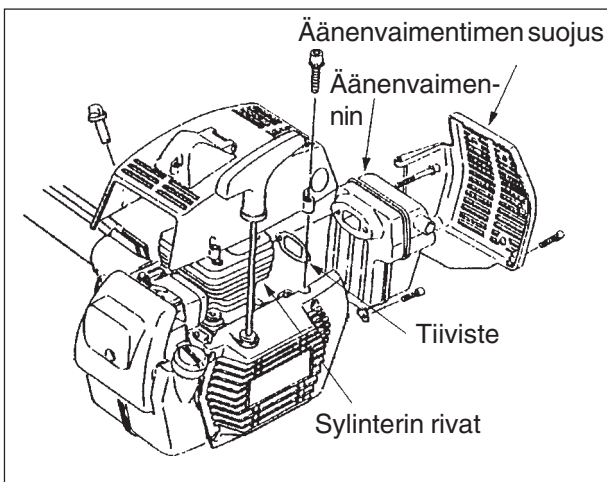
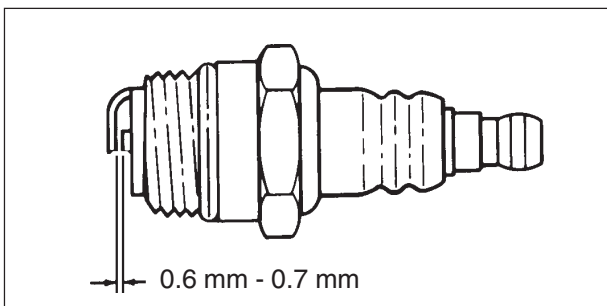
HIENOSÄÄTÖ

(Vaatii tarkan käyntinopeusmittarin)

1. Käynnistä moottori ja anna sen käydä nopeaa joutokäyntiä moottorin lämmittämiseksi käyttölämpötilaan.
2. Säädä joutokäyntinopeus tarvittaessa (2.500 - 3.000 r/min).
3. Aloita hienosäätö aina joutokäynnin säätöruuvilla L.
4. Kierrä säätöruuvia L hitaasti myötäpäivään, kunnes moottori saavuttaa suurimman joutokäyntinopeuden.
5. Kierrä säätöruuvia L 1/8 - 1/4 kierrosta vastapäivään.
6. Kierrä kaasuläpän säätöruuvia T myötäpäivään, kunnes leikkuulaite alkaa pyöriä.
7. Kierrä säätöruuvia T 1/2 kierrosta vastapäivään, tai kunnes leikkuulaite lakkaa pyörimästä.

NOTE

- Älä käytä moottoria täydellä kaasulla 5 - 6 sekuntia kauemmin maksimikäyntinopeutta säätöruuvilla H säädettäessä. Moottori voi vaurioitua.
- Jos käytössäsi ei ole käyntinopeusmittaria, älä käytä moottoria liian suurella käyntinopeudella maksimikäyntinopeutta säädettäessä.
- Jos maksikäyntinopeus on liian suuri, seos on liian laiha. Se voi aiheuttaa moottorin ylikuumenemisen ja vakavan moottorivaurion.



SUURIMMAN KÄYNTINOPEUDEN SÄÄTÄMINEN

1. Paina kaasuliipaisin pohjaan, kierrä säätöruuvia H hitaasti myötäpäivään, kunnes moottori käy tasaisesti joutokäynnillä.
2. Kierrä säätöruuvia H 1/8 kierrosta vastapäivään syötettävän polttonesteen määrän optimoimiseksi maksimikäyntinopeudella.
3. Jos maksikäyntinopeuden säätämisen jälkeen moottori ei kiihdy tasaisesti joutokäynniltä maksimikäyntinopeuteen, kierrä säätöruuvia H vastapäivään, kunnes moottori kiihtyy tasaisesti maksiminopeuteen. Varmista, ettei maksikäyntinopeuden suurin arvo 11.500 r/min ylitä.

SYTYTYSTULPAN TARKASTUS

- Tarkasta kärkiväli. Oikea kärkiväli on 0,6 - 0,7 mm.
- Tarkasta, että elektrodit ovat ehjät eivätkä liian kuluneet.
- Tarkasta, ettei tulpan eristeessä ole öljyä tai muita epäpuhtauksia.
- Vaihda tulppa tarvittaessa ja kiristä se 15 - 17 Nm tiukkuuteen.

JÄÄHDYTYSJÄRJESTELMÄN HUOLTO

TÄRKEÄÄ

Moottorin lämpötilan pitämiseksi oikeana, jäähdytysilman on virrattava vapaasti sylinterin ripoihin. Palamisesta syntyvä lämpö kulkeutuu ilmapirran mukana pois sylinteristä.

Seuraavat seikat voivat aiheuttaa moottorin ylikuumenemisen ja kiinnileikkautumisen:

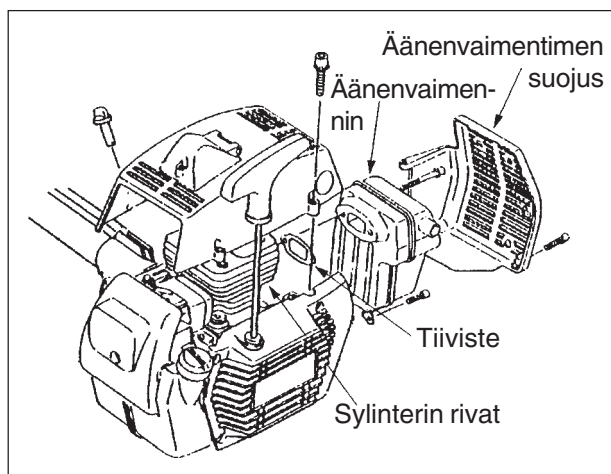
- Ilmanottoaukkojen tukkeutuminen, mikä estää jäähdytysilman pääsemisen sylinteriin

tai

- Sylinterin ulkopinnalla on paksusti pölyä ja/ tai pakkautunutta ruohoa, joka estää lämmön vapautumisen moottorista.

Tukosten poistaminen ilmanottoaukoista ja sylinterin ripojen puhdistaminen kuuluvat koneen normaaliin kunnossapitoon, jonka laiminlyönnistä aiheutuneet vahingot aiheuttavat takuun raukeamisen.

- Poista pöly ja lika sylinterin rivoista.
- Ennen jokaista käyttöä poista pöly ja roskat jäähdytysilmasäleiköstä, joka sijaitsee polttonestesäiliön ja käynnistysyksikön välissä.



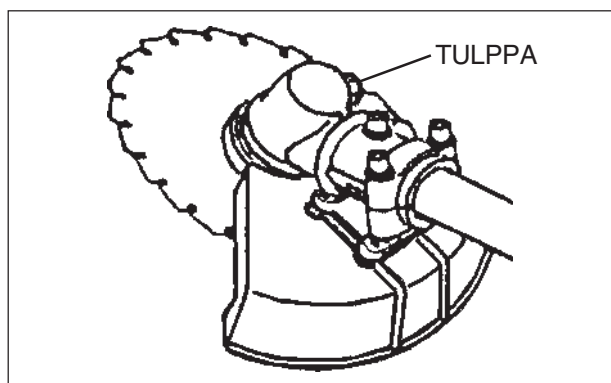
ÄÄNENVAIMENTIMEN JA PAKOAUKON PUHDISTUS

- Irrota äänenvaimentimen suojuksen neljä kiinnitysruuvia.
- Poista äänenvaimentimen suojus.
- Poista ohjain, äänenvaimennin ja lämpökilpi.
- Siirrä mäntä yläkuolo kohtaan. Poista epäpuhtaudet äänenvaimentimesta ja sylinterin pakoaukosta.

HUOMAA

Ole varovainen, ettei sylinteri tai mäntä naarmuunnu, kun puhdistat sylinterin pakoaukkoa.

- Tarkasta tiiviste. Vaihda vaurioitunut tiiviste.
- Asenna lämpökilpi, äänenvaimennin ja ohjain.
- Kiinnitä äänenvaimentimen kansi.



KULMAVAIHDE

- Poista kulmavaihteen tulppa.
- Lisää rasvaa. Käytä tarvittaessa rasvapuristinta

HUOMAA

Käytä korkealaatuista litium-yleisrasvaa. ÄLÄ ylitäytä kotelo rasvalla.

- Kiinnitä tulppa takaisin paikalleen.

HUOLTOKAAVIO

KOHDE	TOIMENPIDE	SIVU	ENNENKÄYTTÖÄ	1 x KK	VUOSITTAIN
Ilmansuodatin	Puhdista/vaihda	20	•		
Polttonestesuodatin	Tarkasta/vaihda	20	•		
Sytytystulppa	Tarkasta/puhdist	22		•	
Kaasutin	Säädä/vaihda	21		•	
Jäähdytysjärjestelmä	Tarkasta/puhdist	22	•		
Äänenvaimennin	Tarkasta/puhdist	23	•		
Kulmavaihte	Rasvaa	23		•*	
Käynnistysnaru	Tarkasta/vaihda	-		•	
Katkaisuterä	Tarkasta/puhdist	-	•		
Polttonestejärjestelmä	Tarkasta/korjaa	-	•		
Ruuvit, pultit ja mutterit	Tarkasta/kiristä/vaihda	-	•		

TÄRKEÄÄ

Huoltotoimenpiteet on suoritettava viimeistään ilmoitettuna ajankohtina. Todelliset huoltovälit määräytyvät koneen todellisen käytön ja käyttäjän kokemusten mukaan.

* Tai vähintään 50 tunnin välein.

VIANETSINTÄ

Vika			Syy	Toimenpide
Moottori	- on vaikea käynnistää - ei käynnisty			
Moottori käynnistyy	Kaasutin saa polttonestettä	Kaasutin ei saa polttonestettä	<ul style="list-style-type: none"> • Polttonestesuodatin tukossa • Polttonesteputki tukossa • Kaasutin 	<ul style="list-style-type: none"> • Puhdista tai vaihda • Puhdista • Ota yhteyttä ECHO-huoltoon
	↓			
	Kaasutin saa polttonestettä	Kaasutin ei saa polttonestettä	<ul style="list-style-type: none"> • Kaasutin 	<ul style="list-style-type: none"> • Ota yhteyttä ECHO-huoltoon
	↓			
		Äänenvaimennin on kastunut polttonesteestä	<ul style="list-style-type: none"> • Polttonesteseos on liian rikas 	<ul style="list-style-type: none"> • Vedä ulos rikastinnuppi • Puhdista/vaihda suodatin • Säädä kaasutin • Ota yhteyttä ECHO-huoltoon
	Kipinä sytytysjohdon päässä	Ei kipinää sytytysjohdon päässä	<ul style="list-style-type: none"> • Käynnistys-pysäytyskatkaisin pysäytysasennossa • Sähköhäiriö 	<ul style="list-style-type: none"> • Käännä katkaisin käynnistysasentoon • Ota yhteyttä ECHO-huoltoon
	↓			
	Kipinä sytytystulpassa	Ei kipinää sytytystulpassa	<ul style="list-style-type: none"> • Kärkiväli on virheellinen • Karstaa sytytystulpassa • Sytytystulppa on kastunut • Sytytystulppa on viallinen 	<ul style="list-style-type: none"> • Säädä väliksi 0,6 - 0,7 mm • Puhdista tai vaihda • Puhdista tai vaihda • Vaihda sytytystulppa
	↓			
Moottori ei käynnisty			<ul style="list-style-type: none"> • Sisäinen moottorivika 	<ul style="list-style-type: none"> • Ota yhteyttä ECHO-huoltoon
Moottori käy	Moottori sammuu tai kiihtyy huonosti		<ul style="list-style-type: none"> • Ilmansuodatin likainen • Polttonestesuodatin likainen • Säiliön tuuletusputki tukossa • Sytytystulppa • Kaasutin • Jäähdytysjärjestelmä tukossa • Pakoaukko/äänenvaimennin tukossa 	<ul style="list-style-type: none"> • Puhdista tai vaihda • Puhdista tai vaihda • Puhdista • Puhdista, säädä/vaihda • Säädä • Puhdista • Puhdista
	↓			

VAROITUS VAARA

Kaikki muut kuin tässä ohjekirjassa esitetyt huoltotoimenpiteet on annettava valtuutetun huoltoliikkeen tehtäväksi.

SÄILYTYS

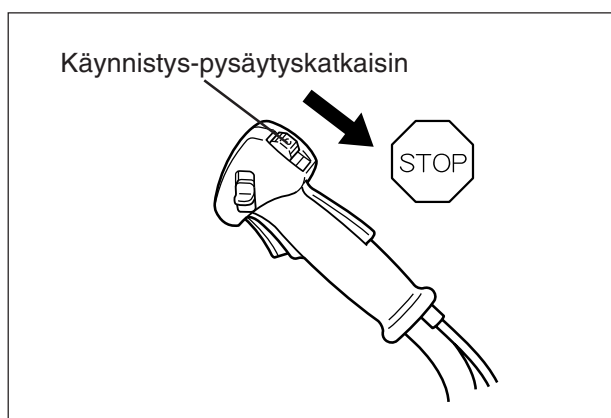
PITKÄAIKAINEN SÄILYTYS (yli 60 päivää)

Ennen koneen varastointia pitkäksi ajaksi (yli 60 päiväksi), on suoritettava seuraavat huolto- ja suo-
jaustoimenpiteet:

1. Säilytä raivaussaha kuivassa, pölyttömässä pai-
kassa lasten ulottumattomissa.

VAROITUS VAARA

**Älä säilytä konetta paikassa, johon voi kerääntyä
polttonestekaasuja tai joka on alttina avotulelle
tai kipinöille.**



2. Käännä käynnistys-pysäytyskatkaisin pysäytys-
asentoon.
3. Puhdista raivaussaha ulkopuolelta rasvasta, öljy-
stä, liasta ja roskista.
4. Suorita vaadittavat määräaikaiset voitelu- ja huol-
totoimenpiteet.
5. Kiristä kaikki ruuvit ja mutterit.
6. Tyhjennä polttonestesäiliö täysin tyhjäksi ja vedä
käynnistyskahvasta useita kertoja polttonesteen
poistamiseksi kaasuttimesta.
7. Irrota sytytystulppa ja kaada puoli ruokalusikallista
uutta, puhdasta 2-tahtiöljyä tulpan reiästä sylinteriin.
 - A. Aseta puhdas kangas tulpan reiän päälle.
 - B. Vedä käynnistyskahvasta 2 - 3 kertaa öljyn
levittämiseksi moottorin kaikkiin osiin.
 - C. Katso männän asento tulpan reiästä. Vedä
käynnistysnaru ulos hitaasti niin, että mäntä
nousee yläasentoonsa jätä se tähän asentoon.
8. Asenna sytytystulppa paikalleen (älä liitä tulpan
johtoa).



HUOMAA

- Pidä tämä käyttöohje aina käsillä.
- Jos käyttöohje menee lukukelvottomaksi tai
häviää, hanki uusi kappale jälleenmyyjältäsi.
- Luovuta käyttöohje aina koneen mukana, jos
vuokraat tai lainaat koneen toiselle, jotta hän
osaa käyttää sitä oikein.
- Jos myyt koneen, luovuta tämä käyttöohje
koneen mukana uudelle omistajalle.

TEKNISETTIEDOT

		CLS-5800	CLS-5800
Paino:			
kone ilman leikkulaitetta, säiliö tyhjänä	kg	9,7	10.1
kone leikkulaite kiinnitettynä, säiliö tyhjänä	kg	10,1	-
kone leikkulaite kiinnitettynä, säiliö täynnä	kg	10,6	-
Nestetilavuus: polttoainesäiliö	L	0.76	
Leikkulaite:		vasenkätinen M12 × 1.75	
kierre			
leikkulaitteen leikkuusyvyyys	mm	5	-
terän halkaisija	mm	200	-
terän paksuus	mm	1,5	-
terän hammasluku		22	-
terän keskireiän halkaisija	mm	20	20
terän pyörimisnopeus suurimmalla sallitulla moottorin käyntinopeudella	r/min	10000	10000
Välityssuhde ja voitelu:		1,4 alennus, korkealaatuinen litiumrasva	
Akselin pyörimissuunta ylhäältä katsottuna:		Vastapäivään	
Ulkomitat: pituus x leveys x korkeus	mm	1,690 × 710 × 460	1,820 × 660 × 540
Moottori:		ilmajäähdytteinen yksisylinterinen kaksitahtimoottori	
tyyppi			
iskutilavuus	mL (cm ³)	58,2	
suurin akselin jarrutusteho, mitattu ISO 8893 mukaisesti	kW	2,57	
käyntinopeus moottorin maksimiteholla	r/min	8,500	
suosteltava maksimikäyntinopeus	r/min	12,000	
suositeltava joutokäyntinopeus	r/min	2,800	
kytkimen tartuntanopeus	r/min	3,800	
kaasutin		kalvotyyppinen	
sytytysjärjestelmä		vauhtipyörämagneetto, CDI-tyyppinen	
sytytystulppa		NGK BPMR7A	
käynnistin		käynnistysnaru	
kytkin		automaattinen keskipakokytkin	
Poltonesteenkulutus:		matalaoktaanisen bensiinin ja ilma- jäähdytteiselle 2-tahtimoottorille tarkoitettun 2-tahtiöljyn seos. 25 osaa bensiiniä, 1 osa öljyä.	
bensiini-öljyseos			
seossuhde:			
poltonesteenkulutus moottorin maksimiteholla	L/h	2,02	
poltonesteen ominaiskulutus moottorin maksimiteholla	g/(kW·h)	589	
Äänen painetaso: (EN 27917) LpAav=	dB(A)	99	103
Äänen tehotaso: (ISO 10884) LwAav=	dB(A)	112	115
Värähtely: (ISO 7916)			
joutokäynnillä	m/s ²	4,1	2,8
ryntäysnopeudella	m/s ²	4,3	2,0

ETY-VAATIMUSTENMUKAISUUSVAKUUTUS

Allekirjoittanut valmistaja:

KIORITZ CORPORATION
7-2 SUEHIROCHO 1-CHOME
OHME ; TOKYO 198-8711
JAPAN

Vakuuttaa, että alla mainittu uusi kone:

RAIVAUSSAHA

Merkki: **ECHO**
Tyypit: **CLS-5800**
CLS-5810

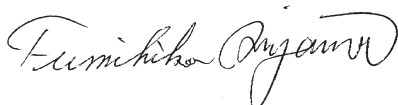
täyttää:

- * Konedirektiivin **98/37/EC (1998)** vaatimukset
(harmonisoitu standardi **ISO 11806 (EN 31806)**)
- * Direktiivin **89/336/EEC** vaatimukset
(harmonisoidut standardit **EN 50081-1, EN 50082-1, EN 55014 & EN 55022**)
- * Direktiivin **2000/14/EC** vaatimukset
Vaatimustenmukaisuuden arvioinnissa on noudatettu **LIITTEEN V** mukaista menettelyä.

		CLS-5800	CLS-5810
Mitattu äänen tehotaso	dB(A)	109	112
Taattu äänen tehotaso	dB(A)	112	115

Tokiossa maaliskuun 1. päivänä 2003

KIORITZ CORPORATION



F. AIYAMA, GENERAL MANAGER



TAKUUEHDOT

Echo myöntää valmistamilleen, näiden takuuehtojen 2. kohdassa mainituille uusille laiteille sekä alkuperäisille varaosille ja tarvikkeille näiden takuuehtojen mukaisen rajoitetun takuun.

1. Takuun laajuus ja voimassaolo

Takuu kattaa valmistus-, materiaali-, ja kokoonpanovirheet Echo valtuuttaman maahantuojan kautta myydyissä ja maahantuojan valtuuttamalta Echo jälleenmyyjältä hankituissa alkuperäisissä laitteissa, osissa ja tarvikkeissa.

Echo myöntää takuun ainoastaan valmistamilleen ja/tai myymilleen tuotteille, eikä takaa muiden valmistamien tuotteiden oikeaa toimintaa käytettäessä niitä Echo laitteissa, tai etteivät muiden valmistamat tuotteet vaurioita Echo laitteita.

Tämä takuu on voimassa Suomessa ja koskee 1.1.2007 lähtien toimitettuja laitteita.

2. Takuun sisältö ja alkaminen

Valintansa mukaan Echo veloitusetta vaihtaa tai korjaa virheellisen takuun alaisen tuotteen. Takuun perusteella ei korvata kuljetuskustannuksia, vuokrauskuluja, aiheutuneesta haitasta johtuvia kuluja, eikä muitakaan välillisiä tai välittömiä kustannuksia tai vahinkoja.

Tämä takuu kattaa seuraavat Echo valmistamat laitteet seuraavin takuuajoin:

- Sahat, raivaussahat, trimmerit, puhaltimet, pensasleikkurit ja reppuruiskut, takuu aika 60 kuukautta (5 vuotta), ammattikäytössä 24 kk (2 vuotta)
- Alkuperäiset varaosat ja lisävarusteet; takuu aika 6 kuukautta
- Laitteen mukana toimitetut työvälineet ja varusteet (esim. leikkausterät ja siimapääät); takuu aika 6 kuukautta.

Takuu katsotaan alkavaksi siitä päivämäärästä jolloin jälleenmyyjä luovuttaa laitteen asiakkaalle. Talviseisonta tai vähäinen käyttö eivät pidennä takuu aikaa.

Luovutushetki on merkittävä maahantuojan valtuuttaman Echo jälleenmyyjän leimoilla käyttöohjekirjan ensimmäiselle sivulle siihen varattuun kohtaan.

HUOM!! 60 Kuukauden (5 vuoden), ammattikäytössä 24 kuukauden (2 vuoden) takuu aika edellyttää seuraavat toimenpiteet:

- Vuosittaisten kausihuoltojen tekemistä maahantuojan valtuuttamassa Echo huolto- tai jälleenmyyjäliikkeessä
- Kausihuollot tulee merkitä käyttöohjekirjan huoltotaulukkoon maahantuojan valtuuttaman Echo huolto- tai jälleenmyyjäliikkeen merkinnöin.

3. Takuutodistus

Maahantuojan valtuuttama Echo jälleenmyyjä toimittaa maahantuojalle takuukortin, josta yksi kappale jää asiakkaalle. Tämä asiakirja toimii takuutodistuksena ja on takuutapauksessa esitettävä maahantuojan valtuuttamalle Echo jälleenmyyjälle tai korjausta suorittavalle huoltopisteelle. Alkuperäisten varaosien tai lisävarusteiden takuutapauksessa ostokuitti toimii takuu-todistuksena ja takuu alkaa ostokuitin päivämäärästä.

4. Takuukorjaukset

Ilmoitus tavarassa/laitteessa olevasta virheestä/vauriosta on tehtävä ensisijaisesti myyjäliikkeeseen. Myyjäliike on ensisijaisesti velvollinen suorittamaan tarvittavat korjaustoimenpiteet. Mikäli virheilmoitusta ei voida tehdä myyjäliikkeeseen kohtuuttoman matkan tms. takia, voidaan virheilmoitus tehdä lähimpään maahantuojan valtuuttamaan Echo- huolto- tai jälleenmyyjäliikkeeseen ja toimittaa laite heille korjattavaksi.

HUOM!! Takuunalaiset korjaustyöt saa suorittaa ainoastaan maahantuojan valtuuttama Echo Huolto- tai jälleenmyyjäliike.

Virheilmoitus on tehtävä kohtuullisen ajan kuluessa häiriön ilmaantumisesta.

Virheen/vaurion kuuluminen takuun piiriin, ratkaistaan Echo valtuuttaman maahantuojan tai tämän valtuuttaman Echo-jälleenmyyjä- tai huoltoliikkeen suorittaman osien tarkastuksen yhteydessä. Echo voi pyytää osat tehtaalle tutkimuksiin ennen takuuasian lopullista ratkaisemista.

5. Takuun rajoitukset

Takuu ei korvaa normaalista kulumisesta, asianmukaisen huollon puutteesta tai tuotteen virheellisestä käytöstä aiheutuvia vaurioita.

Kaikki polttoaineen ja öljyn kanssa kosketukseen joutuvat kumiosat, terät, laipat, keskipakoiskytkimet ja sen osat, suodattimet, sytytystulpat ja voiteluaineet kuuluvat takuun piiriin vain mikäli niissä todetaan materiaali tai valmistusvirhe, josta vaurio aiheutuu.

HUOM!! Mikäli käytetään Biologisesti hajoavia teräketjuöljyä, suositellaan käytettäväksi ainoastaan Arbor Power Cut Bio teräketjuöljyä.

Seuraavat tilanteet aiheuttavat takuun raukeamisen:

- Sisäänajojakson sekä käyttöohjekirjan mukaisten käytäjän suorittamien huoltotoimien, talvisäilytyksen ja määrä-aikaishuoltojen laiminlyönnit. Suoritetut määrä-aikaishuollot kirjataan käyttöohjekirjaan niille varattuun huoltotaulukkoon. Kaikenlainen korrosio metallipinnoilla katsotaan aiheutuvan riittämättömästä tai käyttöohjekirjan ohjeiden vastaisesta puhdistuksesta.
- Virheellisen polttoaineen, voiteluöljyn (2T öljyt, muut kuin suositeltu Biologisesti hajoava teräketjuöljy ja muut voitelu-aineet), sytytystulppien tai muiden vastaavien, ei suositusten mukaisten aineiden/osien käyttö. Kaasuttimen virheellinen säätö.
- Onnettomuudesta johtuva laajamittainen korjaus.
- Osien muuttaminen tai poistaminen (esim. pakoputkiton ja äänenvaimentimien muuttaminen tai vaihtaminen) taikka moottoritien muuttaminen, ellei toimenpide ole Echon suosittelema.
- Moottorin irrottaminen toisesta laitteesta käyttöä varten.

6. Kuluttajasuojasäännökset

Echo ottaa huomioon kuluttajansuojalain asettamat minimivaatimukset kuluttajansuojasta, eikä tämä takuu vähennä lain asettamia kuluttajan oikeuksia.

HUOLTOTAULUKKO

LEIMA

1.Vuosi- tai kausihuolto

Huoltopäivämäärä:

Aika:

Jälleenmyyjän tai huoltopisteen allekirjoitus:

.....

LEIMA

2.Vuosi- tai kausihuolto

Huoltopäivämäärä:

Aika:

Jälleenmyyjän tai huoltopisteen allekirjoitus:

.....

LEIMA

3.Vuosi- tai kausihuolto

Huoltopäivämäärä:

Aika:

Jälleenmyyjän tai huoltopisteen allekirjoitus:

.....

LEIMA

4.Vuosi- tai kausihuolto

Huoltopäivämäärä:

Aika:

Jälleenmyyjän tai huoltopisteen allekirjoitus:

.....

LEIMA

5.Vuosi- tai kausihuolto

Huoltopäivämäärä:

Aika:

Jälleenmyyjän tai huoltopisteen allekirjoitus:

.....

LEIMA

6.Vuosi- tai kausihuolto

Huoltopäivämäärä:

Aika:

Jälleenmyyjän tai huoltopisteen allekirjoitus:

.....

LEIMA

Vuosi- tai kausihuolto

Huoltopäivämäärä:

Aika:

Jälleenmyyjän tai huoltopisteen allekirjoitus:

.....

LEIMA

Vuosi- tai kausihuolto

Huoltopäivämäärä:

Aika:

Jälleenmyyjän tai huoltopisteen allekirjoitus:

.....

LEIMA

Vuosi- tai kausihuolto

Huoltopäivämäärä:

Aika:

Jälleenmyyjän tai huoltopisteen allekirjoitus:

.....

LEIMA

Vuosi- tai kausihuolto

Huoltopäivämäärä:

Aika:

Jälleenmyyjän tai huoltopisteen allekirjoitus:

.....

LEIMA

Vuosi- tai kausihuolto

Huoltopäivämäärä:

Aika:

Jälleenmyyjän tai huoltopisteen allekirjoitus:

.....

LEIMA

Vuosi- tai kausihuolto

Huoltopäivämäärä:

Aika:

Jälleenmyyjän tai huoltopisteen allekirjoitus:

.....

LEIMA

Vuosi- tai
kausihuolto

Huoltopäivämäärä:

Aika:

Jälleenmyyjän tai huoltopisteen allekirjoitus:
.....

LEIMA

Vuosi- tai
kausihuolto

Huoltopäivämäärä:

Aika:

Jälleenmyyjän tai huoltopisteen allekirjoitus:
.....

LEIMA

Vuosi- tai
kausihuolto

Huoltopäivämäärä:

Aika:

Jälleenmyyjän tai huoltopisteen allekirjoitus:
.....

LEIMA

Vuosi- tai
kausihuolto

Huoltopäivämäärä:

Aika:

Jälleenmyyjän tai huoltopisteen allekirjoitus:
.....

LEIMA

Vuosi- tai
kausihuolto

Huoltopäivämäärä:

Aika:

Jälleenmyyjän tai huoltopisteen allekirjoitus:
.....

LEIMA

Vuosi- tai
kausihuolto

Huoltopäivämäärä:

Aika:

Jälleenmyyjän tai huoltopisteen allekirjoitus:
.....

LEIMA

Vuosi- tai
kausihuolto

Huoltopäivämäärä:

Aika:

Jälleenmyyjän tai huoltopisteen allekirjoitus:
.....

LEIMA

Vuosi- tai
kausihuolto

Huoltopäivämäärä:

Aika:

Jälleenmyyjän tai huoltopisteen allekirjoitus:
.....

LEIMA

Vuosi- tai
kausihuolto

Huoltopäivämäärä:

Aika:

Jälleenmyyjän tai huoltopisteen allekirjoitus:
.....

LEIMA

Vuosi- tai
kausihuolto

Huoltopäivämäärä:

Aika:

Jälleenmyyjän tai huoltopisteen allekirjoitus:
.....

LEIMA

Vuosi- tai
kausihuolto

Huoltopäivämäärä:

Aika:

Jälleenmyyjän tai huoltopisteen allekirjoitus:
.....

LEIMA

Vuosi- tai
kausihuolto

Huoltopäivämäärä:

Aika:

Jälleenmyyjän tai huoltopisteen allekirjoitus:
.....

LEIMA

Vuosi- tai kausihuolto

Huoltopäivämäärä:

Aika:

Jälleenmyyjän tai huoltopisteen allekirjoitus:

.....

LEIMA

Vuosi- tai kausihuolto

Huoltopäivämäärä:

Aika:

Jälleenmyyjän tai huoltopisteen allekirjoitus:

.....

LEIMA

Vuosi- tai kausihuolto

Huoltopäivämäärä:

Aika:

Jälleenmyyjän tai huoltopisteen allekirjoitus:

.....

LEIMA

Vuosi- tai kausihuolto

Huoltopäivämäärä:

Aika:

Jälleenmyyjän tai huoltopisteen allekirjoitus:

.....

LEIMA

Vuosi- tai kausihuolto

Huoltopäivämäärä:

Aika:

Jälleenmyyjän tai huoltopisteen allekirjoitus:

.....

LEIMA

Vuosi- tai kausihuolto

Huoltopäivämäärä:

Aika:

Jälleenmyyjän tai huoltopisteen allekirjoitus:

.....

LEIMA

Vuosi- tai kausihuolto

Huoltopäivämäärä:

Aika:

Jälleenmyyjän tai huoltopisteen allekirjoitus:

.....

LEIMA

Vuosi- tai kausihuolto

Huoltopäivämäärä:

Aika:

Jälleenmyyjän tai huoltopisteen allekirjoitus:

.....

LEIMA

Vuosi- tai kausihuolto

Huoltopäivämäärä:

Aika:

Jälleenmyyjän tai huoltopisteen allekirjoitus:

.....

LEIMA

Vuosi- tai kausihuolto

Huoltopäivämäärä:

Aika:

Jälleenmyyjän tai huoltopisteen allekirjoitus:

.....

LEIMA

Vuosi- tai kausihuolto

Huoltopäivämäärä:

Aika:

Jälleenmyyjän tai huoltopisteen allekirjoitus:

.....

LEIMA

Vuosi- tai kausihuolto

Huoltopäivämäärä:

Aika:

Jälleenmyyjän tai huoltopisteen allekirjoitus:

.....



KIORITZ CORPORATION

7-2 SUEHIROCHO 1-CHOME, OHME, TOKYO 198-8711, JAPAN
PHONE: 81-428-32-6118. FAX: 81-428-32-6145.

ECHO®